



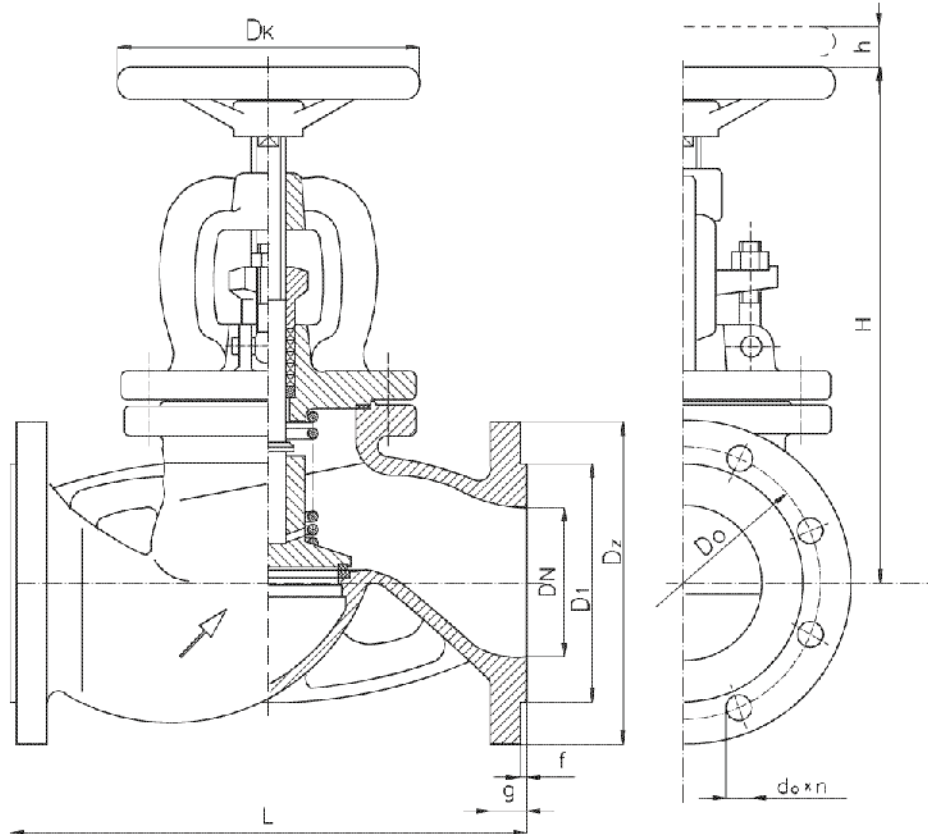
Zawór zaporowo –zwrotny kolnierzowy prosty PN 16

Biuro
Sprzedaży
Pomp i Armatury
Przemysłowej
ARMATURA



**KARTA KATALOGOWA
NR 02/4-08-08**

Fig.330
330WM
330BWM



Główne wymiary

| DN | L | H | Dz | D1 | D0 | do x n | g | f | Dk | h | Masa | | |
|-----|-----|-----|-----|-----|-----|---------|----|---|-----|------|--------------|--------|--|
| | | | | | | | | | | | 330 330WM | 330BWM | |
| | | | | | | | | | | | kg | | |
| mm | | | | | | | | | | | | | |
| 65 | 290 | 270 | 185 | 122 | 145 | 18 x 4 | 20 | 3 | 200 | 16,5 | 20,2 | - | |
| 80 | 310 | 300 | 200 | 138 | 160 | 18 x 8 | 22 | 3 | 200 | 20 | 27,5 | - | |
| 100 | 350 | 345 | 220 | 158 | 180 | 18 x 8 | 24 | 3 | 200 | 25 | 33,2 | 34,0 | |
| 125 | 400 | 385 | 250 | 188 | 210 | 18 x 8 | 26 | 3 | 250 | 31,5 | 46,2 | 53,0 | |
| 150 | 480 | 428 | 285 | 212 | 240 | 22 x 8 | 26 | 3 | 320 | 38 | 63,2 | 70,0 | |
| 200 | 600 | 522 | 340 | 268 | 295 | 22 x 12 | 30 | 3 | 360 | 50 | 117,1 | 130,5 | |

VALVEPOL sp. z o.o.
43-300 BIELSKO-BIAŁA - ul. Legionów 28
tel. +48 33 822 84 32 fax: +48 33 821 85 84
e-mail: valvepol@valvepol.pl www.valvepol.pl

Zastosowanie

Zawory służą do odcinania przepływu czynnika roboczego. Przy całkowicie podniesionym trzpieniu spełniają funkcję zaworu zwrotnego, tzn. zabezpieczają przed wstecznym przepływem czynnika. Mogą być montowane na rurociągach poziomych i pionowych zgodnie z kierunkiem oznaczonym strzałką na kadłubie.

Czynnik roboczy

Zawory przeznaczone są do wody pitnej i morskiej, pary, powietrza, oleju smarnego oraz paliw o temperaturze maksymalnej do 225°C.

Zakres stosowania

| | | | | | | |
|------------|--|---------------------------|---------|--------------------------------------|----------|----------|
| Fig.330 | do pary, powietrza | $t < 120^{\circ}\text{C}$ | 1,6 MPa | $t_{\text{max}} 160^{\circ}\text{C}$ | 1,0 MPa | |
| Fig.330WM | do wody słodkiej, morskiej, oleju smarnego, paliwa | $t < 120^{\circ}\text{C}$ | 1,6 MPa | $t_{\text{max}} 160^{\circ}\text{C}$ | 1,4 MPa | |
| Fig.330BWM | do wody słodkiej, morskiej, oleju smarnego, paliwa | 120°C | 160°C | 180°C | 200°C | 225°C |
| | | 1,6 MPa | 1,4 MPa | 1,3 MPa | 1,25 MPa | 1,20 MPa |

Materiały

| Nazwa części | Figura zaworu | |
|-------------------|------------------------------------|-------------------------|
| | 330, 330 WM | 330 BWM |
| | Materiał | |
| Kadłub, pokrywa | żeliwo szare 250 | brąz B555 |
| Trzpień | stal nierdzewna 2H13 | stal kwasoodporna H17N2 |
| Grzyb | stal nierdzewna 1H13 | brąz B555 |
| Pierścień kadłuba | stal kwasoodporna H17N2 | brąz B555 |
| Pierścień grzyba | stal kwasoodporna H17N2 (napawany) | brąz B555 |
| Sprężyna | stal nierdzewna lub brąz | brąz B555 |
| Kółko ręczne | żeliwo ciągliwe W35-04 | żeliwo ciągliwe W35-04 |

Przyłącza

- Owiercenie kołnierzy wg PN-ISO 7005-1:1996 na PN 16, DIN 2501, ISO 7005-2.
- Długość zabudowy wg PN-85/M-74006.

Sposób zamawiania

W zamówieniu należy podać:

- nazwę wyrobu,
- nr katalogowy,
- średnicę nominalną,
- ciśnienie robocze,
- rodzaj i temperaturę czynnika roboczego.

WYDANIE B

Dostawca: Biuro Sprzedaży Pomp i Armatury Przemysłowej ARMATURA Sp. z o.o.

44-100 Gliwice ul. Dworcowa 28

telefony: 32 775-17-64, 32 775-17-68 fax 32 775-17-69

e-mail: biuro@armatura.com.pl www.armatura.com.pl