

WK[®]

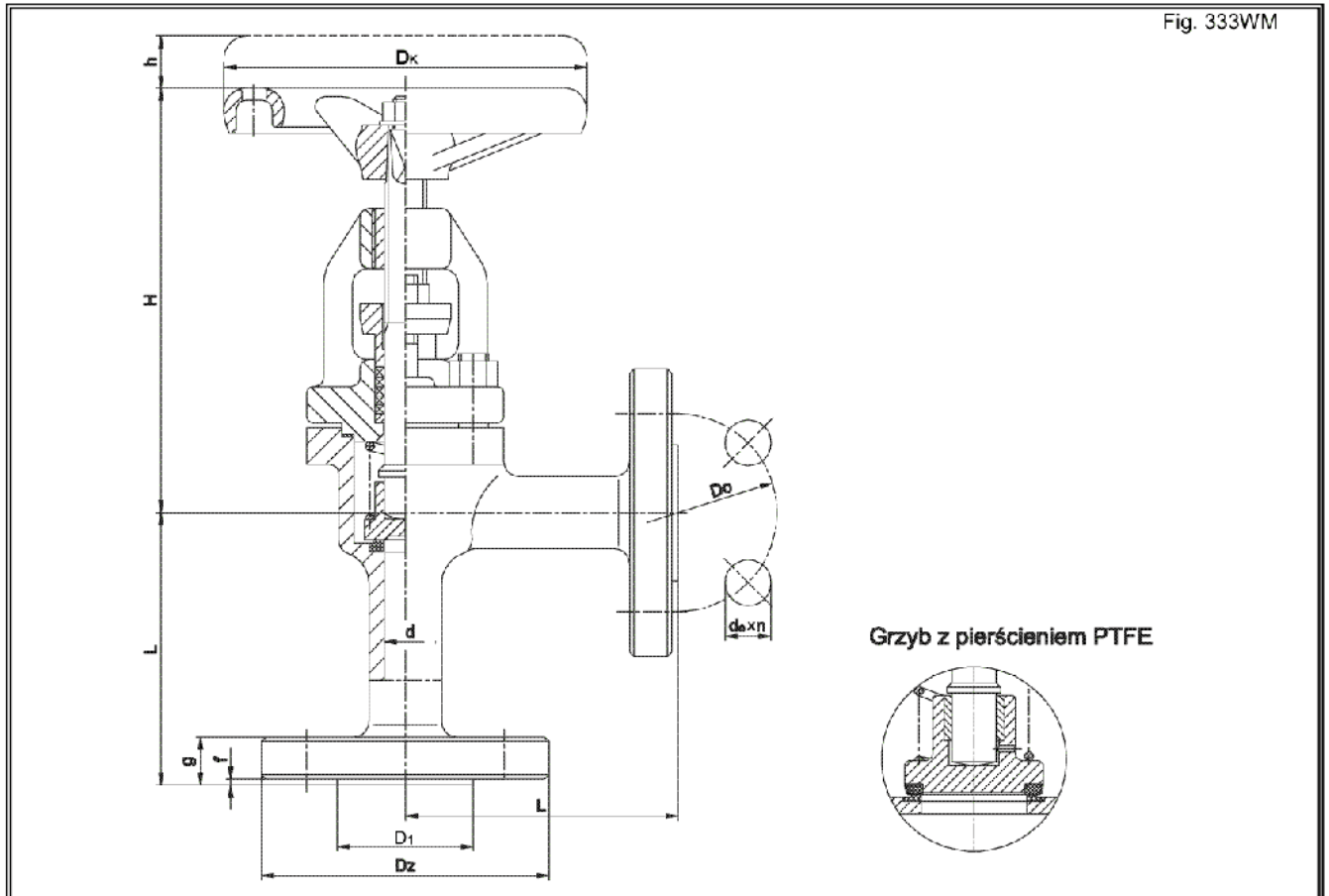
Zawór zaporowo-zwrotny kątowy kolnierzowy PN 40

Biuro
Sprzedaży
Pomp i Armatury
Przemysłowej
ARMATURA



**KARTA KATALOGOWA
NR 02/4-05-05**

Fig. 333WM



Główne wymiary

DN	d	D ₂	D ₁	D ₀	d ₀ x n	L	g	f	H	h	D _k	Masa
												kg
mm												
15	14	95	45	65	14x4	90	16	2	150	11	120	3,80
20	20	105	58	75	14x4	95	18	2	150	11	120	4,40
25	24	115	68	85	14x4	100	18	2	150	11	120	4,80
32	30	140	78	100	18x4	105	18	2	240	13	160	9,20
40	38	150	88	110	18x4	115	18	3	250	15	160	11,10
50	48	165	102	125	18x4	125	20	3	255	18	160	12,70
65	65	185	122	145	18x8	145	22	3	290	22	200	24,50
80	80	200	138	160	18x8	155	24	3	320	26	250	32,80
100	100	235	162	190	22x8	175	24	3	360	32	320	55,50
125	125	270	188	220	26x8	200	26	3	390	40	320	63,00
150	150	300	218	250	26x8	225	28	3	440	44	320	84,00
200	200	375	285	320	30x12	275	34	3	515	58	400	150,00
250	250	450	306	385	33x12	325	38	3	590	70	400	245,00

Producent i dostawca:
**Fabryka Armatury
Przemysłowej
WAKMET**

Adres:
**48-348 Bodzanów
Bodzanów 75
<http://www.wakmet.com.pl>**

tel./fax: **(077) 439 18 72
(077) 439 40 20
(077) 439 40 21**
e-mail: **wakmet@wakmet.com.pl**

Zastosowanie

Zawory zaporowo-zwrotne są zaworami jednokierunkowymi i służą do zabezpieczenia rurociągów oraz urządzeń przed wstecznym przepływem czynnika roboczego. Poza tym pełnią rolę armatury zaporowej. Przy montażu na rurociągach należy zwracać uwagę na kierunek przepływu, który powinien być zgodny z oznaczeniem na kadłubie. Zawory można montować w dowolnym położeniu.

Czynnik roboczy

Zawory są przeznaczone do wody, pary wodnej oraz innych czynników neutralnych ciekłych i gazowych w zakresie temperatur do 450°C.

W wykonaniu morskim - do pracy w warunkach morskich i do wody morskiej.

Zakres stosowania

Średnica nominalna DN	Ciśnienie nominalne PN	Ciśnienie próbne		Największe ciśnienie robocze przy temperaturze czynnika					
		kadłuba	zamknięcia dla WM	20°C	100°C	200°C	300°C	400°C	450°C
		MPa							
15÷80	40	6,0	5,0	4,0	4,0	3,14	2,59	1,80	1,06
100÷250	40	6,0	5,0	4,0	3,5	2,85	2,34	2,12	-

Max. ciśnienie skierowane pod grzyb przy zamkniętym urządzeniu zaporowym może wynosić odpowiednio:

- dla DN 125 Pmax. = 3,3 MPa
- dla DN 150 Pmax. = 2,1 MPa
- dla DN 200 Pmax. = 1,4 MPa
- dla DN 250 Pmax. = 1,0 MPa

Materiały

Kadłub, pokrywa	- 20, L20
Grzyb	- 3H13, St4S
Trzpień	- H17N2
Pierścień uszczelniający	- Sp06H19N9G1S lub STELLIT 6
Kółko ręczne	- żeliwo sferoidalne

Przylącza

Kołnierze z przylgami wykonane zgodnie z tabelą, alternatywnie wg PN-ISO 7005-1 lub innego sposobu uzgodnionego pomiędzy odbiorcą i producentem.

Sposób zamawiania

Przy zamawianiu należy podać:

- nazwę wyrobu,
- nr katalogowy,
- średnicę nominalną,
- rodzaj czynnika,
- temperaturę i ciśnienie robocze.

WYDANIE B

Dostawca: Biuro Sprzedaży Pomp i Armatury Przemysłowej ARMATURA Sp. z o.o.
44-100 Gliwice ul. Dworcowa 28
telefon: 32 775-17-64, 32 775-17-68 fax 32 775-17-69
e-mail: biuro@armatura.com.pl www.armatura.com.pl