

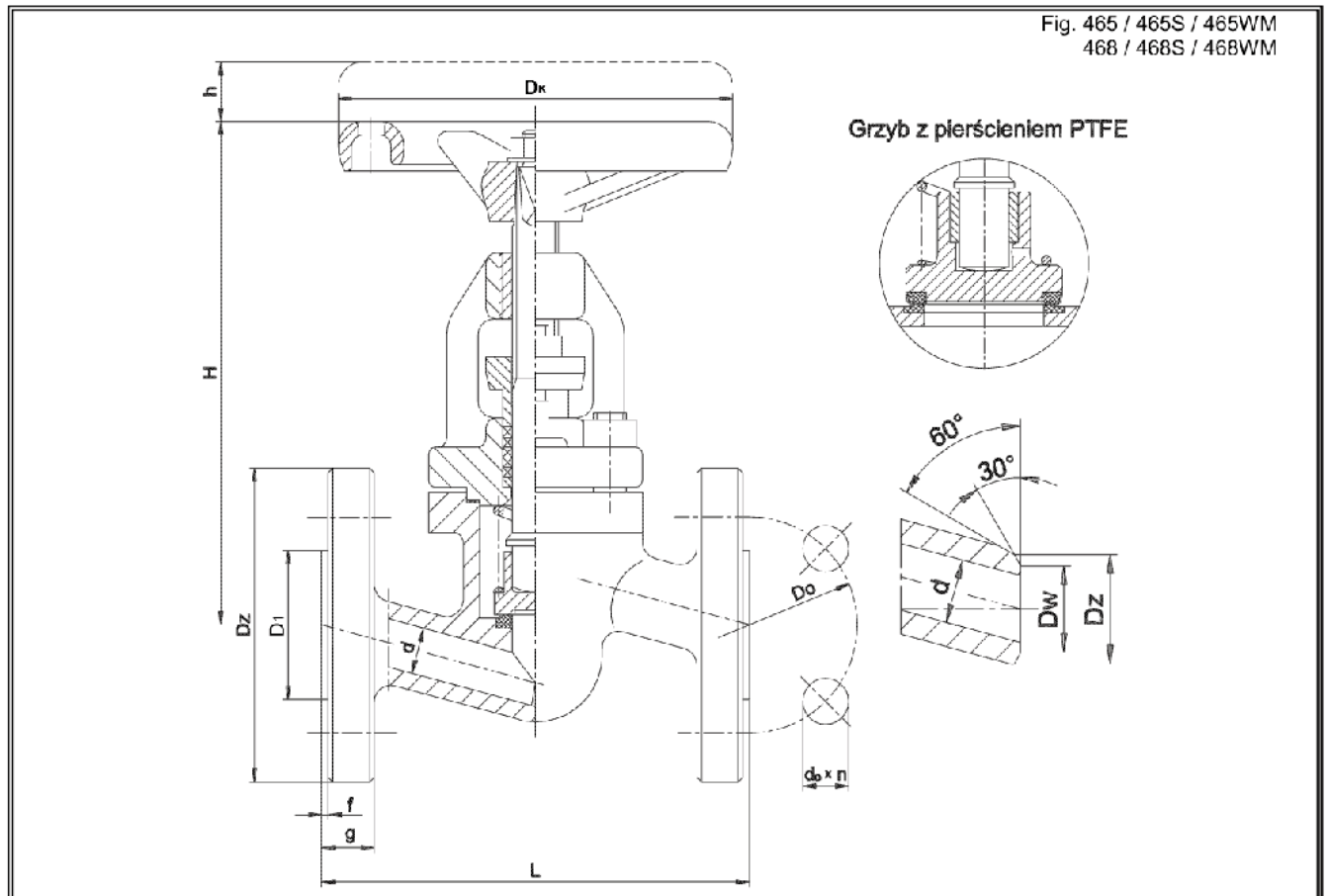


Zawór zaporowo-zwrotny prosty PN 40

Biuro
Sprzedaży
Pomp i Armatury
Przemysłowej
ARMATURA



KARTA KATALOGOWA
NR 02/4-04-05



Główne wymiary

Fig.	DN	d	Dz	D1	D0	d _o × n	L	g	f	H	h	D _k	Masa kg	Fig.	Dz	Dw	Masa kg
465	15	14	95	45	65	14×4	130	16	2	155	13	120	3,8	465S	22	18	2,4
	20	20	105	58	75	14×4	150	18	2	155	13	120	4,5		27	23	2,6
	25	24	115	68	85	14×4	160	18	2	155	13	120	5,0		34	29	2,8
468	32	30	140	78	100	18×4	180	18	2	195	15	160	9,0	468S	43	37	6,2
	40	38	150	88	110	18×4	200	18	3	205	19	160	9,7		49	43	7,1
	50	48	165	102	125	18×4	230	20	3	215	24	160	11,2		61	55	8,4
	65	65	185	122	145	18×8	290	22	3	245	30	200	28,5		77	69	19,2
	80	80	200	138	160	18×8	310	24	3	300	40	250	37,8		90	81	23,0
	100	100	235	162	190	22×8	350	24	3	402	45	320	55,3		115	105	44,0
	125	125	270	188	220	26×8	400	26	3	436	55	320	75,4		141	131	56,0
	150	150	300	218	250	26×8	480	28	3	496	65	320	102,0		170	158	79,0
	200	200	375	285	320	30×12	600	34	3	576	75	400	175,0		222	204	165,0
	250	250	450	306	385	33×12	730	38	3	590	130	400	270,0		290	260	230,0

Producent i dostawca:
**Fabryka Armatury
Przemysłowej
WAKMET**

Adres:
**48-348 Bodzanów
Bodzanów 75
<http://www.wakmet.com.pl>**

tel./fax: **(077) 439 18 72
(077) 439 40 20
(077) 439 40 21**
e-mail: **wakmet@wakmet.com.pl**

Zastosowanie

Zawory zaporowo-zwrotne są zaworami jednokierunkowymi i służą do zabezpieczenia rurociągów oraz urządzeń przed wstecznym przepływem czynnika roboczego. Poza tym pełnią rolę armatury zaporowej. Przy montażu na rurociągach należy zwracać uwagę na kierunek przepływu, który powinien być zgodny z oznaczeniem na kadłubie. Zawory można montować w dowolnym położeniu.

Czynnik roboczy

Zawory są przeznaczone do wody, pary wodnej oraz innych czynników neutralnych ciekłych i gazowych w zakresie temperatur do 450°C.

W wykonaniu morskim - do pracy w warunkach morskich i do wody morskiej.

Zakres stosowania

Średnica nominalna DN	Ciśnienie nominalne PN	Ciśnienie próbne			Największe ciśnienie robocze przy temperaturze czynnika					
		kadłuba	zamknięcia dla WM		20°C	100°C	200°C	300°C	400°C	450°C
		MPa								
15÷50	40	6,0	4,0	5,0	4,0	4,0	3,14	2,59	1,80	1,06
65÷250	40	6,0	4,0	5,0	4,0	3,5	2,85	2,34	2,12	-

Maksymalne ciśnienie skierowane pod grzyb przy zamkniętym urządzeniu zaporowym może wynosić odpowiednio:

- dla DN 125 $P_{max} = 3,3$ MPa
- dla DN 150 $P_{max} = 2,1$ MPa
- dla DN 200 $P_{max} = 1,4$ MPa
- dla DN 250 $P_{max} = 1,0$ MPa

Materiały

- Kadłub, pokrywa - 20, L20, C22.8, GS C-25
- Grzyb - 3H13, St4S
- Trzpień - H17N2
- Pierścień uszczelniający - Sp06H19N9GIS lub STELLIT 6
- Kółko ręczne - żeliwo sferoidalne

Przylączy

Kołnierze z przylgami wykonane zgodnie z tabelą, alternatywnie wg PN-ISO 7005-1.

Końcówki do spawania są przygotowane wg PN-69/M-69019 lub innego sposobu uzgodnionego pomiędzy odbiorcą i producentem.

Sposób zamawiania

Przy zamawianiu należy podać:

- nazwę wyrobu,
- nr katalogowy,
- średnicę nominalną,
- rodzaj czynnika,
- temperaturę i ciśnienie robocze,
- typ przylączy.

WYDANIE B

Dostawca: Biuro Sprzedaży Pomp i Armatury Przemysłowej ARMATURA Sp. z o.o.
44-100 Gliwice ul. Dworcowa 28
telefon: 32 775-17-64, 32 775-17-68 fax 32 775-17-69
e-mail: biuro@armatura.com.pl www.armatura.com.pl