



# Zawór zaporowo-zwrotny do hydroinżekcji PN 40

KARTA KATALOGOWA  
NR 02/4-03-01

Biurowo  
Sprzedaży  
Pomp i Armatury  
Przemysłowej  
**ARMATURA**

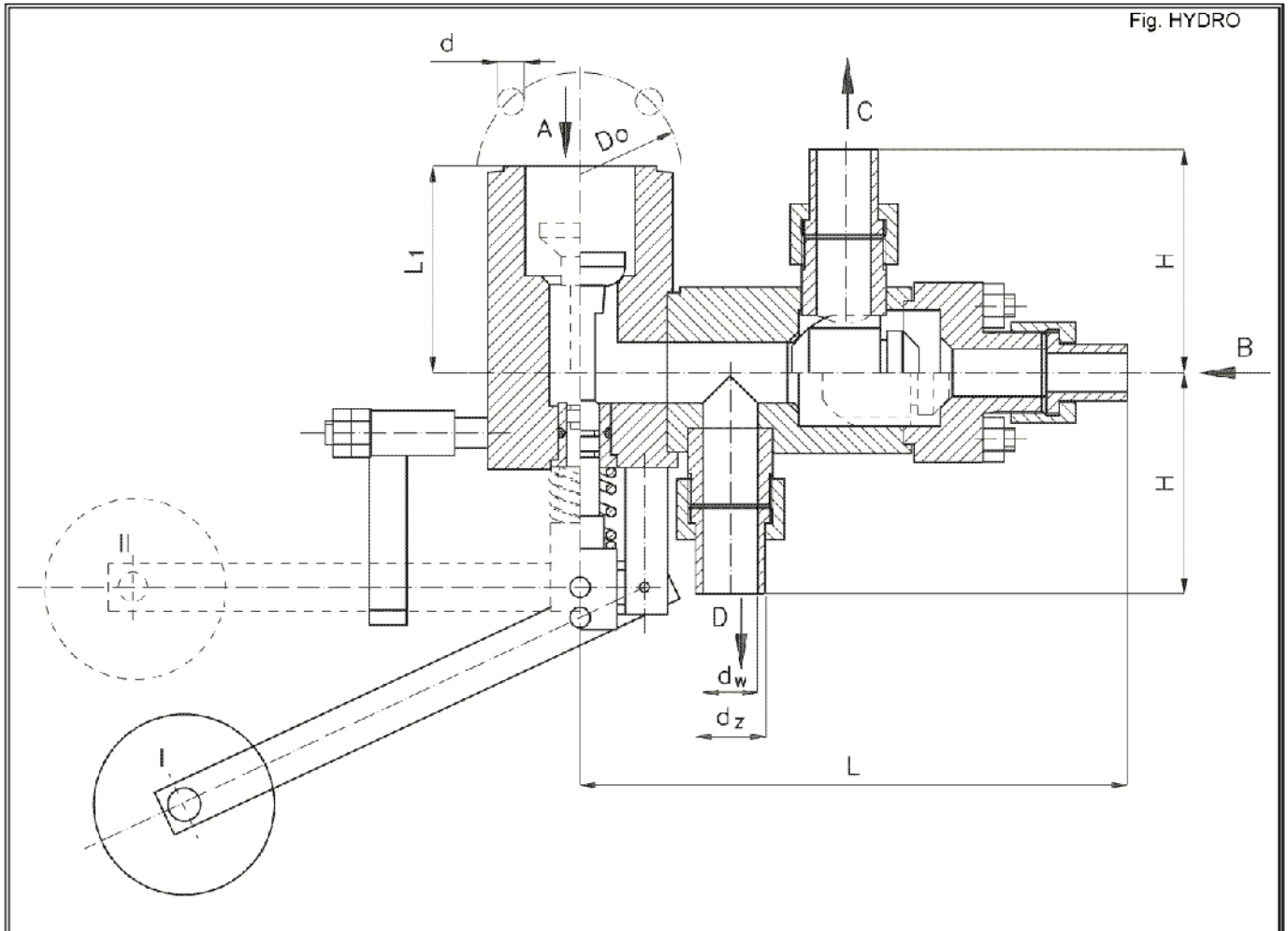


Fig. HYDRO

## Główne wymiary

$d_w$	$d_z$	$d$	$D_o$	$L$	$L_1$	$H$	Masa
mm							kg
23	29	M10	85	230	82	100	11,5

Producent i dostawca:  
**Fabryka Armatur  
GŁUCHOŁAZY S.A.**

Adres:  
**48-340 Głucholazy  
ul. Kolejowa 5  
<http://www.fagsa.com.pl>**

tel. (077) 439 19 44 do 49  
fax: (077) 439 19 46

e-mail: [fag@fagsa.com.pl](mailto:fag@fagsa.com.pl)

## Zastosowanie

Zawory zaporowo-zwrotne montuje się na bateriach pieców koksowniczych w instalacjach doprowadzenia wody w procesie koksowania (instalacjach hydroinżekcji). Przeznaczone są do sterowania doprowadzaniem wody amoniakalnej wysokociśnieniowej do hydroinżekcji i hydraulicznego czyszczenia odbieralnika oraz wody niskociśnieniowej do chłodzenia gazu. Dzięki mechanizmowi zabudowanemu na wozie zasypowym (stropowym) umożliwiają pełną mechanizację sterowania doprowadzaniem wody w procesie koksowania.

## Czynnik roboczy

Woda amoniakalna o stężeniu pH7 zawierająca związki amonowe, smołę, benzol, fenole, zasady pirydynowe, zanieczyszczenia stałe itp. o maksymalnej temperaturze do 100 °C.

## Zakres stosowania

- Woda amoniakalna wysokociśnieniowa PrA = 2,5÷4,0 MPa.
- Woda amoniakalna niskociśnieniowa PrB = 0,3÷0,6 MPa

## Materiały

- Kadłub, korpus rozdzielacza - stal węglowa
- Trzpień - stal nierdzewna 13Cr
- Grzybek, grzybek rozdzielacza - stal nierdzewna 13Cr

## Charakterystyka

Zawór zaporowo-zwrotny do hydroinżekcji stanowi dźwigniowy, szybko działający zespół zaworu zaporowego, współdziałający ze sterowanym różnicą ciśnień, samoczynnie działającym zaworem zwrotnym dwustronnego działania. Omawiany zespół spełnia funkcję dwudrogowego zaworu rozdzielającego podwójnego działania i jest szczególnie przydatny do stosowania w instalacjach hydroinżekcji na bateriach pieców koksowniczych.

Oferowany zawór do hydroinżekcji charakteryzuje się:

- trwałością, prostotą budowy i niezawodnością działania;
- szybkością i łatwością przesterowania;
- wysoką szczelnością zamknięć przepływów;
- odpornością na panujące na baterii koksowniczej uciążliwe warunki pracy;
- podatnością do pełnej mechanizacji;
- przystosowaniem do zabudowy w nowo projektowanych i istniejących instalacjach hydroinżekcji.

## Przeznaczenie i charakterystyka przyłączy

Oznaczenie	Przeznaczenie	Charakterystyka przyłącza
A	Doprowadzanie wody wysokociśnieniowej	kolnierz 40/25
B	Doprowadzanie wody niskociśnieniowej	końcówka
C	Zasilanie hydroinżekcji lub chłodzenia gazu	do spawania
D	Zasilanie hydraulicznego czyszczenia odbieralnika	∅29x2

## Sposób zamawiania

W zamówieniu należy podać:

- nazwę wyrobu,
- numer katalogowy,
- ciśnienie robocze,
- temperaturę i rodzaj przepływającego czynnika.

WYDANIE B

**Dostawca:** Biuro Sprzedaży Pomp i Armatury Przemysłowej ARMATURA Sp. z o.o.  
44-100 Gliwice ul. Dworcowa 28  
telefon: 32 775-17-64, 32 775-17-68 fax 32 775-17-69  
e-mail: [biuro@armatura.com.pl](mailto:biuro@armatura.com.pl) [www.armatura.com.pl](http://www.armatura.com.pl)