



# Zawór zaporowo-zwrotny kołnierzowy prosty i kątowy PN 40

Biuro  
Sprzedaży  
Pomp i Armatury  
Przemysłowej  
**ARMATURA**



**KARTA KATALOGOWA  
NR 02/4-02-01**

Fig. 468

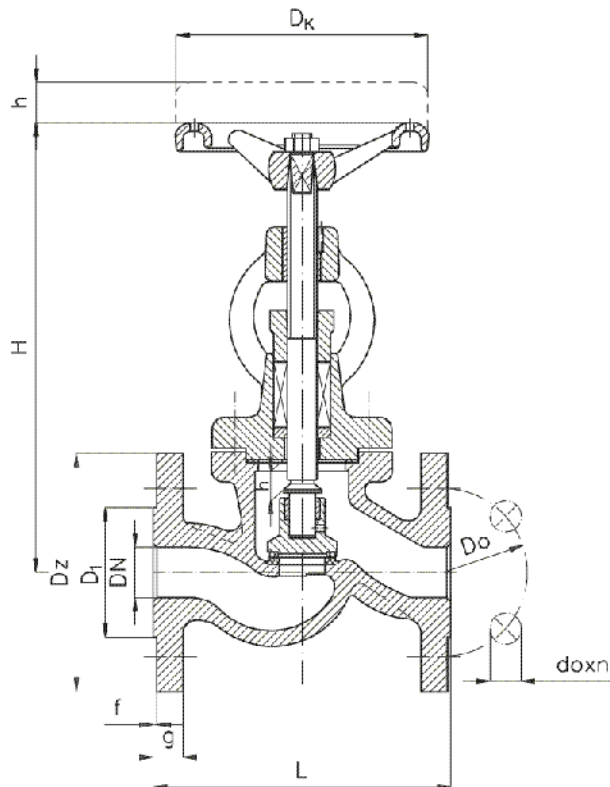
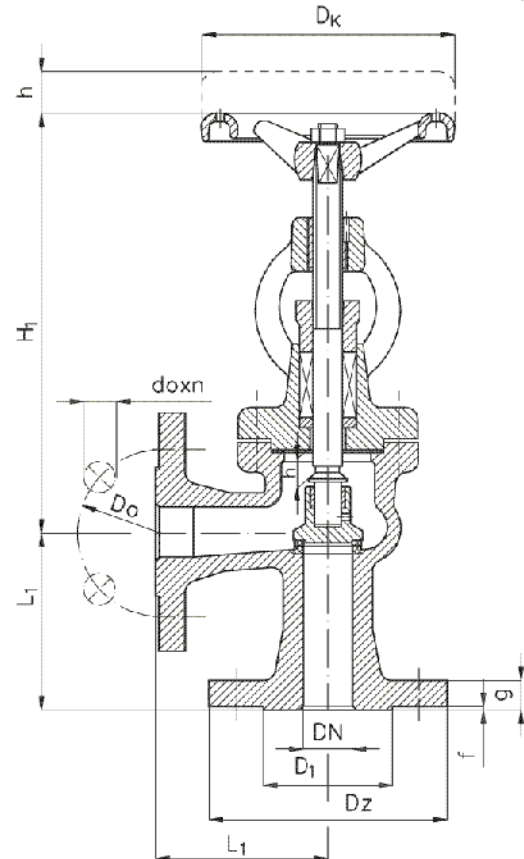


Fig. 333



## Główne wymiary

DN	Dz	D1	Do	do x n	L	L1	f	g	H	H1	h	Dk	Masa	
													Fig. 333	Fig. 468
mm													kg	
15	95	45	65	14 x 4	130	90	2	16	186	170	12	120	4,1	3,6
20	105	58	75	14 x 4	150	95	2	18	186	170	12	120	4,7	4,2
25	115	68	85	14 x 4	160	100	2	18	186	170	12	120	4,9	4,7
32	140	78	100	18 x 4	180	105	2	18	260	240	10	160	10,6	11,0
40	150	88	110	18 x 4	200	115	3	18	270	250	12	160	13,6	12,3
50	165	102	125	18 x 4	230	125	3	20	280	265	16	160	16,0	16,0
65	185	122	145	18 x 8	290	145	3	22	320	290	16	200	28,0	27,5
80	200	138	160	18 x 8	310	155	3	24	370	320	20	250	37,0	36,0
100	235	162	190	22 x 8	350	175	3	24	402	350	25	320	48,0	52,0
125	270	188	220	26 x 8	400	200	3	26	436	390	40	320	59,2	60,0
150	300	218	250	26 x 8	480	225	3	28	496	440	45	320	75,5	86,0
200	375	285	320	30 x 12	600	275	3	34	576	515	60	400	152,5	175,0

Producent i dostawca:  
**Fabryka Armatur  
GŁUCHOŁAZY S.A.**

Adres:  
**48-340 Głucholazy  
ul. Kolejowa 5  
<http://www.fagsa.com.pl>**

tel. (077) 439 19 44 do 49  
fax: (077) 439 19 46

e-mail: [fag@fagsa.com.pl](mailto:fag@fagsa.com.pl)

## Zastosowanie

Zawory zaporowo-zwrotne są zaworami jednokierunkowymi i służą do zabezpieczania rurociągów oraz urządzeń przed wstecznym przepływem czynnika roboczego. Poza tym pełnią rolę armatury zaporowej. Przy montowaniu na rurociągach należy zwrócić uwagę na kierunek przepływu czynnika, który powinien być zgodny z oznaczeniem na kadłubie. Zawory należy montować tylko na rurociągach poziomych kółkiem do góry.

## Czynnik roboczy

Zawory przeznaczone są do wody, wody morskiej, oleju oraz innych czynników neutralnych ciekłych i gazowych o temperaturze do 400 °C.

## Zakres stosowania

Ciśnienie nominalne PN	Największe ciśnienie robocze przy temperaturze czynnika						Ciśnienie próbne	
	-10 do +120°C	200 °C	250 °C	300 °C	350 °C	400 °C	kadłuba	zamknięcia
40	4,0	3,5	3,2	2,8	2,4	2,1	6,0	5,0

Przy funkcji zaporowej, różnica ciśnienia między wlotem a wylotem dla zaworów DN 125÷200 nie może przekraczać poniższych wartości.

DN, mm	125	150	200
$\Delta p$ , MPa	3,3	2,1	1,4

## Materiały

- Kadłub DN 15 ÷ 200 - staliwo węglowe
- Pokrywa DN 15 ÷ 25 - stal lub staliwo węglowe  
DN 32 ÷ 50 - stal węglowa  
DN 65 ÷ 200 - staliwo węglowe
- Trzpień DN 15 ÷ 200 - stal nierdzewna 13Cr
- Grzyb DN 15 ÷ 25 - stal nierdzewna 13Cr  
DN 32 ÷ 200 - stal węglowa z napoiną kwasoodporną 18-8
- Siedlisko kadłuba DN 15 ÷ 200 - napoina nierdzewna
- Uszczelnienie - bezazbestowe (grafitowe)

## Przyłącza

- Kołnierze wg PN-85/H-74307 lub PN-ISO 7005-1:1996.

## Sposób zamawiania

W zamówieniu należy podać:

- nazwę wyrobu,
- numer katalogowy,
- średnicę nominalną,
- ciśnienie robocze,
- rodzaj przyłącza,
- temperaturę i rodzaj przepływającego czynnika.

WYDANIE B

**Dostawca:** Biuro Sprzedaży Pomp i Armatury Przemysłowej ARMATURA Sp. z o.o.  
44-100 Gliwice ul. Dworcowa 28  
telefon: 32 775-17-64, 32 775-17-68 fax 32 775-17-69  
e-mail: [biuro@armatura.com.pl](mailto:biuro@armatura.com.pl) [www.armatura.com.pl](http://www.armatura.com.pl)