



Przepustnica zwrotna bezkolnierzowa ze wspomaganiem na dźwigni PN 16

Biurowie Sprzedaży
Pomp i Armatury
Przemysłowej
ARMATURA



**KARTA KATALOGOWA
NR 02/3-02-08**

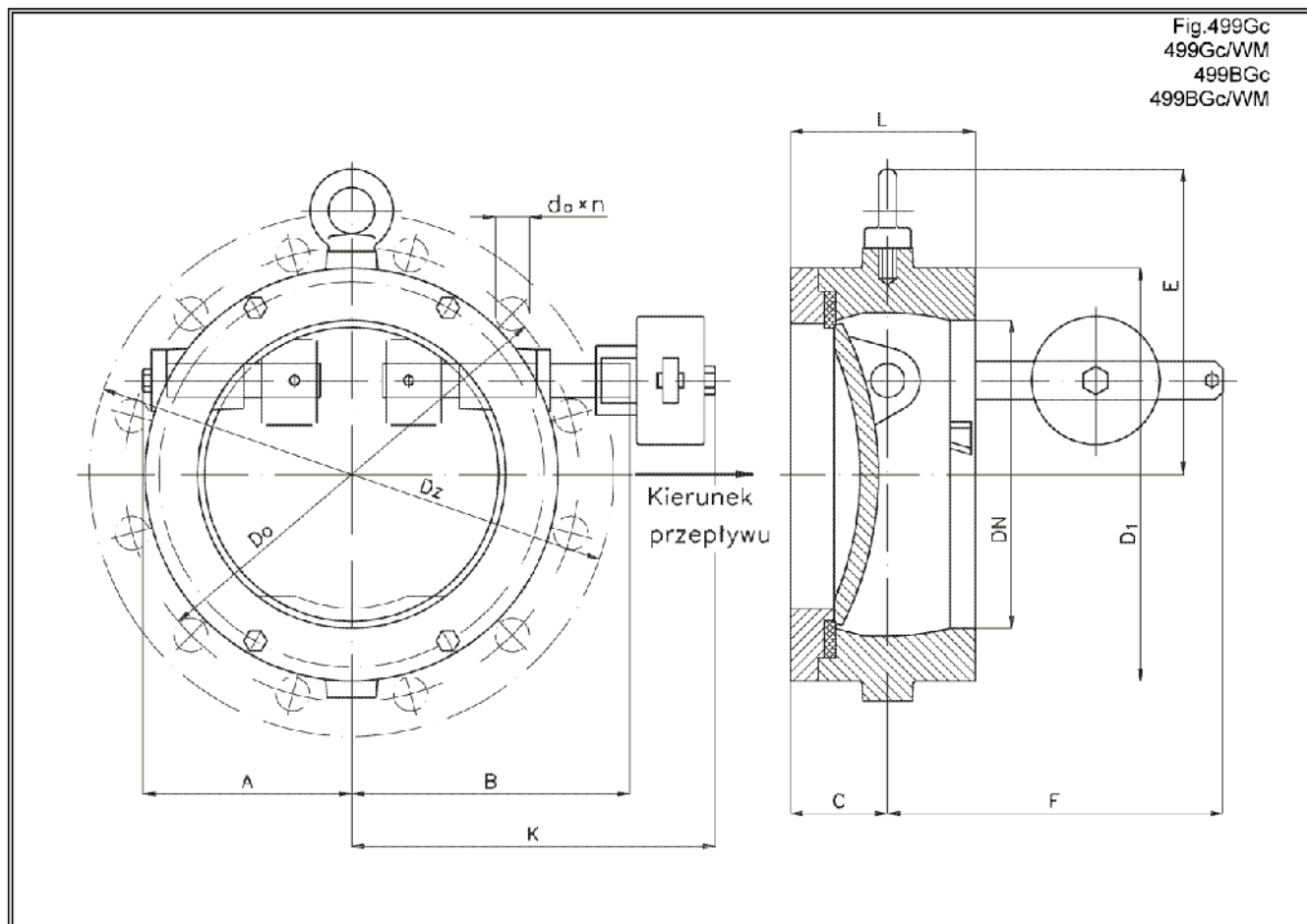


Fig.499Gc
499Gc/WM
499BGc
499BGc/WM

Główne wymiary

DN	L	A	B	C	E	F	K	Dz	Do	do x n	D1	Masa	
												499Gc	499BGc
mm												kg	
200	120	137	187	63	202	250	255	340	295	22x12	268	27,0	29,5
250	135	159	222	68	231	250	255	405	355	26x12	320	40,5	43,0
300	160	186	245	75	276	300	314	460	410	26x12	378	55,0	61,0
350	180	226	277	88	306	350	367	520	470	26x16	438	66,0	75,0
400	200	283	309	100	346	400	390	580	525	30x16	490	97,0	110,0
500	240	313	385	130	404	500	475	715	650	33x20	610	150,0	168,0
600	260	367	454	147	458	600	563	840	770	36x20	720	248,0	280,0

VALVEPOL sp. z o.o.
43-300 BIELSKO-BIAŁA - ul. Legionów 28
tel. +48 33 822 84 32 fax: +48 33 821 85 84
e-mail: valvepol@valvepol.pl www.valvepol.pl

Zastosowanie

Przepustnice służą do zabezpieczania przed wstecznym przepływem czynnika roboczego. Mogą być instalowane na rurociągach poziomych i pionowych – przepływ czynnika z dołu i z góry.

Usytuowanie dźwigni patrząc z kierunku przepływu:

- z prawej strony Prawa – P,
- z lewej strony Lewa – L.

Czynnik roboczy

Woda przemysłowa, morska i pitna, oleje napędowe i opałowe, ścieki komunalne, powietrze oraz czynniki neutralne w zależności od zastosowanych materiałów na pierścienie uszczelniające.

Temperatura robocza: przepustnice z mieszkanką NBR do temperatury +120°C
przepustnice z mieszkanką FKM do temperatury +150°C
przepustnice z mieszkanką EPDM do temperatury +140°C

Rodzaj elastomeru w zależności od czynnika roboczego należy każdorazowo uzgadniać z producentem.

Materiały

Nazwa części	Figura				
	499Gc	499Gc/WM	499BGc	499BGc/WM	Na żądanie
	Material				
Kadłub	250	250	B555	B555	-
Zawieradło	250*)	400-15*)	BA93	BA93	-
Nakładka	250	400-15	B555	B555	-
Czopy	H17N2	H17N2	H17N2	BA1032	H25N5M
Pierścień uszczelniający	NBR	NBR	NBR	NBR	FKM, EPDM

*) z powłoką Cu + Ni.

499Gc – wykonanie standardowe z żeliwa.

499Gc/WM – wykonanie morskie z żeliwa (WM).

499BGc – wykonanie standardowe z brązu.

499BGc/WM – wykonanie morskie z brązu (WM).

Charakterystyka techniczna

Przepustnice działają samoczynnie i pozwalają na jednokierunkowy przepływ czynnika. Przy zmianie kierunku przepływu, np. po zatrzymaniu pompy tłoczącej, przepustnice zamykają się samoczynnie na skutek parcia czynnika na zawieradło. Zamykanie dodatkowo wspomaga masa samego zawieradła jak i dźwignia z umieszczoną na niej masą (ciężarkiem), co również zmniejsza efekty akustyczne w końcowej fazie domykania zawieradła. W związku z niemożliwością uzyskania szczelności zamknięcia w zakresie ciśnień od 0 ÷ 1,6 MPa (ponieważ wymagany jest pewien konieczny napór na klapę przy zamknięciu jak i przy otwarciu), ustala się dwa zakresy szczelności zamknięcia:

W – od 0,3 ÷ 1,6 MPa,

N – od 0,01 ÷ 0,6 MPa.

Minimalne ciśnienie otwarcia \geq 0,03 MPa.

Maksymalne prędkości przepływu:

- czynniki ciekłe (woda) 4 m/s,
- czynniki gazowe (powietrze) 30 m/s.

Przylączy

- Przepustnice typu bezkołnierzewego, przeznaczone do zabudowy między kołnierze rurociągu.
- Kołnierze owiercone na PN 16 wg PN-ISO 7005-1:1996.

Wykonanie i odbiór

Wykonanie i warunki odbioru zgodnie z PN-92/M-74001, dla wykonania morskiego WM wg BN-91/3730-01.

Sposób zamawiania

W zamówieniu należy podać:

- nazwę wyrobu,
- nr katalogowy,
- średnicę nominalną,
- rodzaj i temperaturę czynnika,
- ciśnienie robocze,
- dodatkowe wymagania w zakresie klimatu, próby czynnikiem gazowym itp.

Jeżeli w zamówieniu nie określi się żądań, to przepustnice będą w wykonaniu standardowym - materiały jak w tabeli. W celu wyeliminowania pomyłek należy posługiwać się arkuszem DANE TECHNICZNE DO ZAMÓWIENIA ARMATURY dostarczanym przez producenta.

WYDANIE B

Dostawca: Biuro Sprzedaży Pomp i Armatury Przemysłowej ARMATURA Sp. z o.o.

44-100 Gliwice ul. Dworcowa 28

telefony: 32 775-17-64, 32 775-17-68 fax 32 775-17-69

e-mail: biuro@armatura.com.pl www.armatura.com.pl