

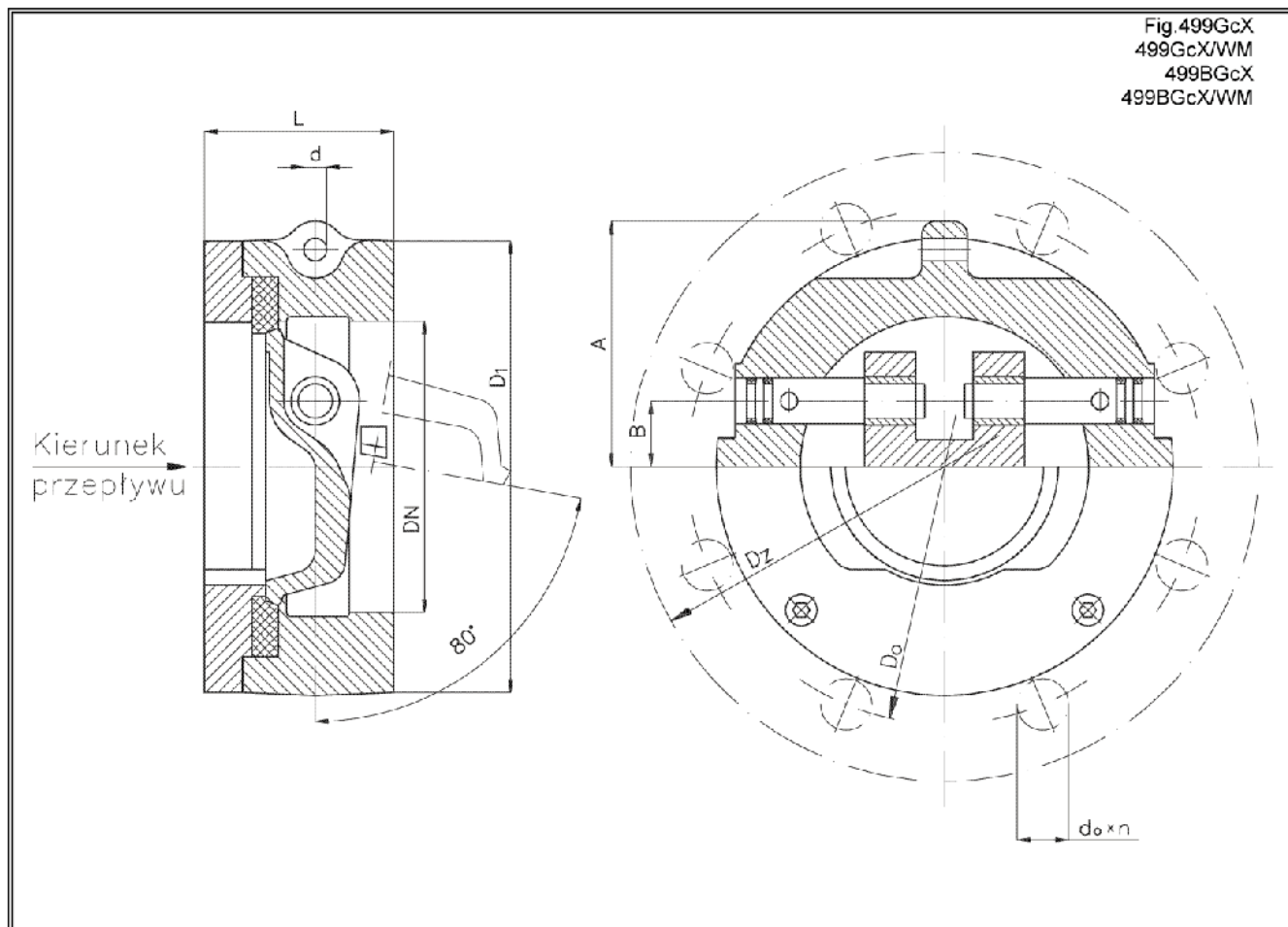


# Przepustnica zwrotna bezkolnierzowa ze wspomaganiem na zawieradle PN 16

Biurowie Sprzedaży  
Pomp i Armatury  
Przemysłowej  
**ARMATURA**



**KARTA KATALOGOWA  
NR 02/3-01-08**



## Główne wymiary

DN	L	A	B	d	D <sub>2</sub>	D <sub>0</sub>	d <sub>0</sub> x n	D <sub>1</sub>	Masa	
									499GcX	499BGcX
mm									kg	
80	63	76	19	8	200	160	18 x 8	138	5,5	6,3
100	66	86	23	8	220	180	18 x 8	158	8,0	9,2
125	75	102	29	10	250	210	18 x 8	188	10,5	12,0
150	85	115	36	10	285	240	22 x 8	212	14,0	15,5

**VALVEPOL sp. z o.o.**  
43-300 BIELSKO-BIAŁA - ul. Legionów 28  
tel. +48 33 822 84 32 fax: +48 33 821 85 84  
e-mail: valvepol@valvepol.pl www.valvepol.pl

## Zastosowanie

Przepustnice służą do zabezpieczania przed wstecznym przepływem czynnika roboczego. Mogą być instalowane na rurociągach poziomych i pionowych – przepływ czynnika z dołu.

## Czynnik roboczy

Woda przemysłowa, morska i pitna, oleje napędowe i opałowe, ścieki komunalne, powietrze oraz czynniki neutralne w zależności od zastosowanych materiałów na pierścienie uszczelniające.

Temperatura robocza: przepustnice z mieszanką NBR do temperatury +120°C  
przepustnice z mieszanką FKM do temperatury +150°C

przepustnice z mieszanką EPDM do temperatury +140°C

Rodzaj elastomeru w zależności od czynnika roboczego należy każdorazowo uzgadniać z producentem.

## Materialy

Nazwa części	Figura				
	499GcX	499GcX/WM	499BGcX	499BGcX/WM	Na żądanie
	Materiał				
Kadłub	250	250	B555	B555	-
Zawieradło	250 <sup>*)</sup>	400-15 <sup>*)</sup>	B555	B555	BA93
Nakładka	250	400-15	B555	B555	-
Czopy	H17N2	H17N2	H17N2	BA1032	H25N5M
Pierścień uszczelniający	NBR	NBR	NBR	NBR	FKM, EPDM

<sup>\*)</sup> z powłoką Cu + Ni.

499GcX – wykonanie standardowe z żeliwa.

499GcX/WM – wykonanie morskie z żeliwa (WM).

499BGcX – wykonanie standardowe z brązu.

499BGcX/WM – wykonanie morskie z brązu (WM).

## Charakterystyka techniczna

Przepustnice działają samoczynnie i pozwalają na jednokierunkowy przepływ czynnika. Przy zmianie kierunku przepływu, np. po zatrzymaniu pompy tłoczącej, przepustnice zamykają się samoczynnie na skutek parcia czynnika na zawieradło. Zamykanie dodatkowo wspomaga masa zawieradła, co również zmniejsza efekty akustyczne w końcowej fazie domknięcia zawieradła. Przepustnice nie posiadają wyprowadzenia wału na zewnątrz i są typu bezdźwigniowego. Nie rozróżnia się wykonania lewe-prawe. W związku z niemożliwością uzyskania szczelności zamknięcia w zakresie ciśnień od 0 + 1,6 MPa (ponieważ wymagany jest pewien konieczny napór na klapę przy zamknięciu jak i przy otwarciu), ustala się dwa zakresy szczelności zamknięcia:

W – od 0,3 ÷ 1,6 MPa,

N – od 0,01 ÷ 0,6 MPa.

Minimalne ciśnienie otwarcia  $\geq 0,03$  MPa.

Maksymalne prędkości przepływu:

- czynniki ciekłe (woda) 4 m/s,
- czynniki gazowe (powietrze) 30 m/s.

## Przylączy

- Przepustnice typu bezkołnierzewego, przeznaczone do zabudowy między kołnierze rurociągu.
- Kołnierze owiercone na PN 16 wg PN-ISO 7005-1:1996 (co w zakresie DN 80÷150 odpowiada również wymiarom kołnierza owierconego na PN 10).

## Wykonanie i odbiór

Wykonanie i warunki odbioru zgodnie z PN-92/M-74001, dla wykonania morskiego WM wg BN-91/3730-01.

## Sposób zamawiania

W zamówieniu należy podać:

- nazwę wyrobu,
- nr katalogowy,
- średnicę nominalną,
- rodzaj i temperaturę czynnika,
- ciśnienie robocze,
- dodatkowe wymagania w zakresie klimatu, próby czynnikiem gazowym itp.

Jeżeli w zamówieniu nie określi się żądań, to przepustnice będą w wykonaniu standardowym - materiały jak w tabeli. W celu wyeliminowania pomyłek należy posługiwać się arkuszem DANE TECHNICZNE DO ZAMÓWIENIA ARMATURY dostarczonym przez producenta.

**WYDANIE B**

**Dostawca:** Biuro Sprzedaży Pomp i Armatury Przemysłowej ARMATURA Sp. z o.o.

44-100 Gliwice ul. Dworcowa 28

telefony: 32 775-17-64, 32 775-17-68 fax 32 775-17-69

e-mail: [biuro@armatura.com.pl](mailto:biuro@armatura.com.pl) [www.armatura.com.pl](http://www.armatura.com.pl)