

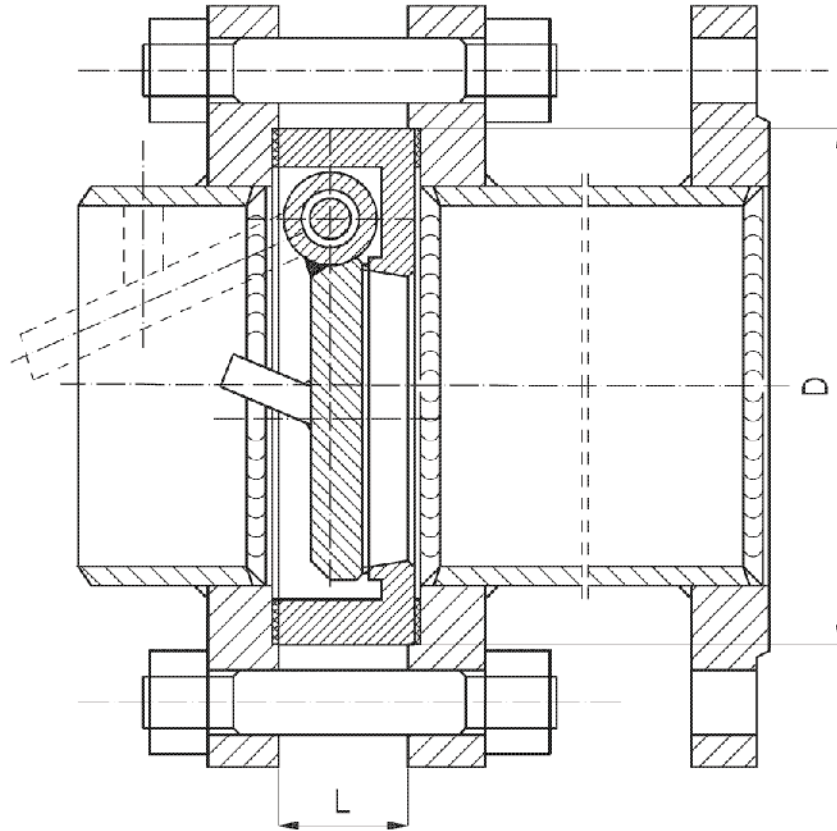


Zawór zwrotny klapowy do zabudowy międzykołnierzowej PN 10 ÷ PN 100

Biurowie Sprzedaży
Pomp i Armatury
Przemysłowej
ARMATURA



**KARTA KATALOGOWA
NR 02/2-08-16**



Główne wymiary

| PN | DN | 50 | 65 | 80 | 100 | 125 | 150 | 200 | 250 | 300 | 350 | 400-600 | | | |
|-----|----|-----|-----|-----|-----|-----|-----|-----|-----|-----|-----|-------------------------|-------------------------|-------------------------|-------------------------|
| | | mm | | | | | | | | | | Na specjalne zamówienie | | | |
| 10 | L | 22 | 34 | 38 | 40 | 48 | 48 | 55 | 62 | 62 | 62 | | Na specjalne zamówienie | | |
| | D | 102 | 122 | 138 | 150 | 175 | 203 | 259 | 312 | 363 | 424 | | | | |
| 16 | L | 22 | 34 | 38 | 40 | 48 | 48 | 55 | 62 | 62 | 62 | | | Na specjalne zamówienie | |
| | D | 102 | 122 | 138 | 150 | 175 | 203 | 259 | 312 | 363 | 424 | | | | |
| 25 | L | 22 | 34 | 38 | 40 | 48 | 48 | 65 | 65 | 65 | 65 | | | | Na specjalne zamówienie |
| | D | 102 | 122 | 138 | 150 | 175 | 203 | 259 | 312 | 363 | 424 | | | | |
| 40 | L | 24 | 34 | 42 | 42 | 48 | 52 | 65 | 65 | 65 | 65 | | | | |
| | D | 102 | 122 | 138 | 150 | 175 | 203 | 259 | 312 | 363 | 424 | | | | |
| 63 | L | 24 | 38 | 42 | 42 | 50 | 52 | 68 | 68 | 68 | 68 | Na specjalne zamówienie | | | |
| | D | 102 | 122 | 138 | 150 | 175 | 203 | 259 | 312 | 363 | 424 | | | | |
| 100 | L | 24 | 38 | 42 | 42 | 50 | 52 | 68 | 68 | 68 | 68 | | Na specjalne zamówienie | | |
| | D | 102 | 122 | 138 | 150 | 175 | 203 | 259 | 312 | 363 | 424 | | | | |

Producent i dostawca:
BEFA-OBRA
Spółka z o.o.

Adres:
43-300 Bielsko-Biała
ul. Słowackiego 34

tel.: **(033) 822 03 00**
(033) 812 65 10
tel./fax: **(033) 822 86 41**

Zastosowanie

Zawory zwrotne klapowe służą do zabezpieczenia instalacji i urządzeń przed wstecznym przepływem czynnika roboczego. Charakteryzują się małymi gabarytami, dużą trwałością oraz funkcjonalnością działania. Zawory zwrotne mogą być instalowane na rurociągach poziomych i pionowych, przy zachowaniu zalecanego kierunku przepływu.

Czynnik roboczy

Zawory przeznaczone są do wody i innych czynników ciekłych nieagresywnych o maksymalnej temperaturze do 450°C.

Zakres stosowania

| Średnica nominalna DN | Ciśnienie nominalne PN | Ciśnienie próbne szczelności | | Max. temperatura czynnika roboczego |
|-----------------------|------------------------|------------------------------|------------|-------------------------------------|
| | | zewnętrznej | zamknięcia | |
| 50 ÷ 600 | 10 ÷ 100 | 1,5 x PN | 1 x PN | 450°C |

Materiały

- Kadłub - stal węglowa, stopowa, nierdzewna lub kwasoodporna
- Kłapa - stal nierdzewna lub kwasoodporna
- Sworzeń - stal nierdzewna
- Tuleja sworznia - tarflen lub stal nierdzewna
- Siedliska kadłuba i kłapy - napoina twarda

Przylączy

- Do zabudowy między kołnierzami na ciśnienie określone dla danego zaworu.
- Na specjalne życzenie zamawiającego zawory mogą być wykonane o większych średnicach, jak również z kompletem przylączy kołnierzowych lub z końcówkami do spawania, o długości zgodnej z Polskimi Normami lub potrzebami zamawiającego.

Wykonanie i odbiór

- Zawory są wykonywane i odbierane zgodnie z PN-92/M-74001.
- Klasa szczelności zamknięcia A wg PN-92/M-74001.

Sposób zamawiania

W zamówieniu należy podać:

- nazwę wyrobu,
- numer karty katalogowej,
- średnicę nominalną,
- ciśnienie nominalne,
- rodzaj i parametry czynnika roboczego.

WYDANIE B

Dostawca: Biuro Sprzedaży Pomp i Armatury Przemysłowej ARMATURA Sp. z o.o.

44-100 Gliwice ul. Dworcowa 28

telefony: 32 775-17-64, 32 775-17-68 fax 32 775-17-69

e-mail: biuro@armatura.com.pl www.armatura.com.pl