

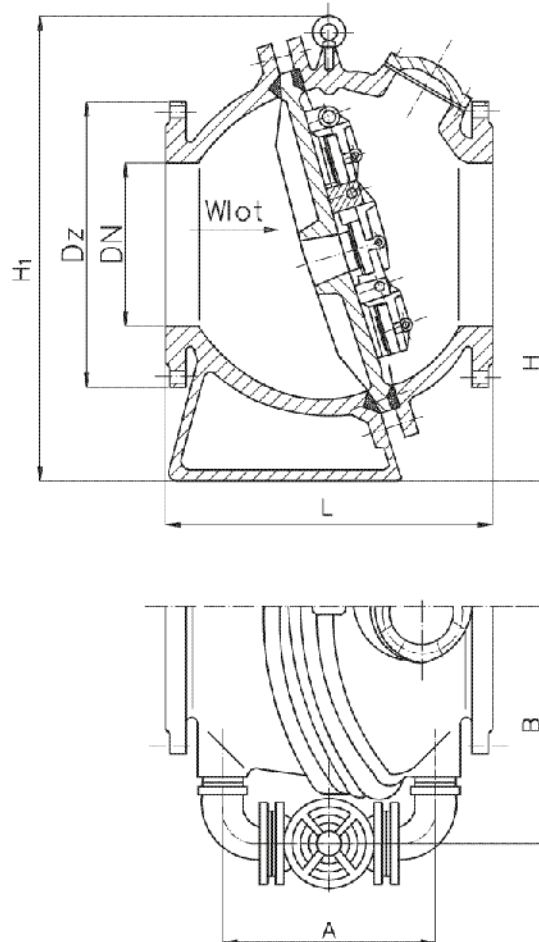
Zawór zwrotny wieloklapowy kołnierzowy z obwodem PN 10

Biurowo
Sprzedaży
Pomp i Armatury
Przemysłowej
ARMATURA



**KARTA KATALOGOWA
NR 02/2-05-07**

Fig. 411



Główne wymiary

| DN | D _z | L | H | H ₁ | A | B | Masa |
|------|----------------|------|------|----------------|-----|------|------|
| | | | | | | | kg |
| mm | | | | | | | |
| 600 | 780 | 1100 | 700 | 1480 | 600 | 840 | 2006 |
| 800 | 1015 | 1500 | 900 | 1940 | 800 | 1060 | 3704 |
| 1000 | 1230 | 1900 | 1100 | 2290 | 900 | 1300 | 6002 |

Producent i dostawca:
„MAŁAPANEW”
Armatura
Spółka z o.o.

Adres:
46-040 Ozimek
ul. Kolejowa 1, skr. poczt. 44
<http://www.armatura-ozimek.pl>

telefon: (077) 465 12 21 wew. 5421
(077) 465 12 61 wew. 5414
fax: (077) 465 16 78
e-mail: markt@armatura-ozimek.pl

Zastosowanie

Zawory zwrotne wieloklapowe jednokierunkowe służą do samoczynnego zamykania przepływu w razie zatrzymania albo zmiany kierunku przepływu czynnika roboczego. Podczas montażu zaworów należy zwrócić uwagę na kierunek przepływu, który powinien być zgodny z oznaczeniem na kadłubie. Zawory zwrotne wieloklapowe mogą być instalowane tylko na rurociągach poziomych w pozycji stojącej, w tym celu każdy zawór wyposażony jest w podstawę służącą do zabudowania zaworu.

Czynnik roboczy

Zawory zwrotne wieloklapowe przeznaczone są do wody o temperaturze do 50°C.

Charakterystyka

Zawór zwrotny wieloklapowy składa się z kulistego kadłuba i płyty o osi nachylonej ukośnie do osi wlotu i wylotu. Kadłub zaworu zbudowany jest z dwóch części połączonych ze sobą śrubami.

W płycie znajduje się siedem gniazd, z których każde ma oddzielną klapę zamykającą. Klapy odchylnie osadzone są wahliwie w ramionach.

Zawór wyposażony jest w obieg zewnętrzny, który służy do wyrównania różnicy ciśnień w rurociągu po obydwu stronach klapy, odprowadzenia czynnika z nad klapy i do napełnienia przewodów znajdujących się nad klapą.

Zakres stosowania

| Średnica nominalna DN | Ciśnienie nominalne PN | Ciśnienie próbne | | Maksymalne ciśnienie robocze przy temperaturze czynnika |
|-----------------------|------------------------|------------------|------------|---|
| | | kadłuba | zamknięcia | 323 K / 50 °C |
| | | MPa | | |
| 600 ÷ 1000 | 10 | 1,5 | 1,0 | 1,0 |

Materialy

- Kadłub - żeliwo szare
- Płyta gniazd, klapa, ramię klapy - staliwo węglowe
- Pierścienie uszczelniające klapy - mosiądz
- Elementy złączne - stal węglowa

Przylącza

- Kołnierze z przylgami na PN10 wg PN-ISO 7005-1, nieowiercone.
- Owiercenie kołnierzy na zamówienie.

Sposób zamawiania

W zamówieniu należy podać:

- nazwę wyrobu,
- nr katalogowy,
- średnicę nominalną,
- ciśnienie robocze czynnika.

WYDANIE B

Dostawca: Biuro Sprzedaży Pomp i Armatury Przemysłowej ARMATURA Sp. z o.o.

44-100 Gliwice ul. Dworcowa 28

telefony: 32 775-17-64, 32 775-17-68 fax 32 775-17-69

e-mail: biuro@armatura.com.pl www.armatura.com.pl