



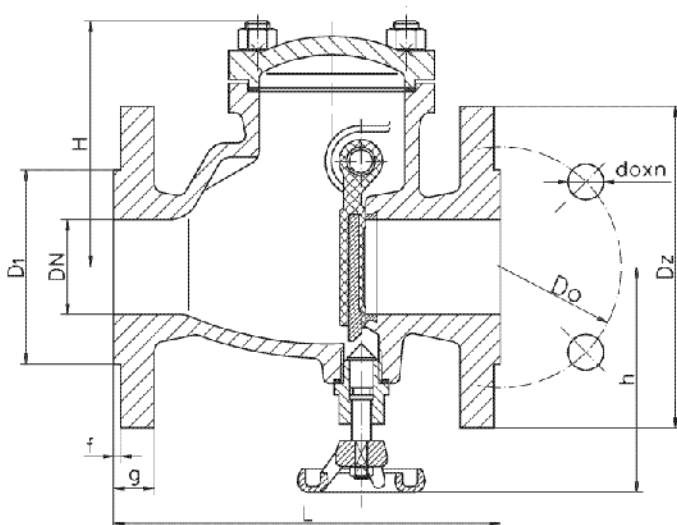
# Zawór zwrotny z klapą gumową żeliwny kolnierzowy PN 10

Biuro  
Sprzedaży  
Pomp i Armatury  
Przemysłowej  
**ARMATURA**

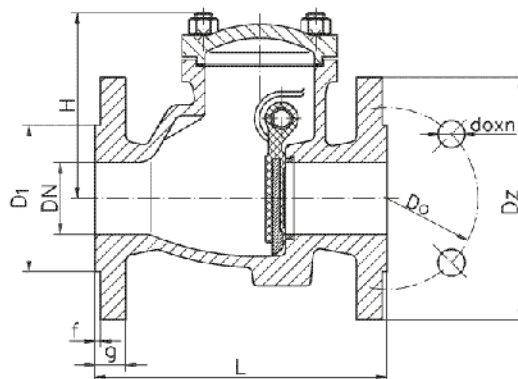


KARTA KATALOGOWA  
NR 02/2-04-06

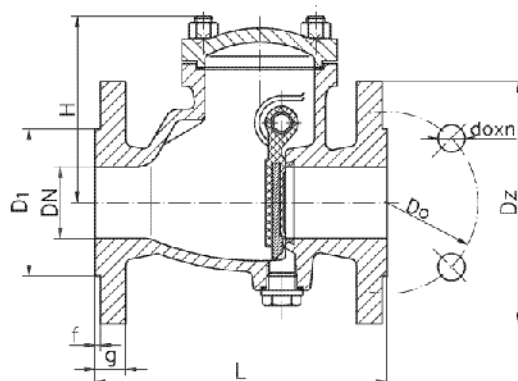
**Fig. 301**  
Wykonanie standardowe



**Fig. 301.06**  
Wykonanie z klapą



**Fig. 301.08**  
Wykonanie z klapą i korkiem



## Główne wymiary

DN	L	H	h	D <sub>z</sub>	D <sub>o</sub>	D <sub>1</sub>	g	f	d <sub>o</sub> x n	Masa
										kg
40	180	120	120	150	110	88	18	3	18 x 4	9,0
50	200	120	125	165	125	102	20	3	18 x 4	12,6
65	240	145	130	185	145	122	20	3	18 x 4	17,0
80	260	170	140	200	160	138	22	3	18 x 8	21,9
100	300	175	175	220	180	158	24	3	18 x 8	31,0
125	350	200	190	250	210	188	26	3	18 x 8	45,0
150	400	220	210	285	240	212	26	3	22 x 8	61,0
200	500	300	280	340	295	268	30	3	22 x 12	-
250	600	360	315	405	395	320	32	3	26 x 12	-

Producent i dostawca:  
**Fabryka Armatury  
Przemysłowej  
ZETKAMA S.A.**

Adres:  
**57-300 Kłodzko  
ul. Śląska 24  
<http://www.zetkama.com.pl>**

Telefon: **(074) 865 21 87  
(074) 865 21 92**  
fax: **(074) 865 21 98**  
e-mail: **[zetkama@zetkama.com.pl](mailto:zetkama@zetkama.com.pl)**

## Zastosowanie

Zawory służą do zabezpieczania rurociągów i urządzeń przed wstecznym przepływem czynnika roboczego.

## Czynnik roboczy

Woda przemysłowa zimna i gorąca, para wodna, gaz i czynniki obojętne o temperaturze do 300°C.

## Zakres stosowania

Średnica nominalna DN	Ciśnienie nominalne PN	Ciśnienie próbne szczelności		Maksymalna temperatura robocza
		kadłuba	zamknięcia	
		MPa		
40 ÷ 150	6 (na życzenie klienta)	0,9	0,6	300°C
	16	2,4	1,76	

## Materiały

- Kadłub - 250 (GG25)
- Pokrywa - 250 (GG25)
- Kłapa - 2H13 (X20Cr13) dla DN≤150, LH14 (≈GX20Cr14) dla DN>150
- Kabłąk - 500-7 (GGG50)
- Sworzeń - 2H13 (X20Cr13)
- Pierścień kadłuba - 1H13 (X10Cr13)
- Uszczelka pokrywy - CrNiSt grafit

## Przylączy

- Kołnierze z przylgami, owiercone zgodnie z PN-ISO 7005-1:1996 (zgodna z DIN 2501).
- Długości zabudowy zgodne z PN-85/M-74005 (zgodna z DIN 3202 cz.1 szereg F1).

## Wykonanie i odbiór

Wykonanie i warunki techniczne odbioru zgodnie z PN-92/M-74001, dostosowane do wymagań DIN 3230.

## Sposób zamawiania

W zamówieniu należy podać:

- nazwę wyrobu,
- numer katalogowy (figurę),
- średnicę nominalną DN.

WYDANIE B

**Dostawca:** Biuro Sprzedaży Pomp i Armatury Przemysłowej ARMATURA Sp. z o.o.  
44-100 Gliwice ul. Dworcowa 28  
telefon: 32 775-17-64, 32 775-17-68 fax 32 775-17-69  
e-mail: [biuro@armatura.com.pl](mailto:biuro@armatura.com.pl) [www.armatura.com.pl](http://www.armatura.com.pl)