

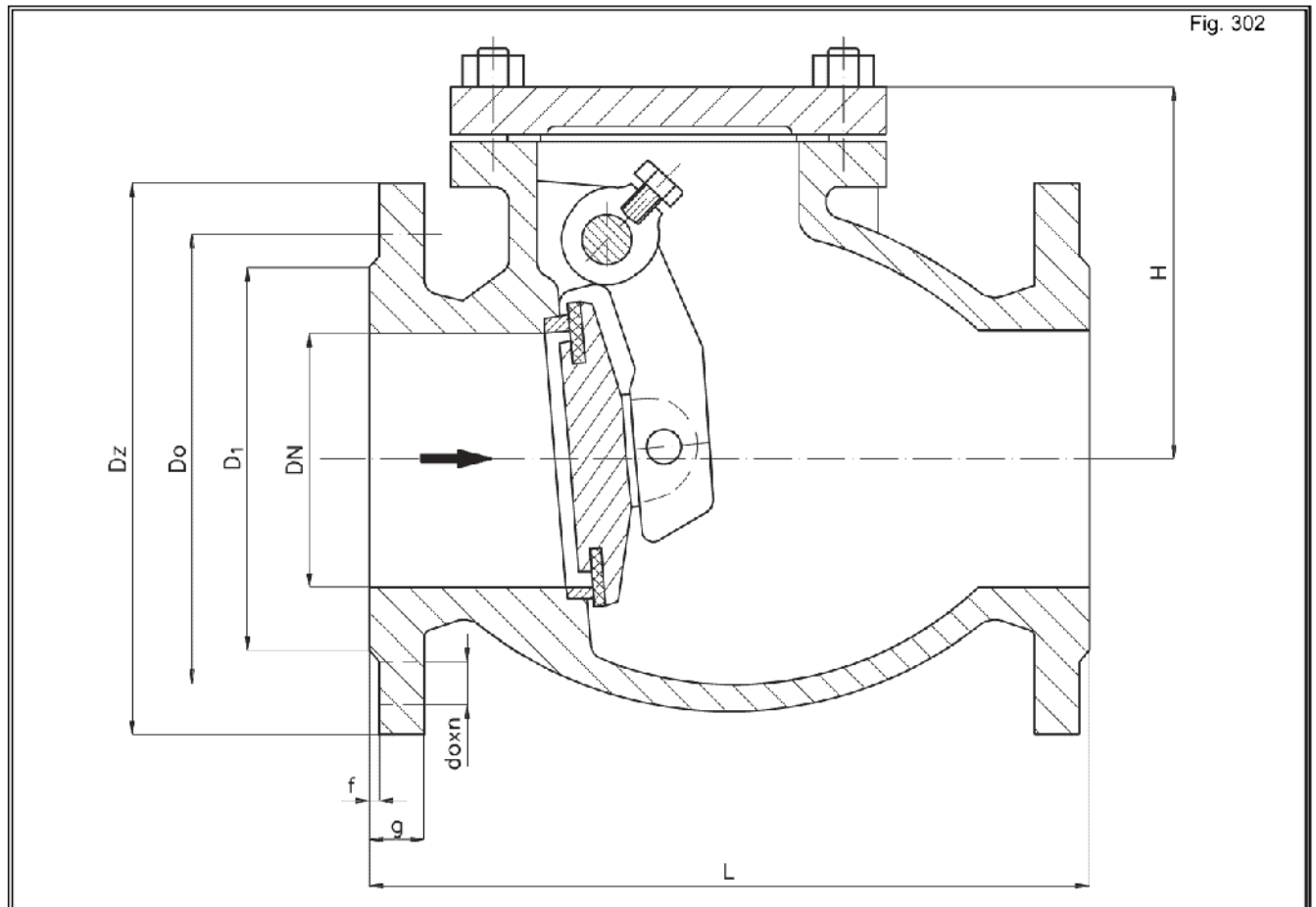


# Zawór zwrotny klapowy PN 10; PN 16

Biuro  
Sprzedaży  
Pomp i Armatury  
Przemysłowej  
**ARMATURA**



**KARTA KATALOGOWA  
NR 02/2-01-03**



## Główne wymiary

DN	Dz	Do	D1	L	g	do x n	f	H	Masa
									kg
									mm
40	150	110	88	180	18	18 x 4	3	112	10,85
50	165	125	102	200	20	18 x 4	3	109	14,10
65	185	145	122	240	20	18 x 4	3	117	20,60
80	200	160	138	260	22	18 x 8	3	135	27,10
100	220	180	158	300	22	18 x 8	3	148	33,10
125	250	210	188	350	24	18 x 8	3	168	46,80
150	285	240	212	400	24	22 x 8	3	201	64,60
200	340	295	268	500	26	22 x 8/12	3	239	110,0
250(PN 10)	395	350	320	600	28	22 x 12	3	263	166,0
250(PN 16)	405	355	320	600	28	26 x 12	3	263	166,0
300(PN 10)	445	400	370	700	28	22 x 12	4	315	222,0

Producent i dostawca:  
**Fabryka Armatur  
LIPIANY S.A.**

Adres:  
**74-240 Lipiany  
ul. Jedności Narodowej 9**

telefon: **(091) 564 11 59  
(091) 564 13 13**  
fax: **(091) 564 13 79**  
tlx: **422615**

## Zastosowanie

Zawory służą do zabezpieczania rurociągów przed wstecznym przepływem czynnika roboczego. Należy je montować na rurociągach poziomych. Na rurociągach pionowych mogą być instalowane wówczas, gdy czynnik przepływa z dołu do góry. Kierunek przepływu zgodny z oznaczeniem na kadłubie.

## Czynnik roboczy

Zawory przeznaczone są na media nieagresywne o temperaturze do 120°C i 250°C, w zależności od materiału pierścieni uszczelniających kadłuba i kłapy.

## Zakres stosowania

Srednica nominalna DN	Ciśnienie nominalne PN	Temperatura robocza
40÷300	10; 16	120°C, 250°C

## Materiały

Kadłub, pokrywa, kłapa - żeliwo GG25/DIN 1691

Pierścień kadłuba	Pierścień kłapy
1. stal nierdzewna X20Cr13/DIN 17440	stal nierdzewna X20Cr13/DIN 17440 (250°C)
2. stal nierdzewna X20Cr13/DIN 17440	guma (120°C)
3. mosiądz CuZn39Pb2/DIN 17660	mosiądz CuZn39Pb2/DIN 17660 (250°C)
4. mosiądz CuZn39Pb2/DIN 17660	guma (120°C)

## Przyłącza

- Owiercenie wg DIN 2501.

## Sposób zamawiania

W zamówieniu należy podać:

- nazwę wyrobu,
- nr katalogowy,
- średnicę nominalną,
- ciśnienie robocze,
- temperaturę roboczą,
- materiał pierścieni kadłuba i kłapy.

WYDANIE B

**Dostawca:** Biuro Sprzedaży Pomp i Armatury Przemysłowej ARMATURA Sp. z o.o.

44-100 Gliwice ul. Dworcowa 28

telefony: 32 775-17-64, 32 775-17-68 fax 32 775-17-69

e-mail: [biuro@armatura.com.pl](mailto:biuro@armatura.com.pl) [www.armatura.com.pl](http://www.armatura.com.pl)