



Zawór zwrotny ze sprężyną PN 40

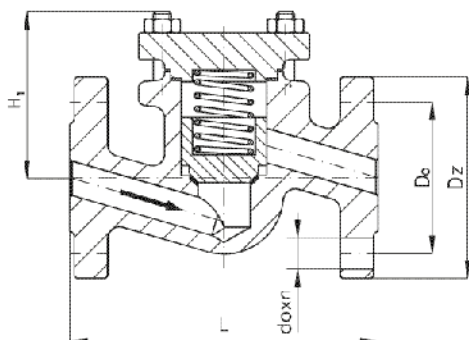
Biuro
Sprzedaży
Pomp i Armatury
Przemysłowej
ARMATURA



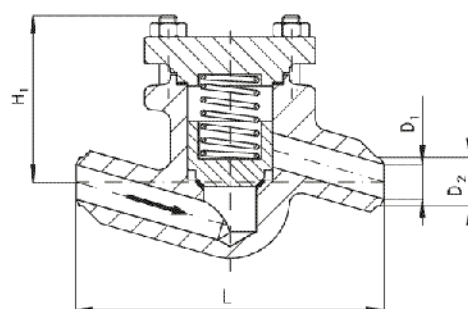
**KARTA KATALOGOWA
NR 02/1-24-12**

ZPS-1
ZFS-1
ZMS-1

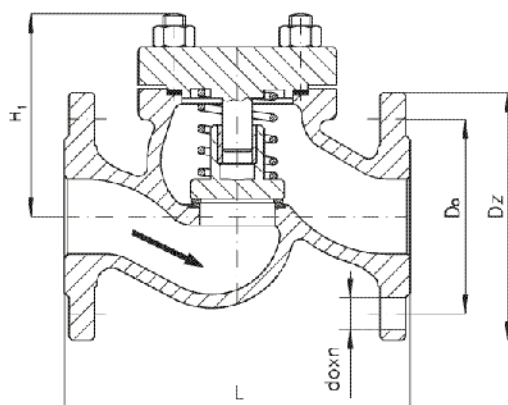
ZAWÓR ZWROTNY KOŁNIERZOWY ZE SPRĘŻYNĄ DN15÷25



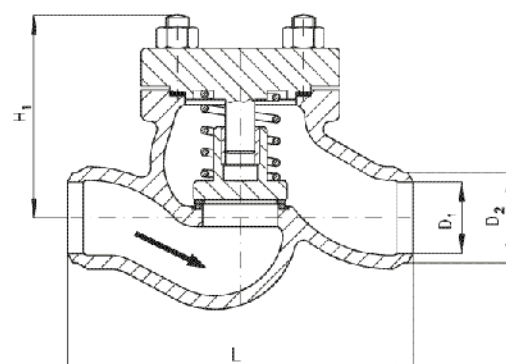
ZAWÓR ZWROTNY ZE SPRĘŻYNĄ DN15÷25



ZAWÓR ZWROTNY KOŁNIERZOWY ZE SPRĘŻYNĄ DN32÷200



ZAWÓR ZWROTNY ZE SPRĘŻYNĄ DN32÷200



Główne wymiary

DN	H ₁	L	mm			Masa kg
			D ₀	D _Z	d ₀ x n	
15	75	130	65	95	14x4	2,0
20	75	150	75	105	14x4	2,5
25	75	160	85	115	14x4	3,0
32	105	180	100	140	18x4	8,8
40	115	200	110	150	18x4	10,5
50	120	230	125	165	18x4	14,0
65	150	290	145	185	18x8	22,5
80	170	310	160	200	18x8	31,0
100	190	350	190	235	22x8	41,0
125	215	400	220	270	26x8	54,0
150	235	480	250	300	26x8	69,0
200	280	600	320	375	30x12	141,0

DN	H ₁	L	mm		Masa kg
			D ₁	D ₂	
15	75	130	15	21	0,9
20	75	130	20	26	1,5
25	75	130	24	31	2,0
32	105	180	31	39	6,2
40	115	200	37,5	46	7,5
50	120	230	49	59	10,5
65	150	290	66	78	16,5
80	170	310	79	92	23,0
100	190	350	98	112	30,0
125	215	400	122	136	42,0
150	235	480	147	162	59,0
200	280	600	203	221	121,0

Producent i dostawca:
**Zakłady Urządzeń Chemicznych
i Armatury Przemysłowej
CHEMAR S.A.**

Adres:
**25-953 Kielce
ul. K. Olszewskiego 6
<http://www.chemar.com.pl>**

telefon: **(041) 367 52 13
(041) 367 52 00**
fax: **(041) 367 50 19**
e-mail: **office@chemar.com.pl**

Zastosowanie

Zawory służą do zabezpieczania przed wstecznym przepływem czynnika w instalacjach rurociągowych przewodzących nieagresywne i nietoksyczne czynniki robocze.

Produkowane są w trzech odmianach:

- ogólnego przeznaczenia - typ ZPS,
- na produkty naftowe - typ ZFS,
- z uwzględnieniem wymagań dla statków wodnych - typ ZMS.

Uwaga: Zawory typu ZMS występują tylko z przyłączem kołnierzowym.

Czynnik roboczy

Woda, para wodna, powietrze i inne nieagresywne i nietoksyczne czynniki robocze o maksymalnej temperaturze do 425°C.

Dopuszczalne ciśnienie robocze

Według PN/H - 02650

Materiały

- Kadłub
 - DN 15 ÷ 25 - stal węglowa
 - DN 32 ÷ 200 - staliwo węglowe
- Pokrywa
 - DN 15 ÷ 65 - stal węglowa
 - DN 80 ÷ 200 - staliwo węglowe
- Powierzchnie uszczelniające siedliska - stal nierdzewna (min. 13% Cr)
- Uszczelnienia - grafitowe zbrojone

Przyłącza

- Przyłącza kołnierzowe
 - owiercenie kołnierzy - wg PN-ISO 7005-1:1996 (zgodnie z DIN 2501)
 - kołnierze z przylgą - wg PN-ISO 7005-1:1996 (zgodnie z DIN 2526 Form C)
 - kołnierze z wpustem - wg PN-ISO 7005-1:1996 (zgodnie z DIN 2513 Form R13)
 - kołnierze z rowkiem - wg PN-ISO 7005-1:1996 (zgodnie z DIN 2512 Form N)
- Końcówki do spawania
- Długość zabudowy - wg PN/M-74005 (zgodnie z DIN 3202 F1)

Wykonanie i odbiór

- Wg PN/M-74001.
- Klasa szczelności zamknięcia D wg PN/M-74001.

Sposób zamawiania

W zamówieniu należy podać:

- nazwę i typ wyrobu,
- średnicę nominalną DN,
- ciśnienie robocze,
- rodzaj i temperaturę czynnika roboczego,
- typ przyłącza,
- wymagania dodatkowe.

WYDANIE B

Dostawca: Biuro Sprzedaży Pomp i Armatury Przemysłowej ARMATURA Sp. z o.o.

44-100 Gliwice ul. Dworcowa 28

telefony: 32 775-17-64, 32 775-17-68 fax 32 775-17-69

e-mail: biuro@armatura.com.pl www.armatura.com.pl