



Zawór zwrotny PN 40

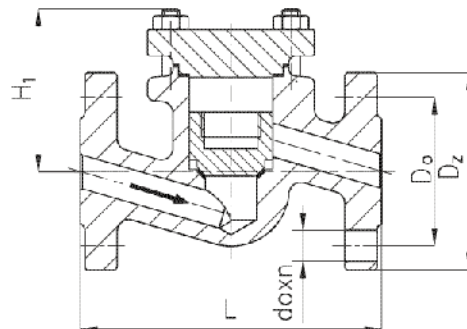
Biuro
Sprzedaży
Pomp i Armatury
Przemysłowej
ARMATURA



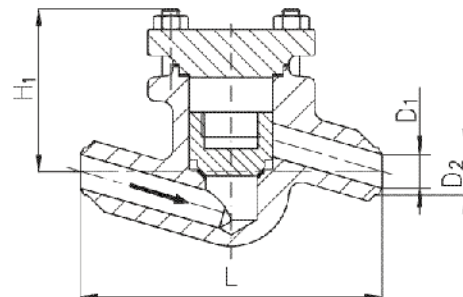
**KARTA KATALOGOWA
NR 02/1-23-12**

ZPT-1
ZMT-1
ZFT-1

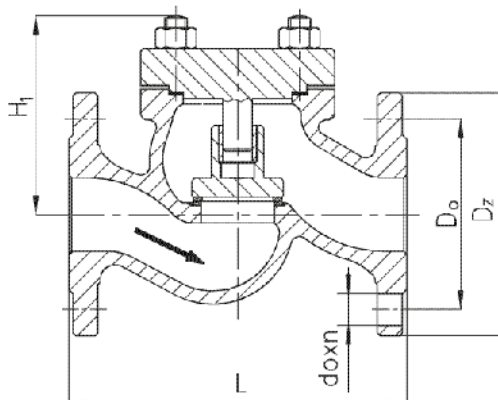
ZAWÓR ZWROTNY KÓŁNIERZOWY DN15÷25



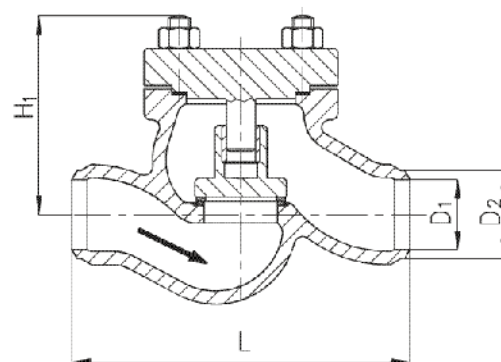
ZAWÓR ZWROTNY DN15÷25



ZAWÓR ZWROTNY KÓŁNIERZOWY DN32÷200



ZAWÓR ZWROTNY DN32÷200



Główne wymiary

DN	H ₁	L	D ₀	D ₂	d _o x n	Masa
						kg
15	75	130	130	65	14x4	2,0
20	75	150	150	75	14x4	2,5
25	75	160	160	85	14x4	3,0
32	105	180	100	140	18x4	8,8
40	115	200	110	150	18x4	10,5
50	120	230	125	165	18x4	14,0
65	150	290	145	185	18x8	22,5
80	170	310	160	200	18x8	31,0
100	190	350	190	235	22x8	41,0
125	215	400	220	270	26x8	54,0
150	235	480	250	300	26x8	69,0
200	280	600	320	375	30x12	141,0

DN	H ₁	L	D ₁	D ₂	Masa
					kg
15	75	130	15	21	0,9
20	75	150	20	26	1,5
25	75	160	24	31	2,0
32	105	180	31,0	39	6,2
40	115	200	37,5	46	7,5
50	120	230	49	59	10,5
65	150	290	66	78	16,5
80	170	310	79	92	23,0
100	190	350	98	112	30,0
125	215	400	122	136	42,0
150	235	480	147	162	59,0
200	280	600	203	221	121,0

Producent i dostawca:
**Zakłady Urządzeń Chemicznych
i Armatury Przemysłowej
CHEMAR S.A.**

Adres:
**25-953 Kielce
ul. K. Olszewskiego 6
<http://www.chemar.com.pl>**

telefon: **(041) 367 52 13
(041) 367 52 00**
fax: **(041) 367 50 19**
e-mail: **office@chemar.com.pl**

Zastosowanie

Zawory służą do zabezpieczania rurociągów i urządzeń przed wstecznym przepływem czynnika roboczego.

Czynnik roboczy

Woda przemysłowa zimna i gorąca, para wodna, gaz i czynniki obojętne o temperaturze do 300°C.

Zakres stosowania

Średnica nominalna DN	Ciśnienie nominalne PN	Ciśnienie próbne szczelności		Maksymalna temperatura robocza
		kadłuba	zamknięcia	
		MPa		
40 ÷ 150	6 (na życzenie klienta)	0,9	0,6	300°C
	16	2,4	1,76	

Materiały

- Kadłub - 250 (GG25)
- Pokrywa - 250 (GG25)
- Kłapa - 2H13 (X20Cr13) dla DN≤150, LH14 (≈GX20Cr14) dla DN>150
- Kabłąk - 500-7 (GGG50)
- Sworzeń - 2H13 (X20Cr13)
- Pierścień kadłuba - 1H13 (X10Cr13)
- Uszczelka pokrywy - CrNiSt grafit

Przylączy

- Kołnierze z przylgami, owiercone zgodnie z PN-ISO 7005-1:1996 (zgodna z DIN 2501).
- Długości zabudowy zgodne z PN-85/M-74005 (zgodna z DIN 3202 cz.1 szereg F1).

Wykonanie i odbiór

Wykonanie i warunki techniczne odbioru zgodnie z PN-92/M-74001, dostosowane do wymagań DIN 3230.

Sposób zamawiania

W zamówieniu należy podać:

- nazwę wyrobu,
- numer katalogowy (figurę),
- średnicę nominalną DN.

WYDANIE B

Dostawca: Biuro Sprzedaży Pomp i Armatury Przemysłowej ARMATURA Sp. z o.o.
44-100 Gliwice ul. Dworcowa 28
telefon: 32 775-17-64, 32 775-17-68 fax 32 775-17-69
e-mail: biuro@armatura.com.pl www.armatura.com.pl