



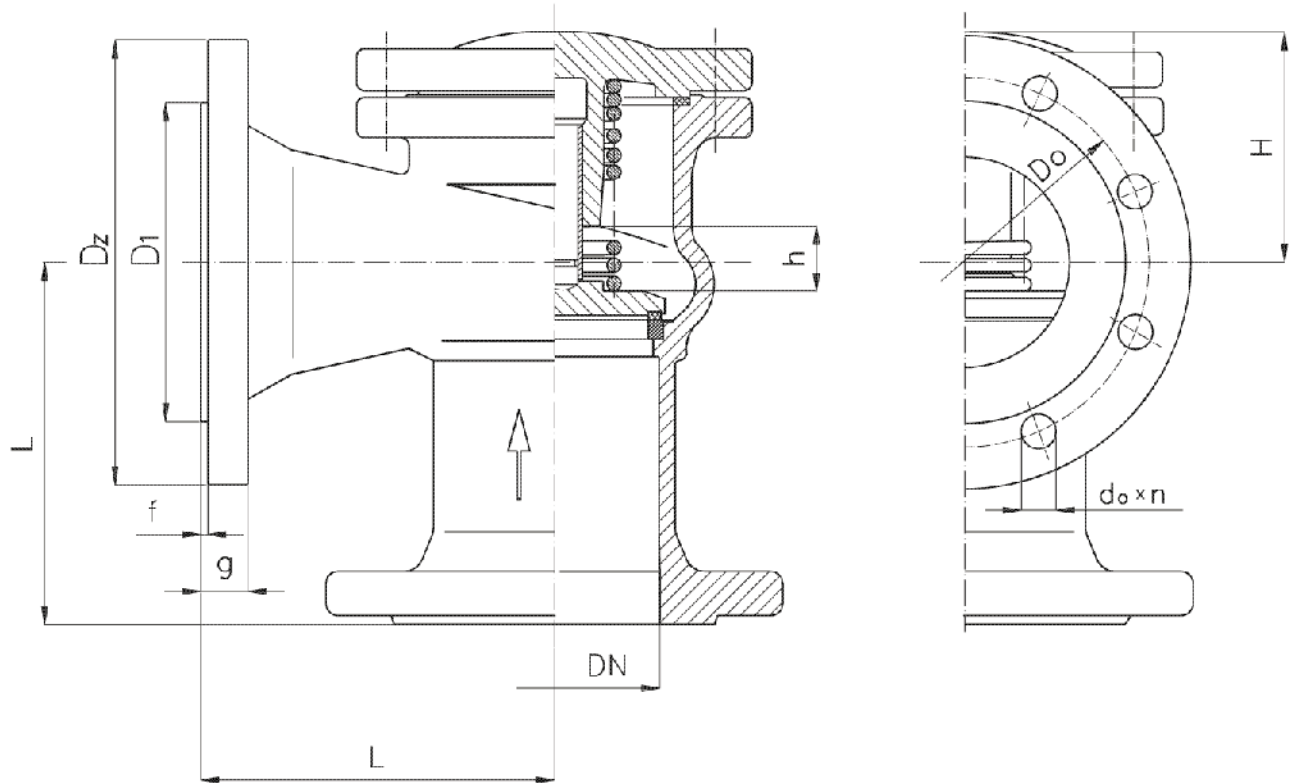
# Zawór zwrotny kolnierzowy kątowy PN 16

Biuro  
Sprzedaży  
Pomp i Armatury  
Przemysłowej  
**ARMATURA**



**KARTA KATALOGOWA**  
Nr 02/1-20-08

Fig. 288  
288WM



## Główne wymiary

DN	L	H	D <sub>z</sub>	D <sub>1</sub>	D <sub>o</sub>	d <sub>o</sub> x n	g	f	h	Masa
	mm									
100	175	158	220	158	180	18x8	24	3	26	25,9
125	200	176	250	188	210	18x8	26	3	32	37,9
150	225	197	285	212	240	22x8	26	3	36	53,9
200	275	253	340	268	295	22x12	30	3	50	104,2

VALVEPOL sp. z o.o.  
43-300 BIELSKO-BIAŁA - ul. Legionów 28  
tel. +48 33 822 84 32 fax: +48 33 821 85 84  
e-mail: valvepol@valvepol.pl www.valvepol.pl

## Zastosowanie

Zawory służą do zabezpieczania przed wstecznym przepływem czynnika roboczego. Mogą być montowane na rurociągach poziomych i pionowych zgodnie z zalecanym kierunkiem przepływu.

## Czynnik roboczy

Zawory przeznaczone są do wody pitnej i morskiej, pary, powietrza, oleju smarnego oraz paliw o maksymalnej temperaturze do 200°C.

## Zakres stosowania

Fig.288	do wody, oleju	$t < 120^{\circ}\text{C}$	1,6 MPa	$t_{\text{max}} 200^{\circ}\text{C}$	1,4 MPa
	do pary, powietrza	$t < 120^{\circ}\text{C}$	1,6 MPa	$t_{\text{max}} 160^{\circ}\text{C}$	1,0 MPa
Fig.288WM	do wody słodkiej, morskiej, oleju smarnego, paliwa	$t < 120^{\circ}\text{C}$	1,6 MPa	$t_{\text{max}} 160^{\circ}\text{C}$	1,4 MPa

## Materiały

Nazwa części	Fig.288	Fig.288 WM
	Materiał	
Kadłub, pokrywa	żeliwo szare 250	żeliwo szare 250
Grzyb	stal nierdzewna 1H13	stal nierdzewna 1H13
Pierścień kadłuba	stal nierdzewna 1H13	stal kwasoodporna H17N2
Pierścień grzyba	stal nierdzewna 1H13	stal kwasoodporna (napawany)
Sprężyna	stal nierdzewna lub brąz	stal nierdzewna lub brąz
Tulejka grzyba	mosiądz M63	mosiądz M63

## Przyłącza

- Owiercenie kołnierzy wg PN-ISO 7005-1:1996 na PN 16, DIN 2501, ISO 7005-2.
- Długość zabudowy wg PN-85/M-74005.

## Sposób zamawiania

W zamówieniu należy podać:

- nazwę wyrobu,
- nr katalogowy,
- średnicę nominalną,
- ciśnienie robocze,
- rodzaj i temperaturę czynnika roboczego.

WYDANIE B

**Dostawca:** Biuro Sprzedaży Pomp i Armatury Przemysłowej ARMATURA Sp. z o.o.  
44-100 Gliwice ul. Dworcowa 28  
telefon: 32 775-17-64, 32 775-17-68 fax 32 775-17-69  
e-mail: [biuro@armatura.com.pl](mailto:biuro@armatura.com.pl) [www.armatura.com.pl](http://www.armatura.com.pl)