



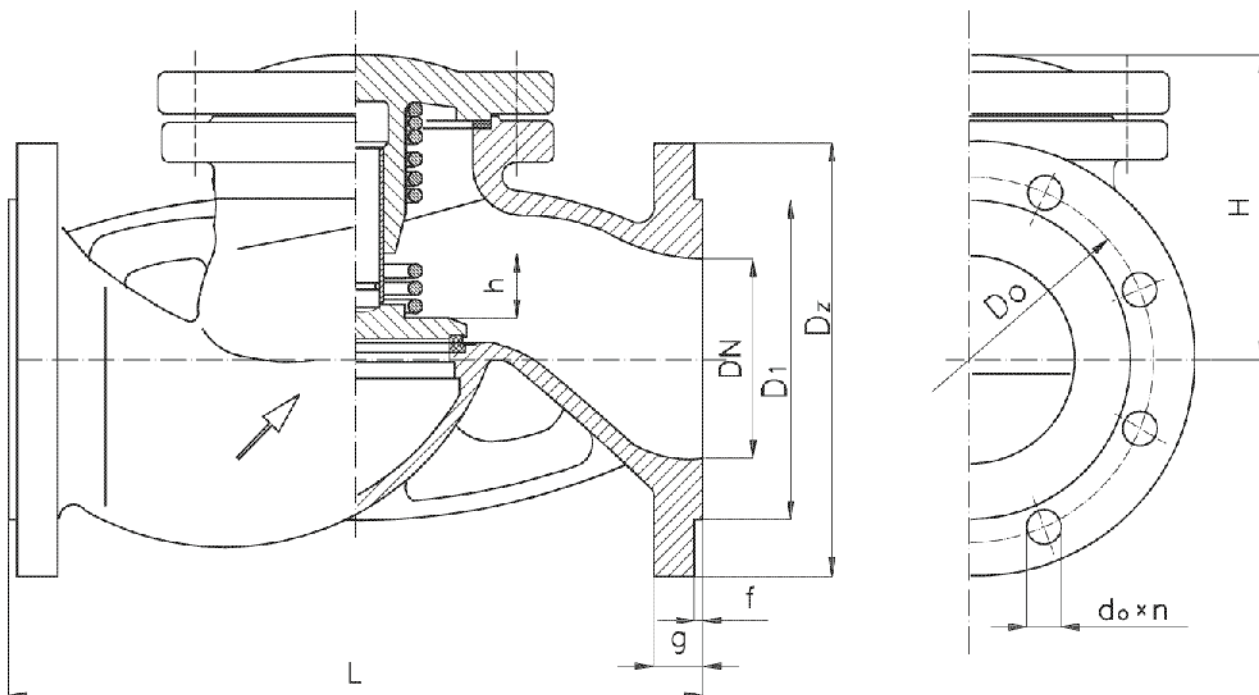
Zawór zwrotny kolnierzowy prosty PN 16

Biurowie
Sprzedaży
Pomp i Armatury
Przemysłowej
ARMATURA



KARTA KATALOGOWA
Nr 02/1-19-08

Fig. 287
287WM



Główne wymiary

DN	L	H	Dz	D ₁	D ₀	d ₀ x n	g	f	h	Masa
										kg
	mm									
65	290	103	185	122	145	18x4	20	3	16	17,0
80	310	117	200	138	160	18x8	22	3	20	23,5
100	350	158	220	158	180	18x8	24	3	26	38,8
125	400	176	250	188	210	18x8	26	3	32	40,5
150	480	197	285	212	240	22x8	26	3	36	57,4
200	600	253	340	268	295	22x12	30	3	50	109,7

VALVEPOL sp. z o.o.
43-300 BIELSKO-BIAŁA - ul. Legionów 28
tel. +48 33 822 84 32 fax: +48 33 821 85 84
e-mail: valvepol@valvepol.pl www.valvepol.pl

Zastosowanie

Zawory służą do zabezpieczania przed wstecznym przepływem czynnika roboczego. Mogą być montowane na rurociągach poziomych zgodnie z zalecanym kierunkiem przepływu.

Czynnik roboczy

Zawory przeznaczone są do wody pitnej i morskiej, pary, powietrza, oleju smarnego oraz paliw o maksymalnej temperaturze do 200°C.

Zakres stosowania

Fig.287	do wody, oleju	$t < 120^{\circ}\text{C}$	1,6 MPa	$t_{\text{max}} 200^{\circ}\text{C}$	1,4 MPa
	do pary, powietrza	$t < 120^{\circ}\text{C}$	1,6 MPa	$t_{\text{max}} 160^{\circ}\text{C}$	1,0 MPa
Fig.28WM	do wody słodkiej, morskiej, oleju smarnego, paliwa	$t < 120^{\circ}\text{C}$	1,6 MPa	$t_{\text{max}} 160^{\circ}\text{C}$	1,4 MPa

Materiały

Nazwa części	Fig.287	Fig.287 WM
	Materiał	
Kadłub, pokrywa	żeliwo szare 250	żeliwo szare 250
Grzyb	stal nierdzewna 1H13	stal nierdzewna 1H13
Pierścień kadłuba	stal nierdzewna 1H13	stal kwasoodporna H17N2
Pierścień grzyba	stal nierdzewna 1H13	stal kwasoodporna H17N2 (napawany)
Sprężyna	stal nierdzewna lub brąz	stal nierdzewna lub brąz
Tulejka grzyba	mosiądz M63	Mosiądz M63

Przyłącza

- Owiercenie kołnierzy wg PN-ISO 7005-1:1996 na PN 16, DIN 2501, ISO 7005-2.
- Długość zabudowy wg PN-85/M-74005.

Sposób zamawiania

W zamówieniu należy podać:

- nazwę wyrobu,
- nr katalogowy,
- średnicę nominalną,
- ciśnienie robocze,
- rodzaj i temperaturę czynnika roboczego.

WYDANIE B

Dostawca: Biuro Sprzedaży Pomp i Armatury Przemysłowej ARMATURA Sp. z o.o.

44-100 Gliwice ul. Dworcowa 28

telefony: 32 775-17-64, 32 775-17-68 fax 32 775-17-69

e-mail: biuro@armatura.com.pl www.armatura.com.pl