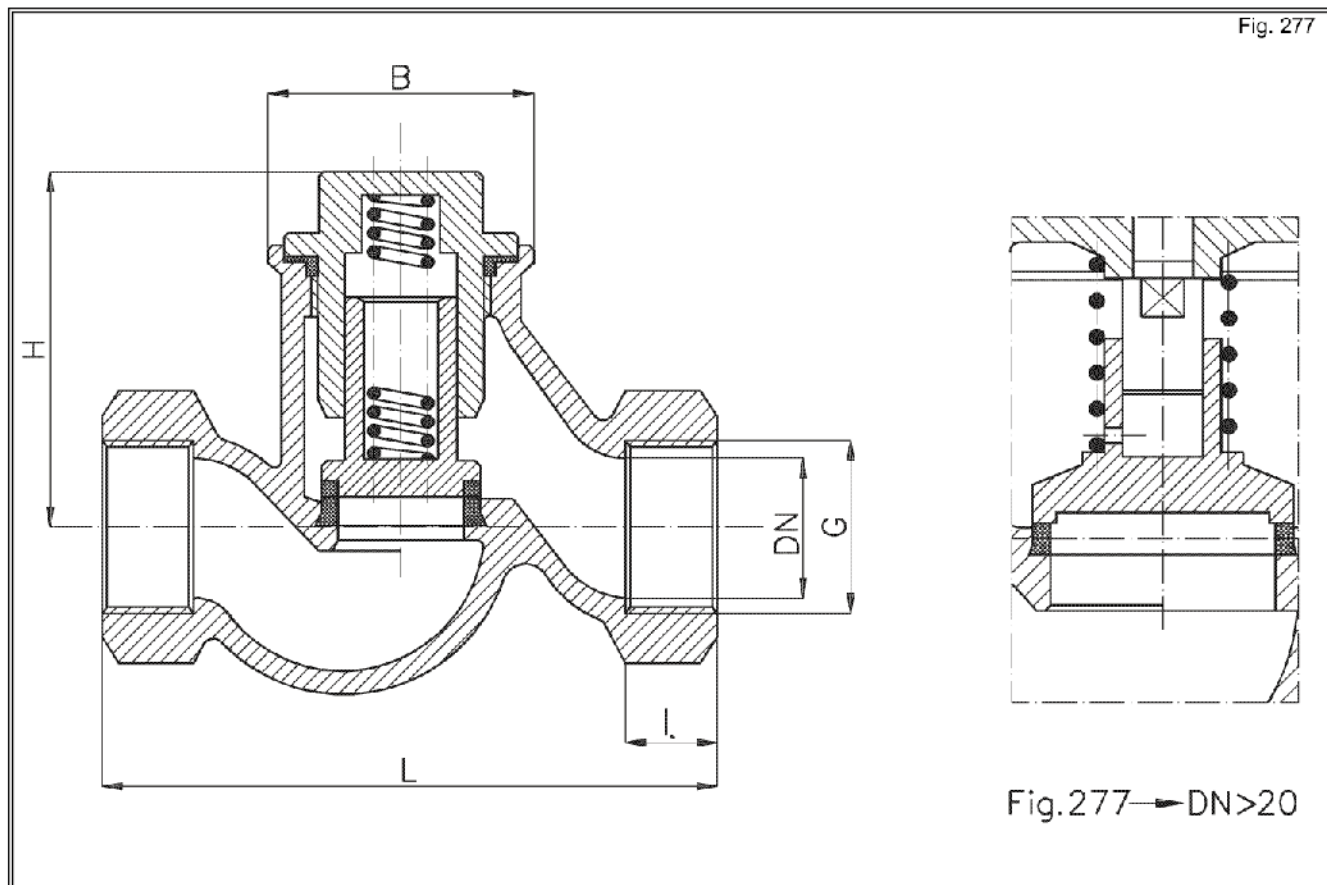




Zawór zwrotny żeliwny grzybkowy z przyłączami gwintowanymi PN 16

KARTA KATALOGOWA
NR 02/1-15-06

Biurowo
Sprzedaży
Pomp i Armatury
Przemysłowej
ARMATURA



Główne wymiary

DN	G	I	B	L	H	Masa
	cale	mm				kg
10	3/8	12	36	85	53	0,4
15	1/2	14	41	90	56	0,7
20	3/4	16	41	100	56	0,9
25	1	18	50	120	82	1,2
32	1 1/4	20	60	140	99	1,7
40	1 1/2	22	68	170	112	2,2
50	2	24	84	200	121	3,6

Producent i dostawca:
Fabryka Armatury
Przemysłowej
ZETKAMA S.A.

Adres:
57-300 Kłodzko
ul. Śląska 24
<http://www.zetkama.com.pl>

Telefon: (074) 865 21 87
(074) 865 21 92
fax: (074) 865 21 98
e-mail: zetkama@zetkama.com.pl

Zastosowanie

Zawory służą do zabezpieczania rurociągów i urządzeń przed wstecznym przepływem czynnika roboczego.

Czynnik roboczy

Woda przemysłowa zimna i gorąca, para wodna, gaz i czynniki obojętne o temperaturze do 200°C.

Zakres stosowania

Średnica nominalna DN	Ciśnienie nominalne PN	Ciśnienie próbne szczelności		Minimalne ciśnienie otwarcia przy zaworze ze sprężyną	Maksymalna temperatura robocza
		kadłuba	zamknięcia		
MPa					
10 ÷ 50	16	2,4	1,76	0,005 - 0,01	200°C

Materiały

- Kadłub - 250 (GG25)
- Pokrywa - 250 (GG25)
- Grzyb - 2H13 (X20Cr13)
- Pierścień kadłuba - 1H13 (X10Cr13)
- Uszczelka pokrywy - Polonit Klingeryt
- Trzpień - 2H13 (X20Cr13)
- Sprężyna - H17N2 (X22 CrNi17)

Przyląca

- Przyląca kielichowe gwintowane wg PN-74/M-74011 (DIN 2999).

Wykonanie i odbiór

Wykonanie i warunki techniczne odbioru zgodnie z PN-92/M-74001, dostosowane do wymagań DIN 3230.

Sposób zamawiania

W zamówieniu należy podać:

- nazwę wyrobu,
- numer katalogowy (figurę),
- średnicę nominalną DN.

WYDANIE B

Dostawca: Biuro Sprzedaży Pomp i Armatury Przemysłowej ARMATURA Sp. z o.o.
44-100 Gliwice ul. Dworcowa 28
telefony: 32 775-17-64, 32 775-17-68 fax 32 775-17-69
e-mail: biuro@armatura.com.pl www.armatura.com.pl