



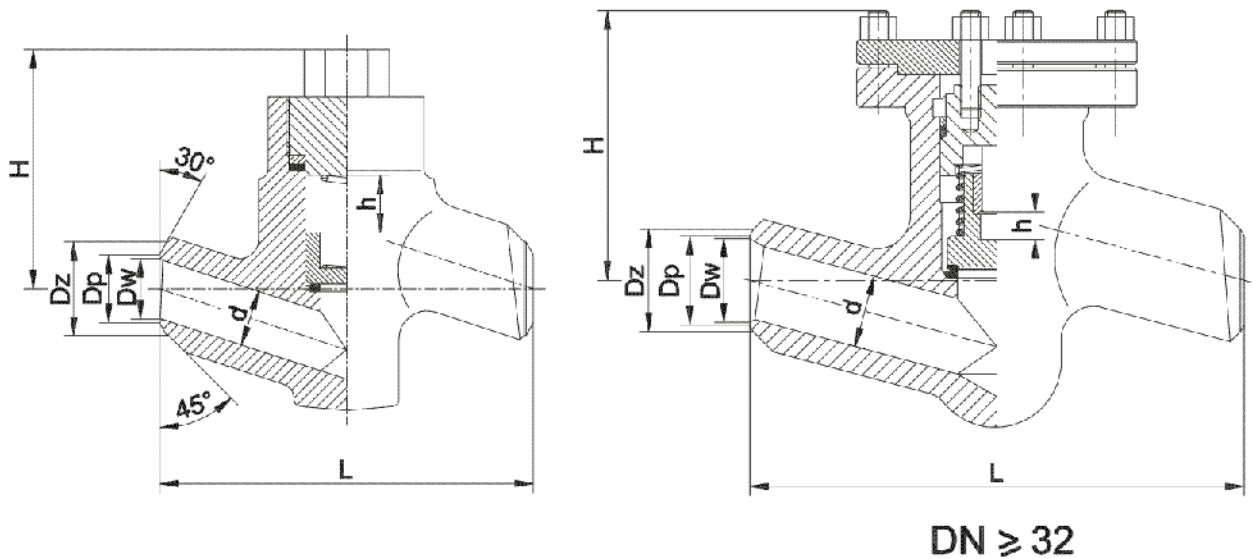
Zawór zwrotny PN 320

Biurow
Sprzedaży
Pomp i Armatury
Przemysłowej
ARMATURA



KARTA KATALOGOWA
NR 02/1-14-05

Fig. 482



Główne wymiary

DN	L	H	h	Masa
15	160	90	15	4,0
20	160	95	15	4,0
25	160	95	15	4,0
32	300	135	25	15,0
40	300	135	25	15,0
50	300	135	25	15,0
65	340	165	25	26,5
80	380	195	35	55,5
100	430	280	45	71,0
125	500	300	65	110,0

DN	Nr końcówki	d	Dz, Dp, Dw		
			mm		
15		14	28	19	16
20	I	20	34	26,5	23,5
	II	20	34	27,5	24,5
	III	20	30	25	22
25	I	24	40	29	26
	II	24	40	30	27
	III	24	40	32	29
32		32	44,5	36	33,3
40		38	54	45	41,4
50	I	48	72	65	61
	II	48	72	61	57
	III	44	72	58	54
	IV	48	78	64	60
	V	48	78	60	56
	VI	44	78	58	54
	VII	44	78	55	51
65		62	90	71	68
80		76	115	90	86
100		92	133	109	101
125		112	159	141	124

Producent i dostawca:
**Fabryka Armatury
Przemysłowej
WAKMET**

Adres:
**48-348 Bodzanów
Bodzanów 75
<http://www.wakmet.com.pl>**

tel./fax: **(077) 439 18 72
(077) 439 40 20
(077) 439 40 21**
e-mail: **wakmet@wakmet.com.pl**

Zastosowanie

Zawory zwrotne, jako zawory jednokierunkowe, służą do zabezpieczenia rurociągów oraz urządzeń przed wstecznym przepływem czynnika roboczego. Przy montowaniu na rurociągu należy zwracać uwagę na kierunek przepływu czynnika, który powinien być zgodny z oznaczeniem na kadłubie. Zawory można montować na rurociągach poziomych w pozycji stojącej, pokrywą do góry. Na życzenie zamawiającego montuje się sprężynę dociskającą grzyb do gniazda, co pozwala na montowanie zaworów na rurociągach pionowych.

Czynnik roboczy

Zawory są przeznaczone do wody, pary wodnej oraz innych czynników neutralnych ciekłych i gazowych w zakresie temperatur do 550°C.

Zakres stosowania

Materiał kadłuba	Dopuszczalne ciśnienie robocze przy temperaturze czynnika w °C																
	200	250	300	350	400	425	430	440	450	475	500	510	520	530	540	545	550
	MPa																
20	32,0	32,0	30,8	27,7	21,6	18,6	17,2	14,8	13,2	-	-	-	-	-	-	-	-
15HM	32,0	32,0	32,0	32,0	32,0	32,0	32,0	32,0	32,0	31,2	26,6	22,3	18,0	15,0	-	-	-
10H2M	32,0	32,0	32,0	32,0	32,0	32,0	32,0	32,0	32,0	32,0	28,1	24,2	20,6	17,8	16,2	15,2	-
13HMF	32,0	32,0	32,0	32,0	32,0	32,0	32,0	32,0	32,0	32,0	32,0	30,7	27,3	24,0	22,5	21,6	21,0

Materiały

- Kadłub, pokrywa - 20, C22.8, 15HM, 10H2M, 13HMF
- Grzyb - 3H13
- Pierścień uszczelniający - Sp06H19N9G1S lub STELLIT 6

Zawory zwrotne są wytwarzane w czterech wersjach materiałowych kadłuba:

- ze stali 20 do pracy w zakresie temperatur do 450°C.
- ze stali 15HM (wersja A) do pracy w zakresie temperatur do 530°C.
- ze stali 10H2M (wersja B) do pracy w zakresie temperatur do 545°C.
- ze stali 13HMF (wersja C) do pracy w zakresie temperatur do 550°C.

Przyłącza

Do spawania z odpowiednio przygotowanymi końcówkami wg PN-69/M-69019 lub wg dokumentacji uzgodnionej między producentem a odbiorcą.

Sposób zamawiania

W zamówieniu należy podać:

- nazwę wyrobu,
- numer katalogowy,
- średnicę nominalną,
- rodzaj czynnika,
- temperaturę i ciśnienie robocze,
- wersję materiałową kadłuba.

WYDANIE B

Dostawca: Biuro Sprzedaży Pomp i Armatury Przemysłowej ARMATURA Sp. z o.o.
44-100 Gliwice ul. Dworcowa 28
telefony: 32 775-17-64, 32 775-17-68 fax 32 775-17-69
e-mail: biuro@armatura.com.pl www.armatura.com.pl