

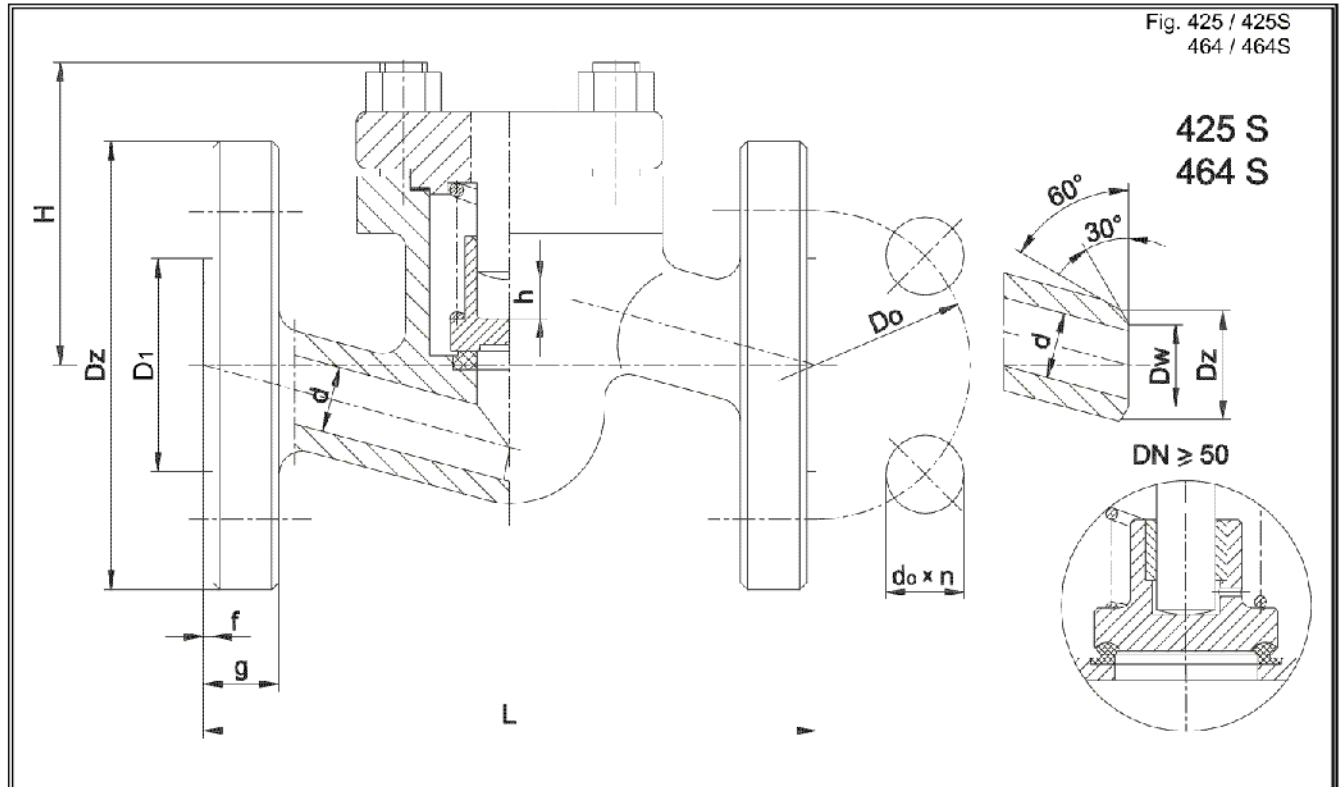


# Zawór zwrotny PN 63; PN 100; PN 160

Biuro  
Sprzedaży  
Pomp i Armatury  
Przemysłowej  
**ARMATURA**



KARTA KATALOGOWA  
NR 02/1-13-05



### Zastosowanie

Zawory zwrotne jako zawory jednokierunkowe, służą do zabezpieczenia rurociągów oraz urządzeń przed wstecznym przepływem czynnika roboczego. Przy montowaniu na rurociągu należy zwracać uwagę na prawidłowy kierunek przepływu czynnika, który powinien być zgodny z oznaczeniem na kadłubie. Zawory można montować w dowolnym położeniu.

### Czynnik roboczy

Zawory są przeznaczone do wody, pary wodnej oraz innych czynników neutralnych ciekłych i gazowych w zakresie temperatur do 450°C.

### Zakres stosowania

Średnica nominalna DN	Ciężnienie nominalne PN	Ciężnienie próbne		Największe ciężnienie robocze przy temperaturze czynnika					
		kadłuba	zamknięcia	20°C	100°C	200°C	300°C	400°C	450°C
15÷125	63	9,5	6,3	6,3	6,3	6,3	6,3	6,3	4,6
	100	15,0	10,0	10,0	10,0	10,0	10,0	7,3	4,6
	160	24,0	16,0	16,0	16,0	12,5	10,4	7,3	4,6

Producent i dostawca:  
**Fabryka Armatury  
Przemysłowej  
WAKMET**

Adres:  
**48-348 Bodzanów  
Bodzanów 75  
<http://www.wakmet.com.pl>**

tel./fax: **(077) 439 18 72  
(077) 439 40 20  
(077) 439 40 21**  
e-mail: **[wakmet@wakmet.com.pl](mailto:wakmet@wakmet.com.pl)**

## Główne wymiary

Fig. 425, 464

PN	DN	d	D <sub>z</sub>	D <sub>1</sub>	D <sub>0</sub>	d <sub>0</sub> x n	L	g	f	H	h	Masa
		mm										kg
63+100	15	15	105	45	75	14 x 4	210	20	2	70	13	4,00
	20	20	130	58	90	18 x 4	230	22	2	75	13	6,20
	25	24	140	68	100	18 x 4	230	24	2	75	13	8,00
	32	30	155	78	110	22 x 4	260	24	2	95	16	11,50
	40	38	170	88	125	22 x 4	260	28	3	95	18	15,80
63	50	47	180	102	135	22 x 4	300	26	3	140	22	21,90
	65	63	205	122	160	22 x 8	340	26	3	170	30	37,50
	80	78	215	138	170	22 x 8	380	28	3	195	40	40,30
	100	95	250	162	200	22 x 8	430	30	3	200	55	54,00
	125	120	295	188	240	26 x 8	500	34	3	225	65	76,00
100+160	50	47	195	102	145	30 x 4	300	30	3	140	22	21,90
	65	63	220	122	170	26 x 8	340	34	3	170	30	37,50
	80	78	230	138	180	26 x 8	380	36	3	195	40	40,30
	100	95	265	162	210	30 x 8	430	40	3	200	55	54,00
	125	120	315	188	250	33 x 8	500	44	3	225	65	76,00

Fig. 425 S, 464 S

PN	DN	d	D <sub>z</sub>	D <sub>w</sub>	L	H	h	Masa
		mm						kg
63+100	15	15	22	18	160	70	13	2,70
	20	20	27	22	160	75	13	2,70
	25	24	34	28	160	75	13	2,70
	32	30	43	37	300	95	16	7,00
	40	38	49	43	300	95	18	7,50
	50	47	61	54	300	140	22	15,00
	65	63	77	69	340	170	30	31,50
	80	78	90	81	380	195	40	33,50
	100	95	115	104	430	200	55	44,60
160	125	120	141	127	500	225	65	61,50
	15	15	22	17	160	70	13	2,70
	20	20	27	22	160	75	13	2,70
	25	24	34	27	160	75	13	2,70
	32	30	43	35	300	95	16	7,00
	40	38	49	41	300	95	18	7,50
	50	47	61	51	300	140	22	15,00
	65	62	77	63	340	170	30	31,50
	80	76	90	76	380	195	40	33,50
	100	95	115	98	430	200	55	44,60
125	120	141	120	500	225	65	61,50	

### Materiały

Kadłub - 20, L20, C22.8  
 Pokrywa - 20, L20  
 Grzyb - 3H13, St4S  
 Pierścień uszczelniający - Sp06H19N9G1S

Na życzenie klienta wykonujemy zawory ze stali stopowych do pracy przy podwyższonych temperaturach.

### Przyląca

Kołnierze z przylgami wykonane zgodnie tabelą, alternatywnie wg PN-ISO 7005-1. Końcówki do spawania są przygotowane wg PN-69/M-69019 lub innego sposobu uzgodnionego pomiędzy producentem a odbiorcą.

### Sposób zamawiania

Przy zamawianiu należy podać:

- nazwę wyrobu i nr katalogowy,
- średnicę nominalną,
- rodzaj czynnika,
- temperaturę i ciśnienie robocze,
- typ przyląca.

**WYDANIE B**

**Dostawca:** Biuro Sprzedaży Pomp i Armatury Przemysłowej ARMATURA Sp. z o.o.

44-100 Gliwice ul. Dworcowa 28

telefony: 32 775-17-64, 32 775-17-68 fax 32 775-17-69

e-mail: [biuro@armatura.com.pl](mailto:biuro@armatura.com.pl) [www.armatura.com.pl](http://www.armatura.com.pl)