



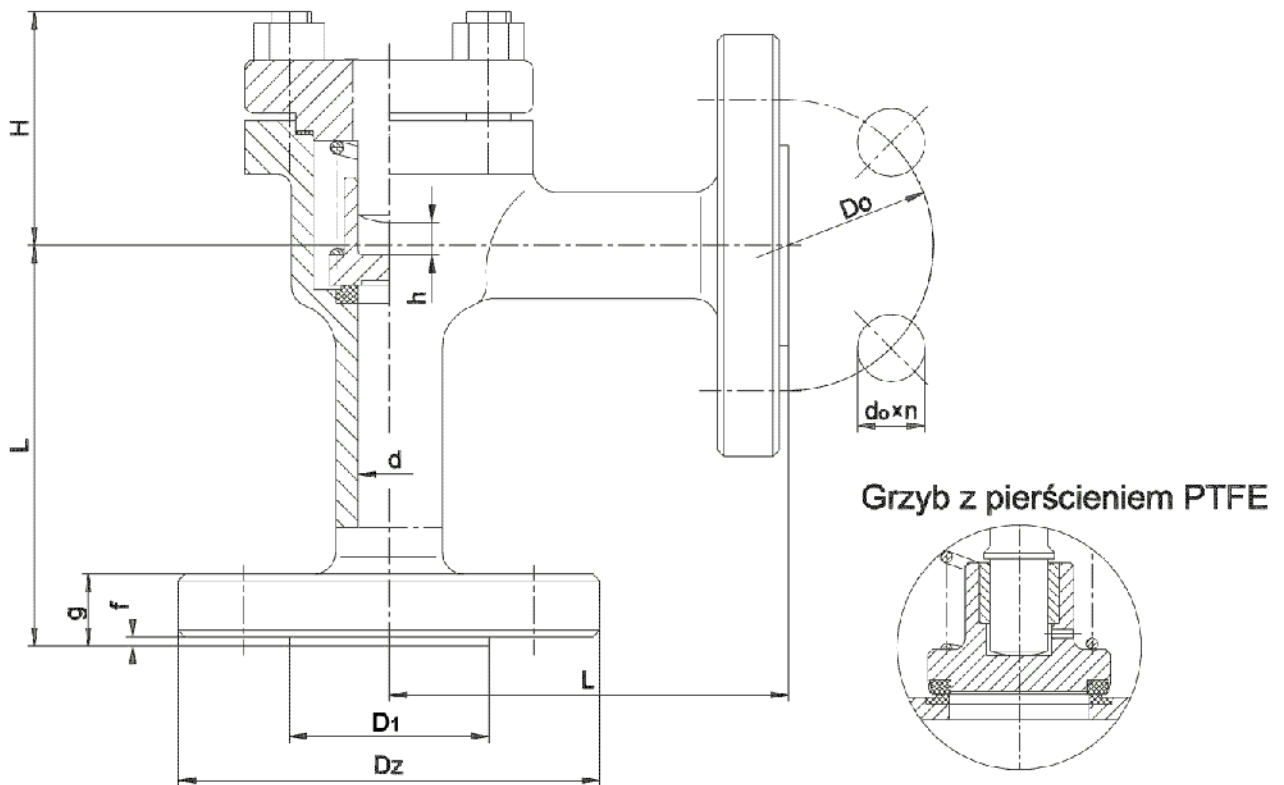
# Zawór zwrotny kątowy kolnierzowy PN 40

Biurowo  
Sprzedaży  
Pomp i Armatury  
Przemysłowej  
**ARMATURA**



KARTA KATALOGOWA  
NR 02/1-12-05

Fig. 293WM



## Główne wymiary

DN	d	Dz	D1	D0	d0 x n	L	g	f	H	h	Masa
											kg
	mm										
15	14	95	45	65	14x4	90	16	2	65	10	2,5
20	20	105	58	75	14x4	95	18	2	65	10	2,8
25	24	115	68	85	14x4	100	18	2	65	10	3,2
32	30	140	78	100	18x4	105	18	2	85	15	6,8
40	38	150	88	110	18x4	115	18	3	95	17	9,0
50	48	165	102	125	18x4	125	20	3	110	21	10,4
65	65	185	122	145	18x8	145	22	3	155	22	17,2
80	80	200	138	160	18x8	155	24	3	170	26	26,8
100	100	235	162	190	22x8	175	24	3	195	32	40,5
125	125	270	188	220	26x8	200	26	3	200	40	53,0
150	150	300	218	250	26x8	225	28	3	225	44	86,0
200	200	375	285	320	30x12	275	34	3	270	60	125,0
250	250	450	306	385	33x12	325	38	3	290	70	195,0

Producent i dostawca:  
**Fabryka Armatury  
Przemysłowej  
WAKMET**

Adres:  
**48-348 Bodzanów  
Bodzanów 75  
<http://www.wakmet.com.pl>**

tel./fax: **(077) 439 18 72  
(077) 439 40 20  
(077) 439 40 21**  
e-mail: **[wakmet@wakmet.com.pl](mailto:wakmet@wakmet.com.pl)**

## Zastosowanie

Zawory zwrotne kątowe są zaworami jednokierunkowymi i służą do zabezpieczenia rurociągów oraz urządzeń przed wstecznym przepływem czynnika roboczego. Przy montażu na rurociągach należy zwracać uwagę na kierunek przepływu, który powinien być zgodny z oznaczeniem na kadłubie. Zawory można montować w dowolnym położeniu.

## Czynnik roboczy

Zawory są przeznaczone do wody, pary wodnej oraz innych czynników neutralnych ciekłych i gazowych w zakresie temperatur do 450°C.

W wykonaniu morskim- do pracy w warunkach morskich i do wody morskiej.

## Zakres stosowania

Średnica nominalna DN	Ciśnienie nominalne PN	Ciśnienie próbne		Największe ciśnienie robocze przy temperaturze czynnika					
		kadłuba	zamknięcia dla WM	20°C	100°C	200°C	300°C	400°C	450°C
		MPa							
15+80	40	6,0	5,0	4,0	4,0	3,14	2,59	1,80	1,06
100+250	40	6,0	5,0	4,0	3,5	2,85	2,34	2,12	-

## Materiały

- Kadłub - 20, L20, C22.8, GS C-25
- Pokrywa - 20, L20
- Grzyb - 3H13, St4S
- Pierścień uszczelniający - Sp06H19N9GIS lub STELLIT 6

## Przylączy

Kolnierze z przylgami wykonane zgodnie z tabelą, alternatywnie wg PN-ISO 7005-1 lub innego sposobu uzgodnionego pomiędzy odbiorcą i producentem.

## Sposób zamawiania

W zamówieniu należy podać:

- nazwę wyrobu,
- numer katalogowy,
- średnicę nominalną,
- rodzaj czynnika,
- temperaturę i ciśnienie robocze.

WYDANIE B

**Dostawca:** Biuro Sprzedaży Pomp i Armatury Przemysłowej ARMATURA Sp. z o.o.

44-100 Gliwice ul. Dworcowa 28

telefony: 32 775-17-64, 32 775-17-68 fax 32 775-17-69

e-mail: [biuro@armatura.com.pl](mailto:biuro@armatura.com.pl) [www.armatura.com.pl](http://www.armatura.com.pl)