



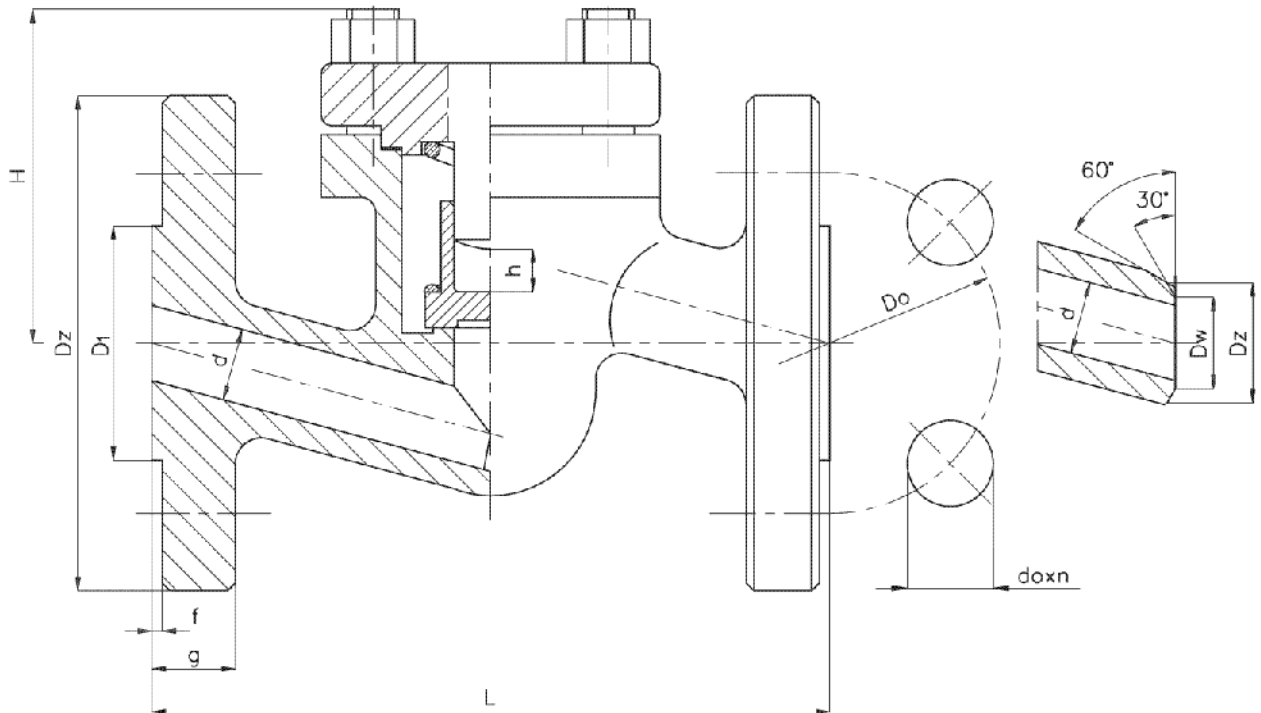
# Zawór zwrotny prosty kwasoodporny PN 40

Biuro  
Sprzedaży  
Pomp i Armatury  
Przemysłowej  
**ARMATURA**



KARTA KATALOGOWA  
NR 02/1-11-05

Fig. 292A / 292SA



## Główne wymiary

Fig.	DN	d	Dz	D1	Do	doxn	L	H	h	g	f	Masa	Fig.	Dw	Dz	Masa
292A	15	14	95	45	65	14 x 4	130	65	10	16	2	2,50	292SA	18	22	1,10
	20	20	105	58	75	14 x 4	150	65	10	18	2	2,90		23	27	1,40
	25	24	115	68	85	14 x 4	160	65	10	18	2	3,30		29	34	1,70
	32	30	140	78	100	18 x 4	180	85	15	18	2	6,80		37	43	3,60
	40	38	150	88	110	18 x 4	200	95	17	18	3	9,00		43	49	4,70
	50	47	165	102	125	18 x 4	230	110	21	20	3	10,50		55	61	6,10

Producent i dostawca:  
**Fabryka Armatury  
Przemysłowej  
WAKMET**

Adres:  
**48-348 Bodzanów  
Bodzanów 75  
<http://www.wakmet.com.pl>**

tel./fax: **(077) 439 18 72  
(077) 439 40 20  
(077) 439 40 21**  
e-mail: **[wakmet@wakmet.com.pl](mailto:wakmet@wakmet.com.pl)**

## Zastosowanie

Zawory zwrotne, jako zawory jednokierunkowe, służą do zabezpieczenia rurociągów oraz urządzeń przed wstecznym przepływem czynnika roboczego. Można je montować na rurociągu w dowolnym położeniu, zwracając jedynie uwagę na prawidłowy kierunek przepływu czynnika, który powinien być zgodny z oznaczeniem na kadłubie.

## Czynnik roboczy

Zawory są przeznaczone do kwasów, ługów oraz innych cieczy agresywnych w zakresie temperatur do 250°C.

## Zakres stosowania

Średnica nominalna DN	Ciśnienie nominalne PN	Ciśnienie próbne		Największe ciśnienie robocze przy temperaturze czynnika				
		kadłuba	zamknięcia	20°C	100°C	150°C	200°C	250°C
15+50	40	6,0	4,0	4,0	2,9	2,7	2,6	2,4

## Materiały

- Kadłub - 1H18N9T, 0H18N10T; na życzenie 0H18N10M2
- Pokrywa - 1H18N9T, 0H18N10T; na życzenie 0H18N10M2
- Grzyb - 1H18N9T, 0H18N10T; na życzenie 0H18N10M2

## Przylącza

Kołnierze z przylgami wykonane zgodnie z tabelą, alternatywnie wg PN-ISO 7005-1:1996.

Końcówki do spawania są przygotowane wg PN-69/M-69019 lub innego sposobu uzgodnionego pomiędzy odbiorcą a producentem.

## Sposób zamawiania

W zamówieniu należy podać:

- nazwę wyrobu,
- numer katalogowy,
- średnicę nominalną,
- rodzaj czynnika,
- temperaturę i ciśnienie robocze
- typ przylącza.

WYDANIE B

**Dostawca:** Biuro Sprzedaży Pomp i Armatury Przemysłowej ARMATURA Sp. z o.o.  
44-100 Gliwice ul. Dworcowa 28  
telefony: 32 775-17-64, 32 775-17-68 fax 32 775-17-69  
e-mail: [biuro@armatura.com.pl](mailto:biuro@armatura.com.pl) [www.armatura.com.pl](http://www.armatura.com.pl)