

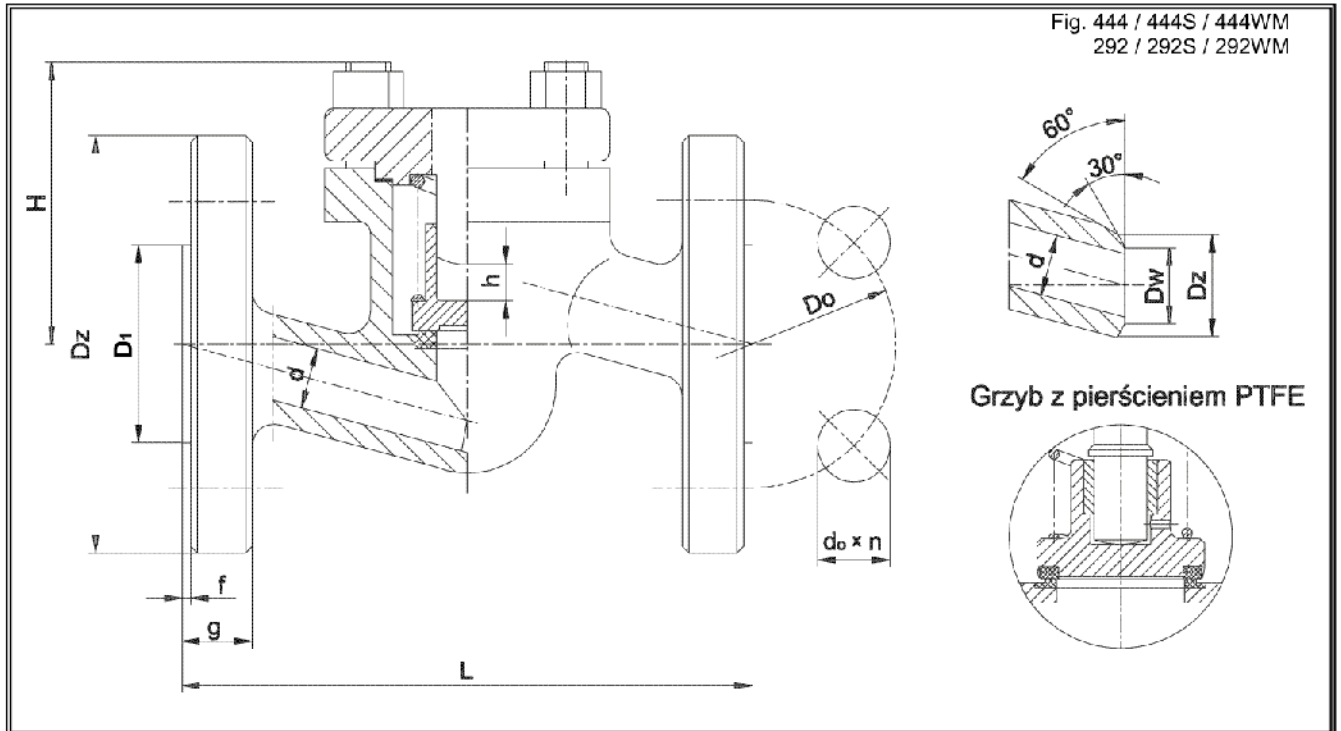


Zawór zwrotny prosty PN 40

Biuro
Sprzedaży
Pomp i Armatury
Przemysłowej
ARMATURA



**KARTA KATALOGOWA
NR 02/1-10-05**



Główne wymiary

Fig.	DN	d	D _z	D ₁	D _o	d _o x n	L	g	f	H	h	Masa	Fig.	D _z	D _w	Masa
		mm												kg	mm	
444	15	14	95	45	65	14x4	130	16	2	65	10	2,5	444S	22	18	1,1
	20	20	105	58	75	14x4	150	18	2	65	10	2,9		27	23	1,4
	25	24	115	68	85	14x4	160	18	2	65	10	3,3		34	29	1,7
292	32	30	140	78	100	18x4	180	18	2	85	15	6,8	292S	43	37	3,6
	40	38	150	88	110	18x4	200	18	3	95	17	9,0		49	43	4,7
	50	48	165	102	125	18x4	230	20	3	110	21	10,5		61	55	6,1
	65	65	185	122	145	18x8	290	22	3	155	22	17,5		77	69	12,7
	80	80	200	138	160	18x8	310	24	3	170	26	27,0		90	81	18,5
	100	100	235	162	190	22x8	350	24	3	195	32	41,0		115	105	36,0
	125	125	270	188	220	26x8	400	26	3	200	40	54,0		141	131	49,0
	150	150	300	218	250	26x8	480	28	3	225	44	90,0		170	158	76,0
	200	200	375	285	320	30x12	600	34	3	270	60	150,0		222	204	140,0
	250	250	450	306	385	33x12	730	38	3	290	70	195,0		290	260	165,0

Producent i dostawca:
**Fabryka Armatury
Przemysłowej
WAKMET**

Adres:
**48-348 Bodzanów
Bodzanów 75
<http://www.wakmet.com.pl>**

tel./fax: **(077) 439 18 72
(077) 439 40 20
(077) 439 40 21**
e-mail: **wakmet@wakmet.com.pl**

Zastosowanie

Zawory zwrotne, jako zawory jednokierunkowe, służą do zabezpieczenia rurociągów oraz urządzeń przed wstecznym przepływem czynnika roboczego. Przy montowaniu na rurociągu należy zwracać uwagę na kierunek przepływu czynnika, który powinien być zgodny z oznaczeniem na kadłubie. Zawory można montować w dowolnym położeniu.

Czynnik roboczy

Zawory są przeznaczone do wody, pary oraz innych czynników neutralnych ciekłych i gazowych w zakresie temperatur do 450°C.

W wykonaniu morskim - do pracy w warunkach morskich i do wody morskiej.

Zakres stosowania

Średnica nominalna DN	Ciśnienie nominalne PN	Ciśnienie próbne			Największe ciśnienie robocze przy temperaturze czynnika					
		kadłuba	zamknięcia dla WM		20°C	100°C	200°C	300°C	400°C	450°C
			MPa							
15÷50	40	6,0	4,0	5,0	4,0	4,0	3,14	2,59	1,80	1,06
65÷250	40	6,0	4,0	5,0	4,0	3,5	2,85	2,34	2,12	-

Materiały

- Kadłub - 20, L20, C22.8, GS C-25
- Pokrywa - 20, L20
- Grzyb - 3H13, St4S
- Pierścień uszczelniający - Sp06H19N9G1S lub STELLIT 6

Przyląca

Kołnierze z przylgami wykonane zgodnie z tabelą, alternatywnie wg PN-ISO 7005-1.

Końcówki do spawania są przygotowane wg PN-69/M-69019 lub innego sposobu uzgodnionego pomiędzy odbiorcą i producentem.

Sposób zamawiania

W zamówieniu należy podać:

- nazwę wyrobu,
- numer katalogowy,
- średnicę nominalną,
- rodzaj czynnika,
- temperaturę i ciśnienie robocze,
- typ przyląca.

WYDANIE B

Dostawca: Biuro Sprzedaży Pomp i Armatury Przemysłowej ARMATURA Sp. z o.o.
44-100 Gliwice ul. Dworcowa 28
telefony: 32 775-17-64, 32 775-17-68 fax 32 775-17-69
e-mail: biuro@armatura.com.pl www.armatura.com.pl