



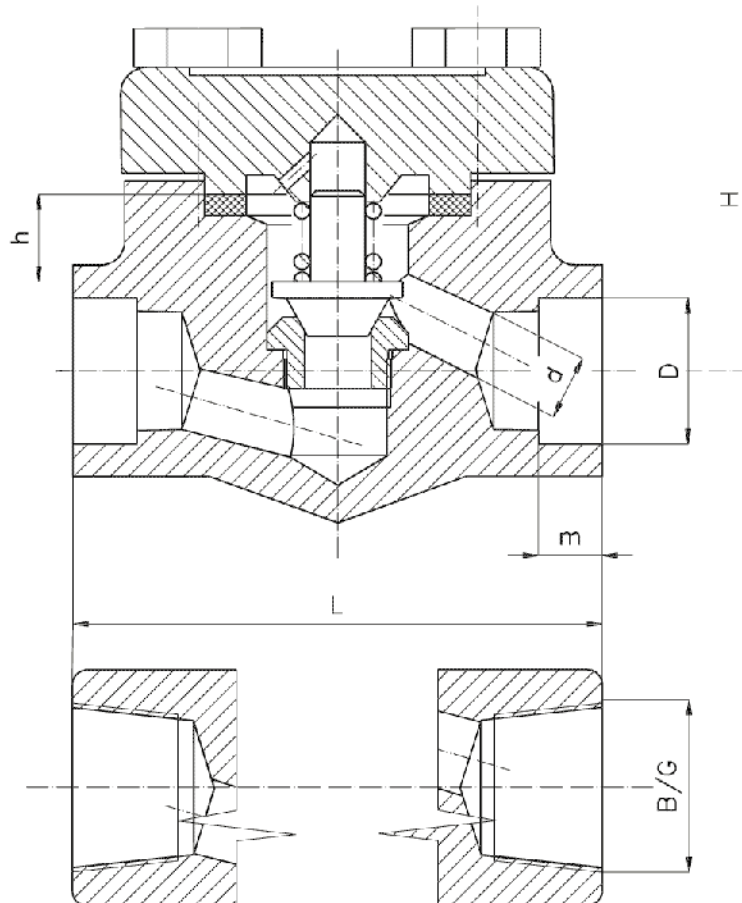
# Zawór zwrotny grzybkowy prosty Klasa 800 (PN 136)

Biuro  
Sprzedaży  
Pomp i Armatury  
Przemysłowej  
**ARMATURA**



KARTA KATALOGOWA  
NR 02/1-07-01

ZZ800D  
ZZ800G  
ZZ800B



## Główne wymiary

DN	B	G	D	d	L	m	H	h	Masa	
									kg	
		cale	mm							
1/2"	15	NPT 1/2	1/2	21,8	10	80	10	52	10	1,8
3/4"	20	NPT 3/4	3/4	27,4	13	90	13	56	13	2,1
1"	25	NPT 1	1	34,2	18	110	13	65	15	3,7
1 1/2"	40	NPT 1 1/2	1 1/2	48,6	28	150	19	95	22	-
2"	50	NPT 2	2	61,1	33	180	22	105	28	-

Producent i dostawca:  
**Fabryka Armatur  
GŁUCHOŁAZY S.A.**

Adres:  
**48-340 Głucholazy  
ul. Kolejowa 5  
<http://www.fagsa.com.pl>**

tel. **(077) 439 19 44 do 49**  
fax: **(077) 439 19 46**

e-mail: **[fag@fagsa.com.pl](mailto:fag@fagsa.com.pl)**

## Zastosowanie

Zawory zwrotne, jako zawory jednokierunkowe, służą do zabezpieczania rurociągów oraz urządzeń przed wstecznym przepływem czynnika roboczego. Przy montowaniu na rurociągu należy zwracać uwagę na kierunek przepływu czynnika, który powinien być zgodny z oznaczeniem na kadłubie. Zawory można montować na rurociągach poziomych i pionowych.

## Czynnik roboczy

Zawory przeznaczone są do wody, pary, oleju oraz innych czynników neutralnych ciekłych i gazowych o temperaturze do 425 °C.

## Zakres stosowania

Ciśnienie nominalne PN	Największe ciśnienie robocze przy temperaturze czynnika				Ciśnienie próbne	
	- 29 do +38 °C	150 °C	315 °C	425 °C	kadłuba	zamknięcia
	MPa					
136	13,6	12,0	10,7	7,5	20,0	15,0

## Materialy

- Kadłub, pokrywa - odkuwka ze stali węglowej
- Siedlisko kadłuba - stal nierdzewna 17Cr
- Grzyb - stal nierdzewna 13Cr
- Uszczelnienie - bezazbestowe (grafitowe)

## Przyląca

- Czop z gwintem rurowym wg PN-79/M-02030 albo NPT wg ANSI B2.1, lub przylącze czopowe do spawania wg ANSI B16.11.

## Sposób zamawiania

W zamówieniu należy podać:

- nazwę wyrobu,
- numer katalogowy,
- średnicę nominalną,
- ciśnienie robocze,
- rodzaj przyląca,
- temperaturę i rodzaj przepływającego czynnika.

WYDANIE B

**Dostawca:** Biuro Sprzedaży Pomp i Armatury Przemysłowej ARMATURA Sp. z o.o.  
44-100 Gliwice ul. Dworcowa 28  
telefony: 32 775-17-64, 32 775-17-68 fax 32 775-17-69  
e-mail: [biuro@armatura.com.pl](mailto:biuro@armatura.com.pl) [www.armatura.com.pl](http://www.armatura.com.pl)