



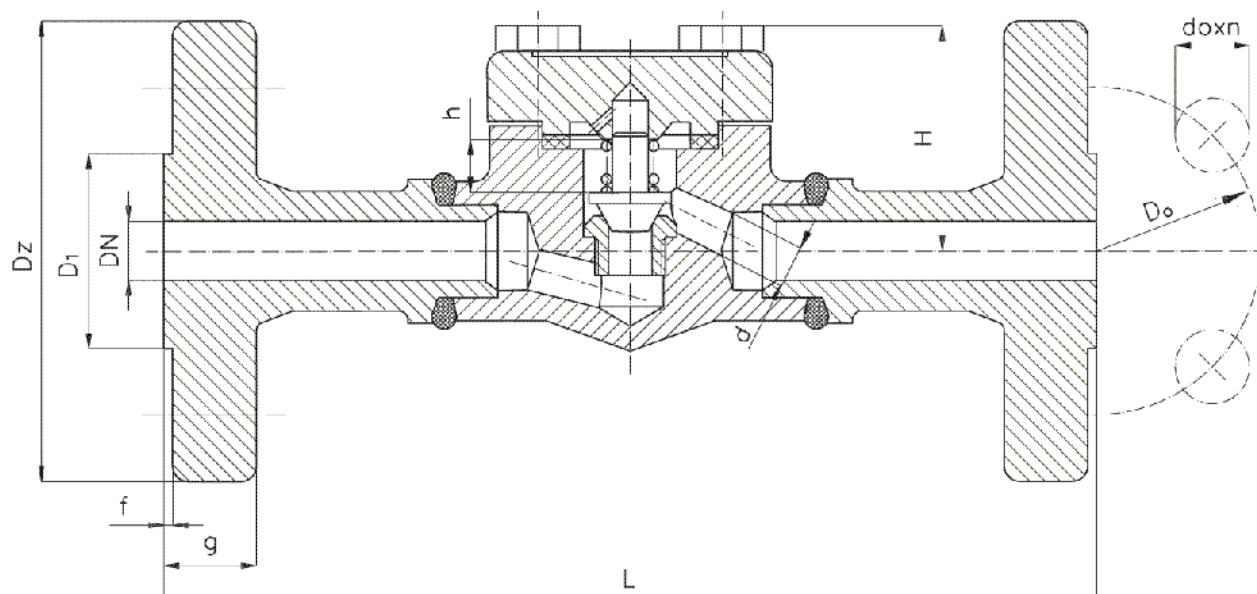
# Zawór zwrotny grzybkowy prosty kołnierzowy PN 100

Biuro  
Sprzedaży  
Pomp i Armatury  
Przemysłowej  
**ARMATURA**



KARTA KATALOGOWA  
NR 02/1-04-01

Fig. 425/1



## Główne wymiary

DN	D <sub>z</sub>	D <sub>o</sub>	D <sub>1</sub>	d	d <sub>o</sub> x n	L	H	g	f	h	Masa
	mm										kg
15	105	75	45	10	14 x 4	210	52	20	2	10	3,80
20	130	90	58	13	18 x 4	230	56	22	2	13	5,90
25	140	100	68	18	18 x 4	230	65	24	2	15	8,10

Producent i dostawca:  
**Fabryka Armatur  
GŁUCHOŁAZY S.A.**

Adres:  
**48-340 Głucholazy  
ul. Kolejowa 5  
<http://www.fagsa.com.pl>**

tel. **(077) 439 19 44 do 49**  
fax: **(077) 439 19 46**

e-mail: **[fag@fagsa.com.pl](mailto:fag@fagsa.com.pl)**

## Zastosowanie

Zawory zwrotne, jako zawory jednokierunkowe, służą do zabezpieczania rurociągów oraz urządzeń przed wstecznym przepływem czynnika roboczego. Przy montowaniu na rurociągach należy zwrócić uwagę na kierunek przepływu czynnika, który powinien być zgodny z oznaczeniem na kadłubie. Zawory można montować na rurociągach poziomych i pionowych.

## Czynnik roboczy

Zawory przeznaczone są do wody, pary, oleju oraz innych czynników neutralnych ciekłych i gazowych o temperaturze do 425 °C.

## Zakres stosowania

Ciśnienie nominalne PN	Największe ciśnienie robocze przy temperaturze czynnika								Ciśnienie próbne	
	100°C	200 °C	250 °C	300 °C	350 °C	400°C	425 °C	450 °C <sup>*)</sup>	kadłuba	zamknięcia
	MPa									
100	10,0	7,8	7,4	6,5	5,7	4,5	3,6	2,6	15,0	11,0 12,5 WM

<sup>\*)</sup> Dopuszcza się stosowanie do 450 °C w instalacjach pracujących okresowo, np. instalacje odwodnienia, odpowietrzenia, itp.

## Materiały

- Kadłub, pokrywa - odkuwka ze stali węglowej
- Siedlisko kadłuba - stal nierdzewna 17Cr
- Grzyb - stal nierdzewna 13Cr, dla wykonania morskiego WM 17Cr
- Uszczelka - bezazbestowa (grafitowa)

## Przyłącza

- Kołnierze wg PN-85/H-74307 lub PN-ISO 7005-1:1996
- Długości budowy zgodne z PN-85/M-74005.

## Sposób zamawiania

W zamówieniu należy podać:

- nazwę wyrobu,
- numer katalogowy,
- średnicę nominalną,
- ciśnienie robocze,
- rodzaj przyłącza,
- temperaturę i rodzaj przepływającego czynnika.

WYDANIE B

**Dostawca:** Biuro Sprzedaży Pomp i Armatury Przemysłowej ARMATURA Sp. z o.o.  
44-100 Gliwice ul. Dworcowa 28  
telefony: 32 775-17-64, 32 775-17-68 fax 32 775-17-69  
e-mail: [biuro@armatura.com.pl](mailto:biuro@armatura.com.pl) [www.armatura.com.pl](http://www.armatura.com.pl)