



Zawór zwrotny kołnierzowy prosty i kątowy PN 40

Biuro
Sprzedaży
Pomp i Armatury
Przemysłowej
ARMATURA



**KARTA KATALOGOWA
NR 02/1-03-01**

Fig. 292

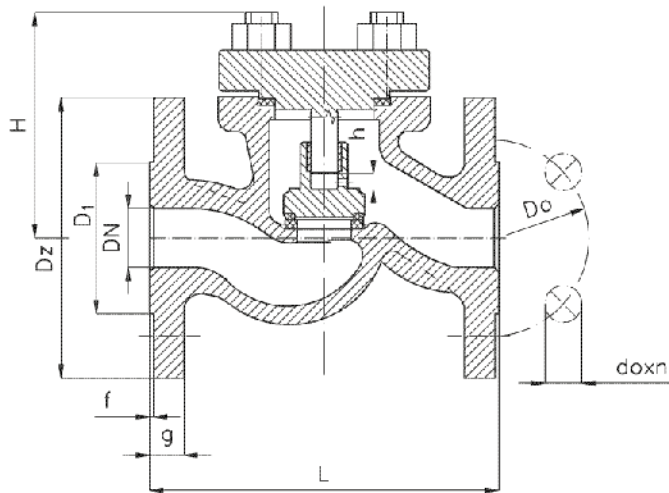
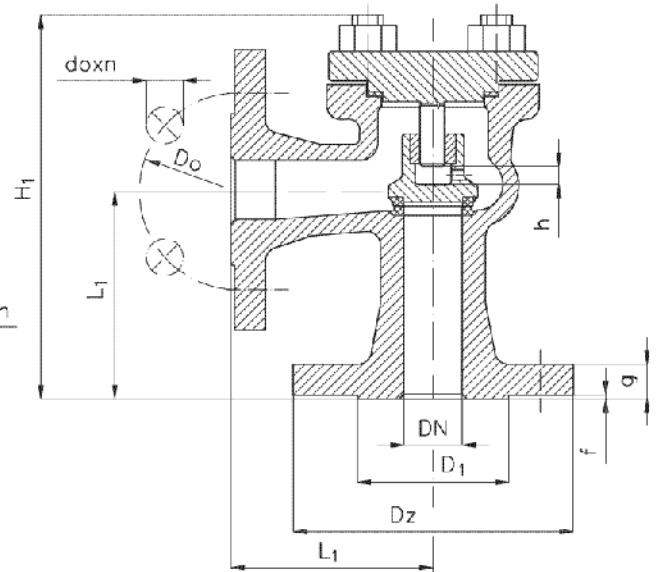


Fig. 293



Główne wymiary

DN	Dz	D1	D0	d _o x n	L	L ₁	f	g	H	H ₁	h	Masa	
												Fig. 292	Fig. 293
mm												kg	
15	95	45	65	14 x 4	130	90	2	16	56	145	7	2,7	2,5
20	105	58	75	14 x 4	150	95	2	18	56	150	7	3,2	3,2
25	115	68	85	14 x 4	160	100	2	18	80	155	8	3,7	3,4
32	140	78	100	18 x 4	180	105	2	18	105	195	8	9,1	8,7
40	150	88	110	18 x 4	200	115	3	18	112	215	10	10,4	10,5
50	165	102	125	18 x 4	230	125	3	20	122	220	10	12,6	13,6
65	185	122	145	18 x 8	290	145	3	22	150	265	16	20,0	20,0
80	200	138	160	18 x 8	310	155	3	24	170	280	20	31,0	30,0
100	235	162	190	22 x 8	350	175	3	24	195	325	25	41,0	51,0
125	270	188	220	26 x 8	400	200	3	26	198	360	31	54,0	56,0
150	300	218	250	26 x 8	480	225	3	28	220	390	38	76,0	65,0
200	375	280	320	30 x 12	600	275	3	34	268	490	50	150,0	125,0

Producent i dostawca:
**Fabryka Armatur
GŁUCHOŁAZY S.A.**

Adres:
**48-340 Głucholazy
ul. Kolejowa 5
<http://www.fagsa.com.pl>**

*tel. (077) 439 19 44 do 49
fax: (077) 439 19 46*

e-mail: fag@fagsa.com.pl

Zastosowanie

Zawory zwrotne, jako zawory jednokierunkowe, służą do zabezpieczania rurociągów oraz urządzeń przed wstecznym przepływem czynnika roboczego. Przy montowaniu na rurociągu należy zwracać uwagę na kierunek przepływu czynnika, który powinien być zgodny z oznaczeniem na kadłubie. Zawory można montować na rurociągach poziomych i pionowych.

Czynnik roboczy

Zawory przeznaczone są do wody, pary, oleju oraz innych czynników neutralnych ciekłych i gazowych o temperaturze do 400 °C.

Zakres stosowania

Ciśnienie nominalne PN	Największe ciśnienie robocze przy temperaturze czynnika						Ciśnienie próbne	
	- 10 do +120 °C	200 °C	250 °C	300 °C	350 °C	400 °C	kadłuba	zamknięcia
	MPa							
40	4,0	3,5	3,2	2,8	2,4	2,1	6,0	4,4

Materiały

- Kadłub - staliwo węglowe
- Pokrywa - stal węglowa lub staliwo węglowe
- Grzyb (DN 32 ÷ 200) - stal węglowa z napoiną kwasoodporną 18-8
- Grzyb (DN 15 ÷ 25) - stal nierdzewna 13Cr
- Siedlisko kadłuba - napoina ze stali kwasoodpornej 18-8
- Uszczelnienie - bezazbestowe (grafitowe)

Przylączy

- Kołnierze wg PN-85/H-74307 lub PN-ISO 7005-1:1996.

Sposób zamawiania

W zamówieniu należy podać:

- nazwę wyrobu,
- numer katalogowy,
- średnicę nominalną,
- ciśnienie robocze,
- rodzaj przylączy,
- temperaturę i rodzaj przepływającego czynnika.

WYDANIE B

Dostawca: Biuro Sprzedaży Pomp i Armatury Przemysłowej ARMATURA Sp. z o.o.

44-100 Gliwice ul. Dworcowa 28

telefony: 32 775-17-64, 32 775-17-68 fax 32 775-17-69

e-mail: biuro@armatura.com.pl www.armatura.com.pl