



# Zawór zwrotny kołnierzowy prosty i kątowy PN 16

Biurowie  
Sprzedaży  
Pomp i Armatury  
Przemysłowej  
**ARMATURA**



**KARTA KATALOGOWA  
NR 02/1-02-01**

Fig. 287

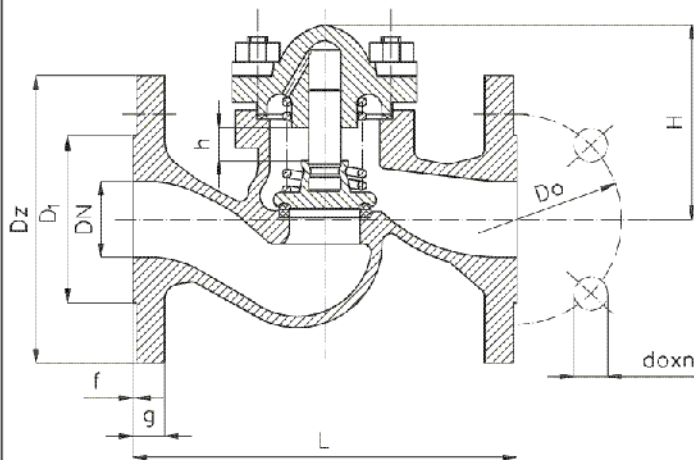
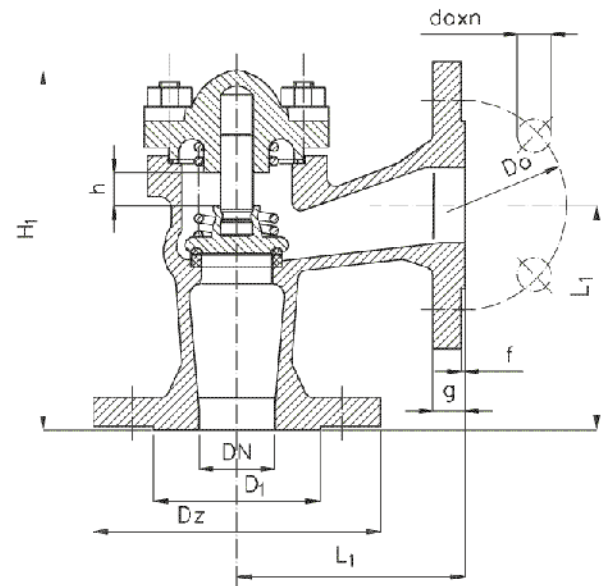


Fig. 288



## Główne wymiary

DN	Dz	D1	D0	d <sub>o</sub> x n	L	L <sub>1</sub>	f	g	H	H <sub>1</sub>	h	Masa	
												Fig. 287	Fig. 288
mm												kg	
40	150	88	110	18 x 4	200	-	3	18	95	-	13	7,4	-
50	165	102	125	18 x 4	230	-	3	20	97	-	14	9,5	-
65	185	122	145	18 x 4	290	145	3	20	110	215	20	15,0	12,2
80	200	138	160	18 x 8	310	155	3	22	130	240	25	20,0	17,2

Producent i dostawca:  
**Fabryka Armatur  
GŁUCHOŁAZY S.A.**

Adres:  
**48-340 Głucholązy  
ul. Kolejowa 5  
<http://www.fagsa.com.pl>**

tel. (077) 439 19 44 do 49  
fax: (077) 439 19 46

e-mail: [fag@fagsa.com.pl](mailto:fag@fagsa.com.pl)

## Zastosowanie

Zawory zwrotne, jako zawory jednokierunkowe, służą do zabezpieczania rurociągów oraz urządzeń przed wstecznym przepływem czynnika roboczego. Przy montowaniu na rurociągach należy zwrócić uwagę na kierunek przepływu czynnika, który powinien być zgodny z oznaczeniem na kadłubie. Zawory można montować na rurociągach poziomych w pozycji stojącej, pokrywą do góry. Na życzenie zamawiającego dodaje się za dopłatą sprężynę dociskającą grzyb do gniazda, co pozwala na montowanie zaworów na rurociągach pionowych.

## Czynnik roboczy

Zawory przeznaczone są do wody, pary, oleju oraz innych czynników neutralnych ciekłych i gazowych o temperaturze do 300 °C.

## Zakres stosowania

Ciśnienie nominalne PN	Największe ciśnienie robocze przy temperaturze czynnika					Ciśnienie próbne	
	100 °C	150 °C	200 °C	250 °C	300 °C	kadłuba	zamknięcia
	MPa						
16	1,6	1,6	1,36	1,12	0,88	2,4	1,76 2,0 WM

## Materiały

- Kadłub, pokrywa - żeliwo szare 250
  - Trzpień - stal nierdzewna 2H13
  - Siedlisko kadłuba - stal nierdzewna 1H13, dla DN 65+80 staliwo LH14
  - Grzyb - stal nierdzewna 1H13
  - Uszczelnienie - bezazbestowe
  - Kółko ręczne - żeliwo sferoidalne 500-7
- dla wykonania morskiego WM**
- Kadłub, pokrywa - żeliwo szare 250
  - Trzpień - stal nierdzewna H17N2
  - Siedlisko kadłuba - stal nierdzewna H17N2, dla DN 65+80 staliwo LH18N9T
  - Grzyb - stal nierdzewna 1H13, dla DN 65÷80 staliwo LH18N9T
  - Napoina grzyba (DN 40÷50) - napoina CrNi19.9
  - Uszczelnienie - bezazbestowe
  - Kółko ręczne - żeliwo sferoidalne 500-7

## Przyłącza

- Kołnierze z przyłgami, owiercone wg PN-ISO 7005-1: 1996.
- Długości budowy zgodne z PN-85/M-74005.

## Sposób zamawiania

W zamówieniu należy podać:

- nazwę wyrobu,
- numer katalogowy,
- średnicę nominalną,
- ciśnienie robocze,
- temperaturę i rodzaj przepływającego czynnika.

WYDANIE B

**Dostawca:** Biuro Sprzedaży Pomp i Armatury Przemysłowej ARMATURA Sp. z o.o.  
44-100 Gliwice ul. Dworcowa 28  
telefony: 32 775-17-64, 32 775-17-68 fax 32 775-17-69  
e-mail: [biuro@armatura.com.pl](mailto:biuro@armatura.com.pl) [www.armatura.com.pl](http://www.armatura.com.pl)