

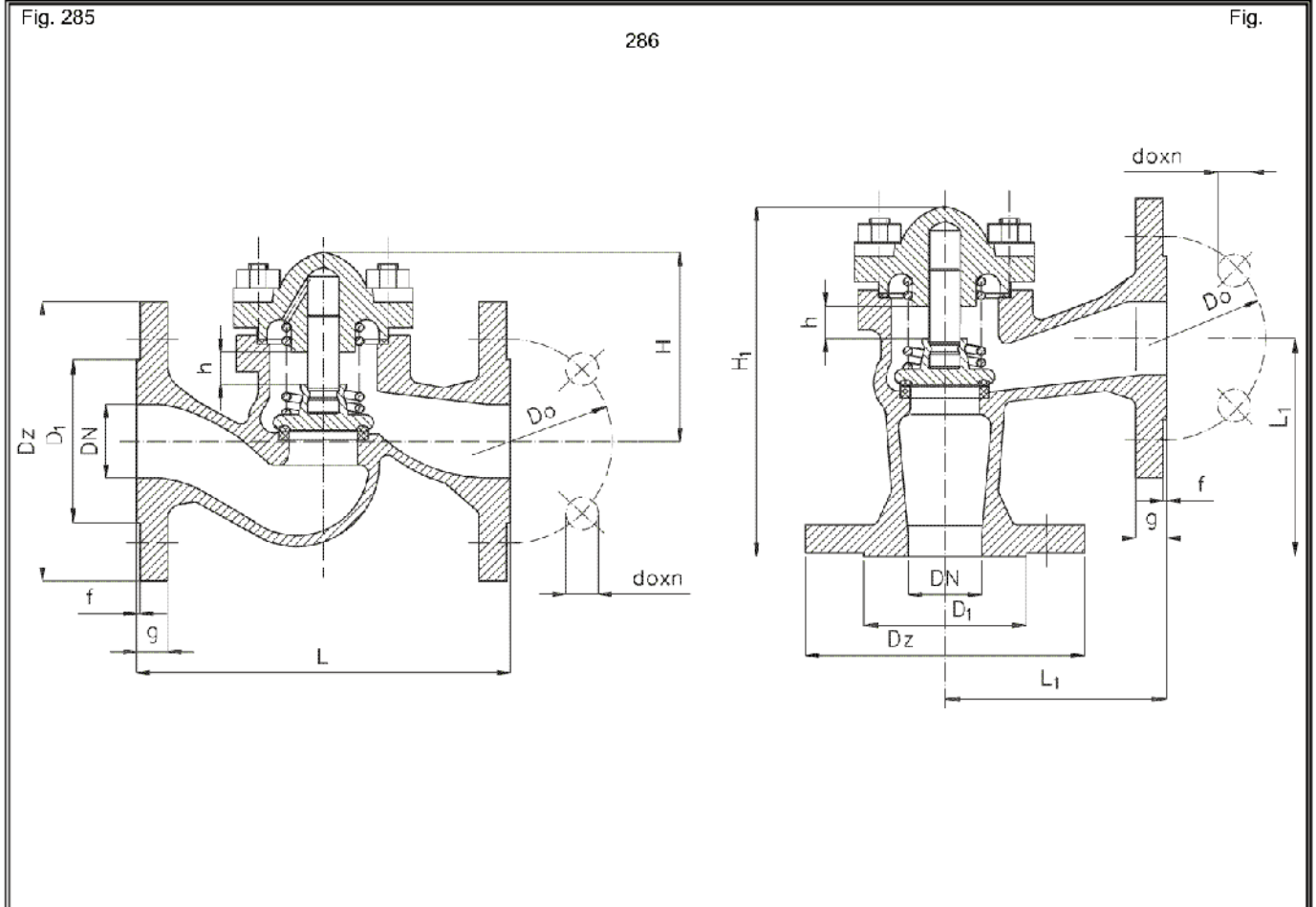


Zawór zwrotny kołnierzowy prosty i kątowy PN 6

Biurowo
Sprzedaży
Pomp i Armatury
Przemysłowej
ARMATURA



**KARTA KATALOGOWA
NR 02/1-01-01**



Główne wymiary

DN	Dz	D1	D0	d _o x n	L	L ₁	f	g	H	H ₁	h	Masa	
												Fig. 285	Fig. 286
mm												kg	
40	130	80	100	14 x 4	200	-	3	16	95	-	13	7,4	-
50	140	90	110	14 x 4	230	-	3	16	97	-	14	9,5	-
65	160	110	130	14 x 4	290	145	3	16	110	215	20	13,7	11,8
80	190	128	150	18 x 4	310	155	3	18	130	240	25	18,0	16,7

Producent i dostawca:
**Fabryka Armatur
GŁUCHOŁAZY S.A.**

Adres:
**48-340 Głucholazy
ul. Kolejowa 5
<http://www.fagsa.com.pl>**

tel. **(077) 439 19 44 do 49**
fax: **(077) 439 19 46**

e-mail: **fag@fagsa.com.pl**

Zastosowanie

Zawory zwrotne, jako zawory jednokierunkowe, służą do zabezpieczania rurociągów oraz urządzeń przed wstecznym przepływem czynnika roboczego. Przy montowaniu na rurociągach należy zwrócić uwagę na kierunek przepływu czynnika, który powinien być zgodny z oznaczeniem na kadłubie. Zawory można montować na rurociągach poziomych w pozycji stojącej, pokrywą do góry. Na życzenie zamawiającego dodaje się za dopłatą sprężynę dociskającą grzyb do gniazda, co pozwala na montowanie zaworów na rurociągach pionowych.

Czynnik roboczy

Zawory przeznaczone są do wody, pary, oleju oraz innych czynników neutralnych ciekłych i gazowych o temperaturze do 300 °C.

Zakres stosowania

Ciśnienie nominalne PN	Największe ciśnienie robocze przy temperaturze czynnika					Ciśnienie próbne	
	100°C	150 °C	200 °C	250 °C	300 °C	kadłuba	zamknięcia
	MPa						
6	0,6	0,6	0,51	0,42	0,33	0,9	0,66

Materiały

- Kadłub, pokrywa - żeliwo szare 250
 - Trzpień - stal nierdzewna 2H13
 - Siedlisko kadłuba - stal nierdzewna 1H13, dla DN 65÷80 staliwo LH14
 - Grzyb - stal nierdzewna 1H13
 - Uszczelnienie - bezazbestowe
 - Kółko ręczne - żeliwo sferoidalne 500-7
- dla wykonania morskiego WM**
- Kadłub, pokrywa - żeliwo szare 250
 - Trzpień - stal nierdzewna H17N2
 - Siedlisko kadłuba - stal nierdzewna H17N2, dla DN 65÷80 staliwo LH18N9T
 - Grzyb - stal nierdzewna 1H13, dla DN 65÷80 staliwo LH18N9T
 - Napoina grzyba (DN 40÷50) - napoina CrNi19.9
 - Uszczelnienie - bezazbestowe
 - Kółko ręczne - żeliwo sferoidalne 500-7

Przylączy

- Kołnierze z przylgami, owiercone wg PN-ISO 7005-1: 1996.
- Długości budowy zgodne z PN-85/M-74005.

Sposób zamawiania

W zamówieniu należy podać:

- nazwę wyrobu,
- numer katalogowy,
- średnicę nominalną,
- ciśnienie robocze,
- temperaturę i rodzaj przepływającego czynnika.

WYDANIE B

Dostawca: Biuro Sprzedaży Pomp i Armatury Przemysłowej ARMATURA Sp. z o.o.
44-100 Gliwice ul. Dworcowa 28
telefon: 32 775-17-64, 32 775-17-68 fax 32 775-17-69
e-mail: biuro@armatura.com.pl www.armatura.com.pl