



Kurek kulowy kołnierzowy i do przyspawania

PN 6; PN 10; PN 16; PN 25; PN 40 CLASS 150 (PN20)

Biuro
Sprzedaży
Pomp i Armatury
Przemysłowej
ARMATURA



**KARTA KATALOGOWA
NR 01/4-72-09**

Kołnierzowe:

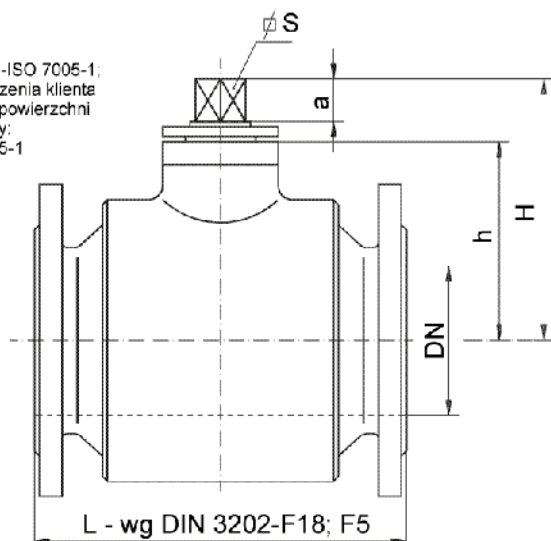
AH-11

DN: 100; 125; 150
PN6; 10; 16; 25; 40
Class 150 (PN20)

AH-11c

DN: 100; 125; 150;
200
PN6; 10; 16; 25; 40
Class 150 (PN20)

UWAGA:
- Wymiary kołnierzy wg PN-ISO 7005-1;
PN/H-74306; inne wg życzenia klienta
- Standardowe wykonanie powierzchni
uszczelniających kołnierzy:
- typ B wg PN-ISO 7005-1
- typ Z wg PN/H-74307
- inne wg życzenia



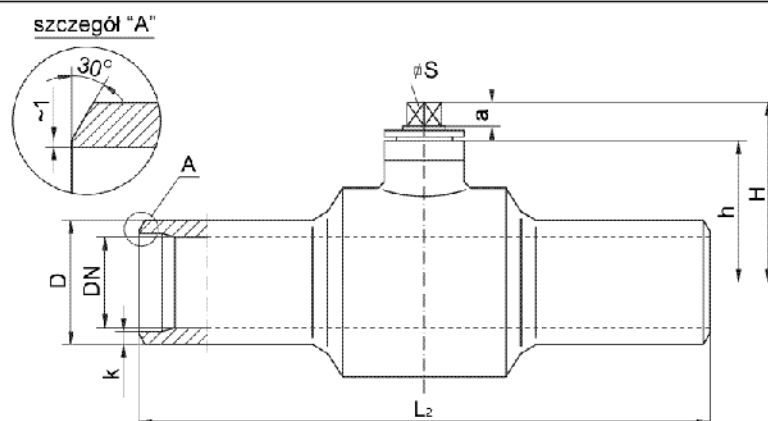
Kołnierzowe:

AH-12

DN: 100; 125; 150
PN6; 10; 16; 25; 40
Class 150 (PN20)

AH-12c

DN: 100; 125; 150;
200
PN6; 10; 16; 25; 40
Class 150 (PN20)



Główne wymiary

DN	~H	h	a	s	L ₂	D	k	L	PN CLASS	Masa	
										AH-11	AH-12
mm										kg	
100	165	133	24	22	520	114,3	5,6	190	PN 6;10;16, CI150	24,0	28
									PN 25;40, CI150	35,0	
125	216	170	37	36	600	139,7	6,3	325	PN 6;10;16, CI150	46,5	51
									PN 25;40	56,0	
150	236	191	37	36	700	168,3	7,1	350	PN 6;10;16, CI150	74,5	79
									PN 25;40	83,0	
200	270	221	37	36	800	219,1	6,3	400	PN 6;10;16, CI150	103,0	101

Producent i dostawca:
**Przedsiębiorstwo
Produkcyjno-Handlowe Armatury
ZAWGAZ Spółka z o.o.**

Adres:
**62-002 Suchy Las
k. Poznania
ul. Stara Droga 8**

telefon: **(061) 812 55 17 (439)**
fax: **(061) 812 55 90**

<http://www.zawgaz.com.pl>
[e-mail: zawgaz@zawgaz.com.pl](mailto:zawgaz@zawgaz.com.pl)

Zastosowanie

Kurki służą do odcinania przepływu czynnika roboczego. Mogą być montowane na instalacjach przemysłowych naziemnych i podziemnych, stacjach redukcyjnych i instalacjach domowych.

Czynnik roboczy

Kurki mogą być stosowane na gazy, propan-butan, powietrze, paliwa, wodę i parę wodną w zakresie temperatur od -30°C do $+200^{\circ}\text{C}$ lub od -40°C do $+100^{\circ}\text{C}$.

Materiały

- Kadłub - stal węglowa z powłoką antykorozyjną
- Kula - żeliwo sferoidalne Ni-chem¹⁾, stal węglowa Ni-chem, stal nierdzewna
- Trzpień - stal nierdzewna
- Uszczelka kuli - PTFE, PTFE + C
- Inne uszczelnienia - NBR; FKM; EPDM; PTFE; PTFE + C

¹⁾ Wykonanie standardowe.

Wykonania specjalne

- Zabezpieczenie antystatyczne
- Zabezpieczenie ogniowe
- Przystosowanie do napędów ręcznych lub mechanicznych
- Przystosowanie do pracy z kolumną (zastosowanie podziemne)

Uwaga: Kurki kulowe „kompensacyjne” wyróżnione w oznaczeniu literą „c”, nieczułe są na naprężenia w kadłubie wywołane zmianami temperatur czy też nadmiernymi siłami mogącymi wystąpić w rurociągu. Zabezpieczone są również przed wzrostem ciśnienia w kadłubie, powstającym w wyniku cieplnej rozszerzalności płynów.

Sposób zamawiania

Polecamy dwa sposoby zamawiania kurków:

1. Przez podanie nr katalogowego, zamieszczonego na stronach cennika wyrobów firmy ZAWGAZ przy każdej pozycji wyrobu standardowego.
2. Przez podanie następujących danych, takich jak:
 - nazwa wyrobu,
 - typ kurka,
 - średnica nominalna DN,
 - oznaczenie PN lub CLASS,
 - rodzaj czynnika roboczego,
 - temperatura i ciśnienie robocze,
 - sposób sterowania kurkiem,
 - wymagania specjalne.

WYDANIE B

Dostawca: Biuro Sprzedaży Pomp i Armatury Przemysłowej ARMATURA Sp. z o.o.
44-100 Gliwice ul. Dworcowa 28
telefon: 32 775-17-64, 32 775-17-68 fax 32 775-17-69
e-mail: biuro@armatura.com.pl www.armatura.com.pl