



Kurek kulowy kołnierzowy i do przyspawania PN 6; PN 10; PN 16; PN 25; PN 40 CLASS 150 (PN20)

Biuro
Sprzedaży
Pomp i Armatury
Przemysłowej
ARMATURA



**KARTA KATALOGOWA
NR 01/4-71-09**

Kołnierzowe:
(wersja krótka)

AH-2

DN: 32; 40; 50;
65; 80

PN10; 16; 25; 40

AH-2c

DN: 32; 40; 50;
65; 80

PN10; 16; 25; 40

Kołnierzowe:
(wersja długa)

AH-2

DN: 32; 40; 50;
65; 80

PN6; 10; 16; 25; 40
Class 150 (PN20)

AH-2c

DN: 32; 40; 50;
65; 80

PN6; 10; 16; 25; 40
Class 150 (PN20)

Do przyspawania:

AH-2p

DN: 32; 40; 50;
65; 80

PN6; 10; 16; 25; 40
Class 150 (PN20)

AH-2cp

DN: 32; 40; 50;
65; 80

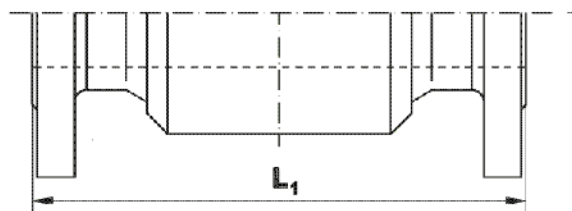
PN6; 10; 16; 25; 40
Class 150 (PN20)

WERSJA KRÓTKA DLA: PN10; PN16; PN25; PN40

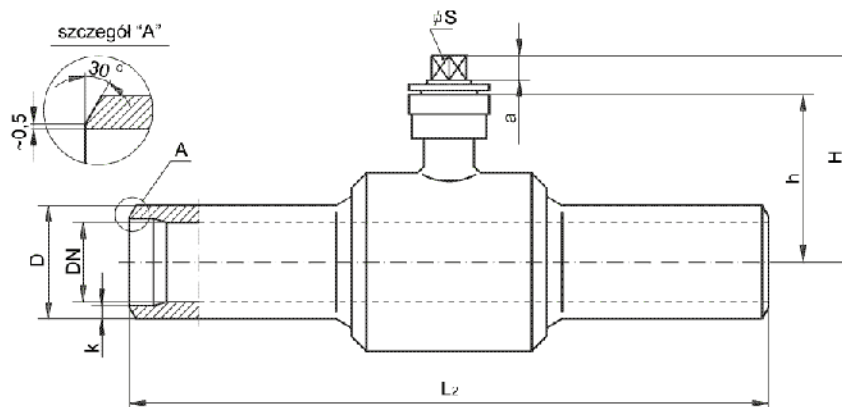
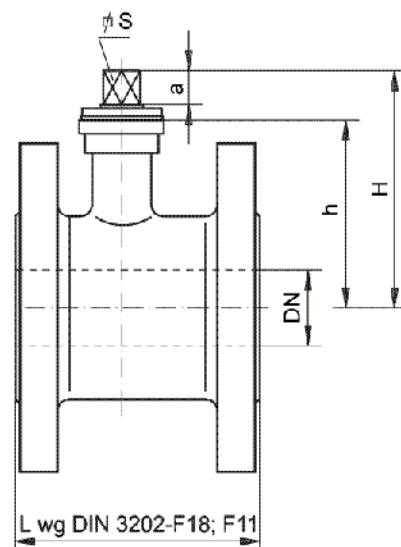
UWAGA:

- Wymiary kołnierzy wg PN-ISO 7005-1; PN/H-74306; inne wg życzenia klienta
- Standardowe wykonanie powierzchni uszczelniających kołnierzy:
 - typ B wg PN-ISO 7005-1
 - typ Z wg PN/H-74307
 - inne wg życzenia

(*) Wykonanie na specjalne życzenie klienta



WERSJA DŁUGA DLA: PN6; PN10; PN16; PN25; PN40
Class 150



Główne wymiary

DN	L	~H	h	a	s	L ₁	L ₂	D	k	Masa		
										AH-2	AH-2p	
mm											kg	
32	104	101	80,0	14,5	14	180	370	42,4	3,6	lub inne wg uzgodnień	5,4	5,0
40	106	105	84,0	14,5	14	200	380	48,3	3,6		5,9	5,5
50	108	112	90,5	14,5	14	230	390	60,3	4,0		7,4	6,8
65	112	127	101,5	16,5	17	290	400	76,1	5,0		10,0	9,5
80	140	138	113,5	16,5	17	310	450	88,9	5,6		12,9	11,9

Producent i dostawca:

**Przedsiębiorstwo
Produkcyjno-Handlowe Armatury
ZAWGAZ Spółka z o.o.**

Adres:

**62-002 Suchy Las
k. Poznania
ul. Stara Droga 8**

telefon: **(061) 812 55 17 (439)**

fax: **(061) 812 55 90**

<http://www.zawgaz.com.pl>

[e-mail: zawgaz@zawgaz.com.pl](mailto:zawgaz@zawgaz.com.pl)

Zastosowanie

Kurki służą do odcinania przepływu czynnika roboczego. Mogą być montowane na instalacjach przemysłowych naziemnych i podziemnych, stacjach redukcyjnych i instalacjach domowych.

Czynnik roboczy

Kurki mogą być stosowane na gazy, propan-butan, powietrze, paliwa, wodę i parę wodną w zakresie temperatur od -30°C do $+200^{\circ}\text{C}$ lub od -40°C do $+100^{\circ}\text{C}$.

Materialy

- Kadłub - stal węglowa z powłoką antykorozyjną
- Kula - mosiądz z powłoką Cr-Ni¹⁾, żeliwo sferoidalne Ni-chem, stal węglowa Ni-chem, stal nierdzewna
- Trzpień - stal nierdzewna
- Uszczelka kuli - PTFE, PTFE + C
- Inne uszczelnienia - NBR; FKM; EPDM; PTFE; PTFE + C

¹⁾ Wykonanie standardowe.

Wykonania specjalne

- Zabezpieczenie antystatyczne
- Zabezpieczenie ogniowe
- Przystosowanie do napędów ręcznych lub mechanicznych
- Przystosowanie do pracy z kolumną (zastosowanie podziemne)

Uwaga: Kurki kulowe „kompensacyjne” wyróżnione w oznaczeniu literą „c”, nieczułe są na naprężenia w kadłubie wywołane zmianami temperatur czy też nadmiernymi siłami mogącymi wystąpić w rurociągu. Zabezpieczone są również przed wzrostem ciśnienia w kadłubie, powstającym w wyniku cieplnej rozszerzalności płynów.

Sposób zamawiania

Polecamy dwa sposoby zamawiania kurków:

1. Przez podanie nr katalogowego, zamieszczonego na stronach cennika wyrobów firmy ZAWGAZ przy każdej pozycji wyrobu standardowego.
2. Przez podanie następujących danych, takich jak:
 - nazwa wyrobu,
 - typ kurka,
 - średnica nominalna DN,
 - oznaczenie PN lub CLASS,
 - rodzaj czynnika roboczego,
 - temperatura i ciśnienie robocze,
 - sposób sterowania kurkiem,
 - wymagania specjalne.

WYDANIE B

Dostawca: Biuro Sprzedaży Pomp i Armatury Przemysłowej ARMATURA Sp. z o.o.
44-100 Gliwice ul. Dworcowa 28
telefony: 32 775-17-64, 32 775-17-68 fax 32 775-17-69
e-mail: biuro@armatura.com.pl www.armatura.com.pl