



Kurek kulowy z końcówkami PE do przyspawania i z jednostronnym przyłączem kołnierzowym PN 4 (gaz); PN 10 (woda)

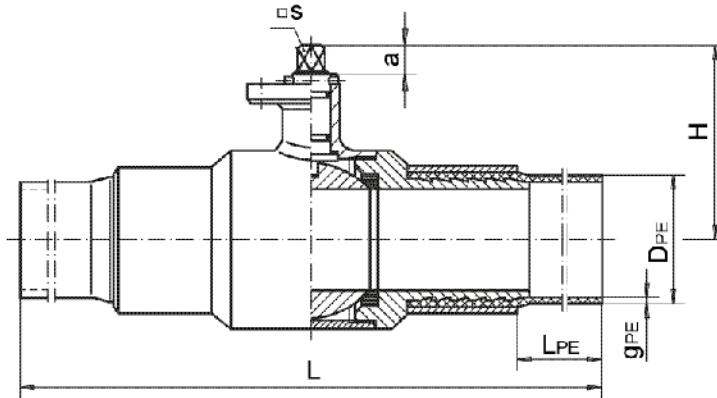
Biurowo
Sprzedaży
Pomp i Armatury
Przemysłowej
ARMATURA



KARTA KATALOGOWA
NR 01/4-70-09

AH-2 PEx2
DN: 25; 32; 40; 50;
65; 80
PN4 (gaz)
PN10 (woda)

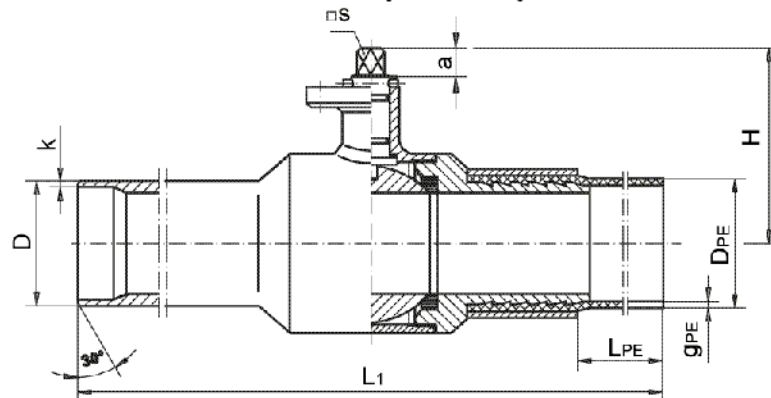
OBUSTRONNIE Z RURAMI POLIETYLENOWYMI



AH-12 PEx2
DN: 100; 125; 150
PN4 (gaz)
PN10 (woda)

AH-2 ST/PE
DN: 25; 32; 40; 50;
65; 80
PN4 (gaz)
PN10 (woda)

Z JEDNEJ STRONY Z RURĄ "PE",
Z DRUGIEJ STRONY Z RURĄ STALOWĄ DO PRZYSZAWANIA

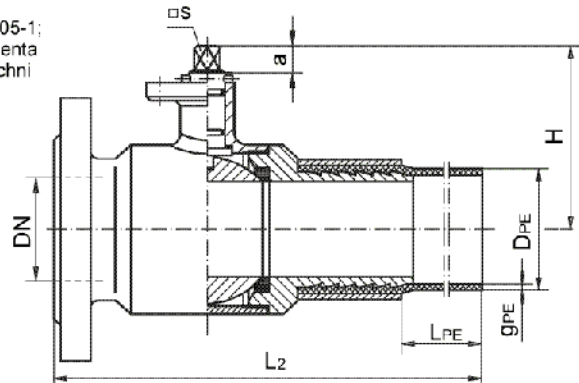


AH-12 ST/PE
DN: 100; 125; 150
PN4 (gaz)
PN10 (woda)

AH-2 PE/K
DN: 25; 32; 40; 50;
65; 80
PN4 (gaz)
PN10 (woda)

Z JEDNEJ STRONY Z RURĄ "PE",
Z DRUGIEJ STRONY Z KOŁNIERZEM DLA PN16

UWAGA:
- Wymiary kołnierzy wg PN-ISO 7005-1;
PN/H-74306; inne wg życzenia klienta
- Standardowe wykonanie powierzchni
uszczelniających kołnierzy:
- typ B wg PN-ISO 7005-1
- typ Z wg PN/H-74307
- inne wg życzenia



AH-11 PE/K
DN: 100; 125; 150
PN4 (gaz)
PN10 (woda)

Producent i dostawca:
**Przedsiębiorstwo
Produkcyjno-Handlowe Armatury
ZAWGAZ Spółka z o.o.**

Adres:
**62-002 Suchy Las
k. Poznania
ul. Stara Droga 8**

telefon: **(061) 812 55 17 (439)**
fax: **(061) 812 55 90**

<http://www.zawgaz.com.pl>
e-mail: zawgaz@zawgaz.com.pl

Główne wymiary

DN	D _{PE}	L	L ₁	L ₂	L _{PE}	g _{PE}		D	k	H	a	S	Masa [kg]	
						SDR-11	SDR-17,6						PE-K/ST-PE	PEx2
mm														
25	32	700	500	450	250	3,0	2,3	33,7	2,6	80	15	14	5,5	5,0
32	40		535			3,7		42,4					5,8	5,5
40	50	720	550	460		4,6	2,9	48,3					90	6,2
50	63	740	565	475		5,8	3,6	60,3	3,2	95	7,7	7,0		
65	75	780	590	500		6,8	4,3	76,1	118	11,0	10,0			
80	90	820	635	540		8,2	5,2	88,9	3,6	130	14,2	12,5		
100	110	880	700	575		10,0	6,3	114,3	4,0	155	20	17	28,0	24,0
	125					11,4	7,1						30,0	26,0
125	140	980	790	650		12,7	8,0	139,7	4,0	205	24	22	50,0	42,0
	160					14,6	9,1						52,0	43,0
150	180	1100	900	740	16,4	10,3	168,3	4,5	230	24	22	80,0	70,0	
	200				18,2	11,4						83,0	72,0	
													86,0	75,0

Uwagi:

1. Kuki mogą pracować pod ziemią z wyprowadzonym elementem sterowania.
2. Stosować kolumny do instalacji podziemnych – typ: KO-1; KO-2; KO-5; KO-11; KO-12; KO-13.
3. Końcówki rur przewodowych obrobione wg PN/M-69019 – przystosowane do przyspawania.
4. Wymiary kołnierzy wg PN/II-74306 lub PN-ISO 7005-1 dla PN16.
5. Wymagania i badania wg PN-92/M-74001.
6. Praca kurka w zakresie temperatur:
 - t₁ (-10°C do +60°C)
 - t₂ (-20°C do +60°C)
 - t₃ (-40°C do +60°C)

Zastosowanie

Kurki służą do odcinania przepływu czynnika roboczego. Mogą być montowane na instalacjach naziemnych i podziemnych wykonanych z rur polietylenowych.

Czynnik roboczy

Kurki mogą być stosowane na gazy w zakresie temperatur od -40°C do +60°C i wodę o temperaturze do +60°C.

Materiały

- Kadłub - stal węglowa z powłoką antykorozyjną
- Kula - mosiądz z powłoką Cr-Ni
- Trzpień - stal nierdzewna
- Uszczelka kuli - PTFE
- Inne uszczelnienia - NBR; PTFE
- Rura (materiał HDPE) - PE-SDR-11; SDR-17,6

Sposób zamawiania

Polecamy dwa sposoby zamawiania kurków:

1. Przez podanie nr katalogowego, zamieszczonego na stronach cennika wyrobów firmy ZAWGAZ przy każdej pozycji wyrobu standardowego.
2. Przez podanie następujących danych, takich jak:
 - nazwa wyrobu,
 - typ kurka,
 - średnica nominalna DN,
 - średnica zewnętrzna rury PE,
 - wskaźnik SDR,
 - rodzaj czynnika roboczego,
 - zakres temperatur,
 - inne wymagania specjalne.

WYDANIE B

Dostawca: Biuro Sprzedaży Pomp i Armatury Przemysłowej ARMATURA Sp. z o.o.
 44-100 Gliwice ul. Dworcowa 28
 telefony: 32 775-17-64, 32 775-17-68 fax 32 775-17-69
 e-mail: biuro@armatura.com.pl www.armatura.com.pl