



# Kurek kulowy kołnierzowy i do przyspawania

## PN 16; PN 25; PN 40; PN 63 CLASS 150 (PN20); CLASS 300 (PN50)

Biuro  
Sprzedaży  
Pomp i Armatury  
Przemysłowej  
**ARMATURA**

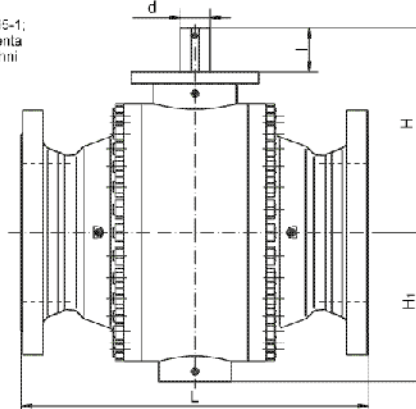


**KARTA KATALOGOWA  
NR 01/4-67-09**

**Kołnierzowe:**

**AH-14c**  
DN: 400; 500  
PN16; 25; 40; 63  
Class 150 (PN20)  
Class 300 (PN50)

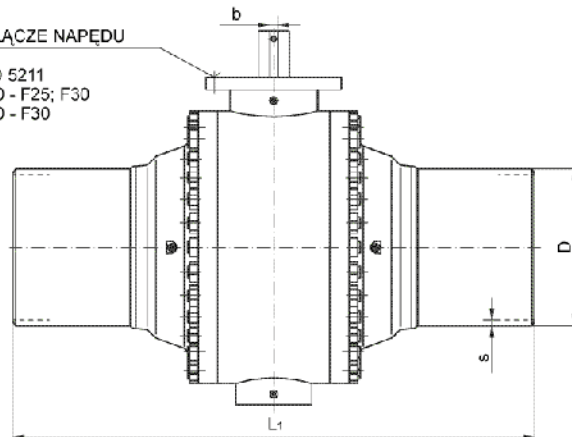
**UWAGA:**  
- Wymiary kołnierzy wg PN-ISO 7005-1;  
PN/H-74306, inne wg życzenia Klienta  
- Standardowe wykonanie powierzchni  
uszczelniających kołnierzy:  
- typ B wg PN-ISO 7005-1  
- typ Z wg PN/H-74307  
- inne wg życzenia



**Do przyspawania:**

**AH-15c**  
DN: 400; 500  
PN16; 25; 40; 63  
Class 150 (PN20)  
Class 300 (PN50)

**PRZYŁĄCZE NAPĘDU**  
wg ISO 5211  
DN 400 - F25; F30  
DN 500 - F30



**Główne wymiary**

| DN  | L <sub>1</sub> | L    | PN<br>CLASS | H   | H <sub>1</sub> | d    | l   | b  | D     | s    | Masa                     |      |      |
|-----|----------------|------|-------------|-----|----------------|------|-----|----|-------|------|--------------------------|------|------|
|     |                |      |             |     |                |      |     |    |       |      | mm                       | mm   | mm   |
| 400 | 1350           | 900  | PN 16       | 552 | 441            | 72g8 | 120 | 20 | 406,4 | 10,0 | lub inne wg<br>uzgodnień | 1150 | 940  |
|     |                |      | CI 150      | 552 | 441            | 72g8 | 120 | 20 | 406,4 | 10,0 |                          | 1180 | 950  |
|     |                |      | PN 25       | 552 | 441            | 72g8 | 120 | 20 | 406,4 | 12,5 |                          | 1200 | 960  |
|     |                | 950  | PN 40       | 560 | 460            | 80g8 | 120 | 22 | 406,4 | 12,5 |                          | 1520 | 1240 |
|     |                |      | CI 300      | 560 | 460            | 80g8 | 120 | 22 | 406,4 | 12,5 |                          | 1580 | 1250 |
|     |                |      | PN 63       | 560 | 460            | 80g8 | 120 | 22 | 406,4 | 17,5 |                          | 1610 | 1260 |
| 500 | 1650           | 1050 | PN 16       | 650 | 520            | 80g8 | 120 | 22 | 508,0 | 11,0 | lub inne wg<br>uzgodnień | 1840 | 1600 |
|     |                |      | CI 150      | 650 | 520            | 80g8 | 120 | 22 | 508,0 | 11,0 |                          | 1870 | 1610 |
|     |                |      | PN 25       | 650 | 520            | 80g8 | 120 | 22 | 508,0 | 16,0 |                          | 1910 | 1620 |
|     |                | 1150 | PN 40       | 660 | 540            | 95g8 | 140 | 25 | 508,0 | 16,0 |                          | 2350 | 2030 |
|     |                |      | CI 300      | 660 | 540            | 95g8 | 140 | 25 | 508,0 | 16,0 |                          | 2400 | 2040 |
|     |                |      | PN 63       | 660 | 540            | 95g8 | 140 | 25 | 508,0 | 21,5 |                          | 2460 | 2050 |

**Producent i dostawca:**  
**Przedsiębiorstwo**  
**Produkcyjno-Handlowe Armatury**  
**ZAWGAZ Spółka z o.o.**

**Adres:**  
**62-002 Suchy Las**  
**k. Poznania**  
**ul. Stara Droga 8**

**telefon: (061) 812 55 17 (439)**

**fax: (061) 812 55 90**

**<http://www.zawgaz.com.pl>**

**e-mail: [zawgaz@zawgaz.com.pl](mailto:zawgaz@zawgaz.com.pl)**

## Zastosowanie

Kurki służą do odcinania przepływu czynnika roboczego. Mogą być montowane na instalacjach przemysłowych naziemnych i podziemnych, stacjach redukcyjnych i węzłach cieplnych.

## Czynnik roboczy

Kurki mogą być stosowane na gazy, powietrze, spaliny, paliwa, oleje, wodę w zakresie temperatur od -30°C do +150°C.

## Materiały

- Kadłub - staliwo węglowe z powłoką antykorozyjną
- Kula - stal węglowa Ni-chem, staliwo nierdzewne
- Trzpień - stal nierdzewna
- Uszczelka kuli - PTFE; PTFE + C; POM
- Inne uszczelnienia - NBR; EPDM; FKM; PTFE; PTFE + C;

## Wkonania specjalne

- System smarowania powierzchni styku kula – uszczelki
- System smarowania trzpienia
- Odwodnienie i odpowietrzenie kurków
- Antystatyczność
- Zabezpieczenie kadłuba kurka przed przeciążeniem od wzrostu ciśnienia wewnątrz kadłuba
- Przystosowanie do napędów ręcznych lub mechanicznych
- Przystosowanie do pracy z kolumną (zastosowanie podziemne)

*Uwaga:* Kurki kulowe „kompensacyjne” wyróżnione w oznaczeniu literą „c”, nieczułe są na naprężenia w kadłubie wywołane zmianami temperatur czy też nadmiernymi siłami mogącymi wystąpić w rurociągu. Zabezpieczone są również przed wzrostem ciśnienia w kadłubie, powstającym w wyniku cieplnej rozszerzalności płynów.

## Sposób zamawiania

Polecamy dwa sposoby zamawiania kurków:

1. Przez podanie nr katalogowego, zamieszczonego na stronach cennika wyrobów firmy ZAWGAZ przy każdej pozycji wyrobu standardowego.
2. Przez podanie następujących danych, takich jak:
  - nazwa wyrobu,
  - typ kurka,
  - średnica nominalna DN,
  - oznaczenie PN lub CLASS,
  - rodzaj czynnika roboczego,
  - temperatura i ciśnienie robocze,
  - sposób sterowania kurkiem,
  - wymagania specjalne.

WYDANIE B

**Dostawca:** Biuro Sprzedaży Pomp i Armatury Przemysłowej ARMATURA Sp. z o.o.  
44-100 Gliwice ul. Dworcowa 28  
telefony: 32 775-17-64, 32 775-17-68 fax 32 775-17-69  
e-mail: [biuro@armatura.com.pl](mailto:biuro@armatura.com.pl) [www.armatura.com.pl](http://www.armatura.com.pl)