



Kurek kulowy kołnierzowy i do przyspawania PN 16; PN 25; PN 40 CLASS 150 (PN20)

Biuro
Sprzedaży
Pomp i Armatury
Przemysłowej
ARMATURA



**KARTA KATALOGOWA
NR 01/4-66-09**

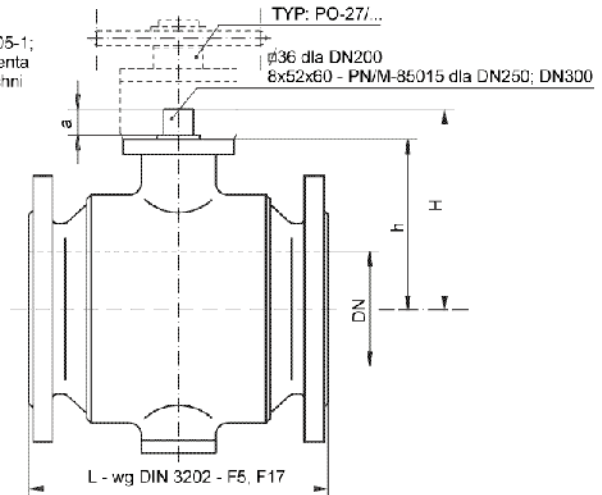
Kołnierzowe:

AH-14c

DN: 200; 250; 300
PN16; 25; 40
Class 150 (PN20)

UWAGA:

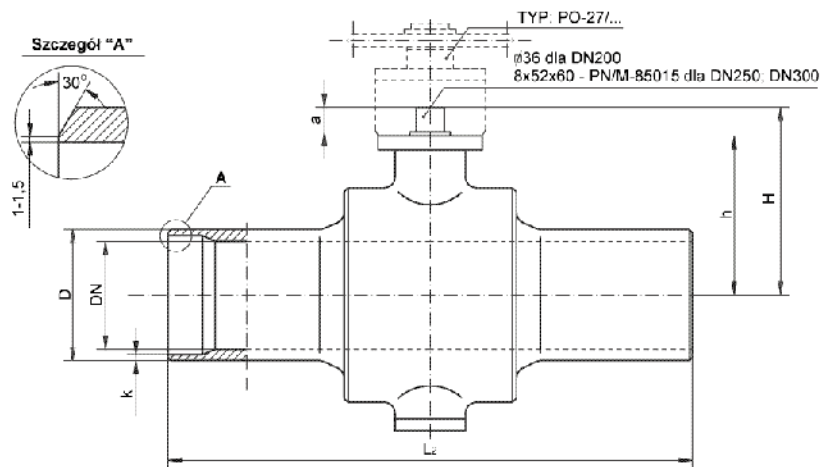
- Wymiary kołnierzy wg PN-ISO 7005-1;
PN/H-74306 inne wg życzenia klienta
- Standardowe wykonanie powierzchni
uszczelniających kołnierzy:
- typ B wg PN-ISO 7005-1
- typ Z wg PN/H-74307
- inne wg życzenia



Do przyspawania:

AH-15c

DN: 200; 250; 300
PN16; 25; 40
Class 150 (PN20)



Główne wymiary

DN	~H	h	a	L ₂	D	k	PN CLASS	L	Masa	
									mm	kg
200	285	239	37	800	219,1	8,0	PN 16; CI 150	400	140	130
							PN 25			142
							PN 40			153
250	386	310	63	900	273,0	10,0	PN 16; CI 150	650	204	210
							PN 25; CI 150			238
							PN 40			262
300	426	350	63	1050	323,9	10,0	PN 16	750	391	385
							PN 25; CI 150			425
							PN 40			470

Producent i dostawca:

**Przedsiębiorstwo
Produkcyjno-Handlowe Armatury
ZAWGAZ Spółka z o.o.**

Adres:

**62-002 Suchy Las
k. Poznania
ul. Stara Droga 8**

telefon: **(061) 812 55 17 (439)**

fax: **(061) 812 55 90**

<http://www.zawgaz.com.pl>

e-mail: zawgaz@zawgaz.com.pl

Zastosowanie

Kurki służą do odcinania przepływu czynnika roboczego. Mogą być montowane na instalacjach przemysłowych naziemnych i podziemnych, stacjach redukcyjnych i instalacjach domowych.

Czynnik roboczy

Kurki mogą być stosowane na gazy, propan-butan, powietrze, spaliny, paliwa, oleje, wodę i parę wodną w zakresie temperatur od -30°C do $+200^{\circ}\text{C}$ lub od -40°C do $+100^{\circ}\text{C}$.

Materiały

- Kadłub - stal węglowa z powłoką antykorozyjną
- Kula - żeliwo sferoidalne Ni-chem.¹⁾, staliwo węglowe Ni-chem, staliwo nierdzewne
- Trzpień - stal nierdzewna
- Uszczelka kuli - PTFE; PTFE + C
- Inne uszczelnienia - NBR; EPDM; FKM; PTFE; PTFE + C;

¹⁾ Wykonanie standardowe.

Wykonania specjalne

- Zabezpieczenie antystatyczne
- Zabezpieczenie ogniowe
- Przystosowanie do napędów ręcznych lub mechanicznych
- Przystosowanie do pracy z kolumną (zastosowanie podziemne)
- System smarowania powierzchni styku kula – uszczelki
- Odwodnienie i odpowietrzenie

Uwaga: Kurki kulowe „kompensacyjne” wyróżnione w oznaczeniu literą „c”, nieczule są na naprężenia w kadłubie wywołane zmianami temperatur czy też nadmiernymi siłami mogącymi wystąpić w rurociągu. Zabezpieczone są również przed wzrostem ciśnienia w kadłubie, powstającym w wyniku cieplnej rozszerzalności płynów.

Sposób zamawiania

Polecamy dwa sposoby zamawiania kurków:

1. Przez podanie nr katalogowego zamieszczonego na stronach cennika wyrobów firmy ZAWGAZ przy każdej pozycji wyrobu standardowego.
2. Przez podanie następujących danych, takich jak:
 - nazwa wyrobu,
 - typ kurka,
 - średnica nominalna DN,
 - oznaczenie PN lub CLASS,
 - rodzaj czynnika roboczego,
 - temperatura i ciśnienie robocze,
 - sposób sterowania kurkiem,
 - wymagania specjalne.

WYDANIE B

Dostawca: Biuro Sprzedaży Pomp i Armatury Przemysłowej ARMATURA Sp. z o.o.
44-100 Gliwice ul. Dworcowa 28
telefony: 32 775-17-64, 32 775-17-68 fax 32 775-17-69
e-mail: biuro@armatura.com.pl www.armatura.com.pl