

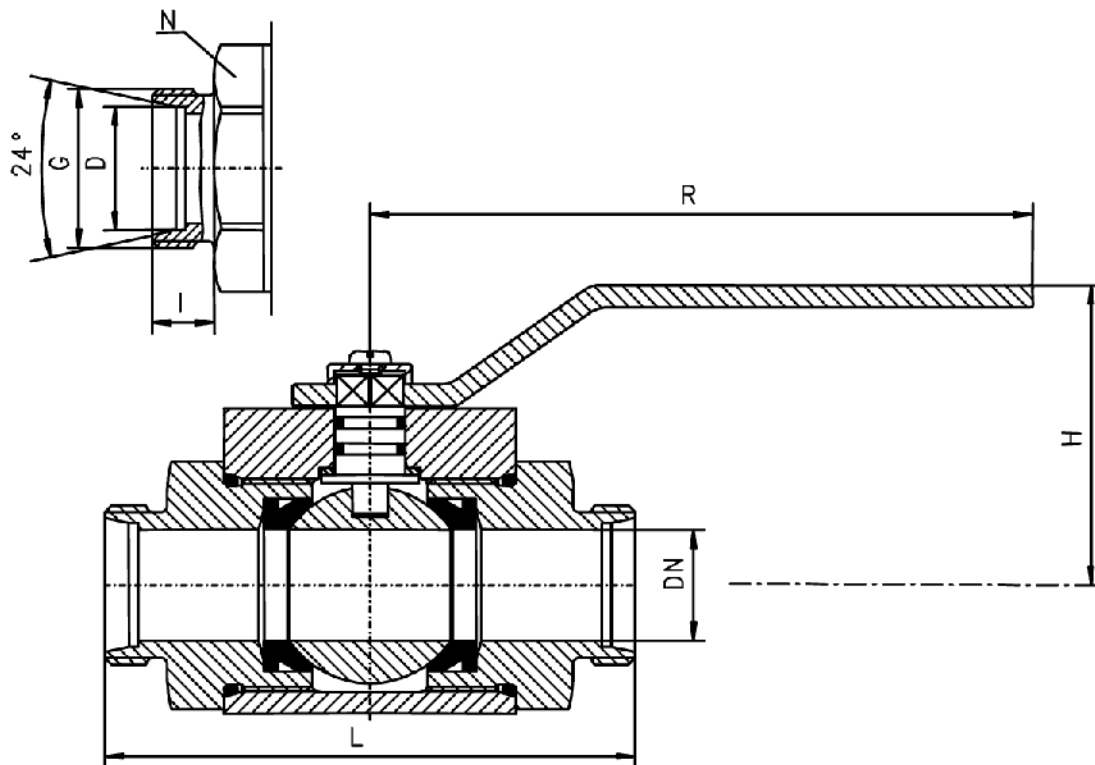


Kurek kulowy KOZ PN 100

Biuro
Sprzedaży
Pomp i Armatury
Przemysłowej
ARMATURA



**KARTA KATALOGOWA
NR 01/4-64-14**



Główne wymiary

DN	L	H	D	I	R	N	G	Masa
								kg
mm								
6	78	37	8	11	94	22	M14x1,5	0,4
8	78	37	10	11	94	22	M16x1,5	0,4
10	80	43	12	11	94	27	M18x1,5	0,6
15	90	45	18	12	94	32	M27x2 lub M26x1,5	0,8
20	110	65	22	14	150	41	M30x2	1,6
25	120	67	28	14	150	50	M36x2	2,2

Producent i dostawca:
**Zakład Urządzeń
Gazowniczych
GAZOMET Sp. z o.o.**

Adres:
**63-900 Rawicz
ul. Sarnowska 2
<http://www.gazomet.pl>**

telefon: **(065) 546 24 01
(065) 545 34 00**
fax: **(065) 546 24 08**
e-mail: **marketing@gazomet.pl**

Zastosowanie

Kurki mają zastosowanie w sieciach gazowych.

Czynnik roboczy

Gaz ziemny w zakresie temperatur od -30°C do +60°C.

Materiały

- Kadłub - stal stopowa z galwaniczną powłoką antykorozyjną
- Kula - stal stopowa z galwaniczną powłoką antykorozyjną
- Trzpień - stal kwasoodporna
- Uszczelki kuli - PTFE, POM
- Uszczelki typu „O” - NBR

Charakterystyka

Kadłub kurka wykonany jest z korpusu i dwóch wkręcanych króćców. Kula umieszczona jest „pływająco” między uszczelkami osadzonymi w króćcach. Trzpień z kompletem detali montowany jest od wnętrza kadłuba.

Przylączy

Kurek może być dostarczony z nakrętkami i pierścieniami zacinającymi.

Sposób zamawiania

W zamówieniu należy podać:

- nazwę wyrobu,
- numer katalogowy,
- średnicę nominalną,
- ciśnienie robocze,
- rodzaj i temperaturę czynnika roboczego.

WYDANIE B

Dostawca: Biuro Sprzedaży Pomp i Armatury Przemysłowej ARMATURA Sp. z o.o.
44-100 Gliwice ul. Dworcowa 28
telefony: 32 775-17-64, 32 775-17-68 fax 32 775-17-69
e-mail: biuro@armatura.com.pl www.armatura.com.pl