

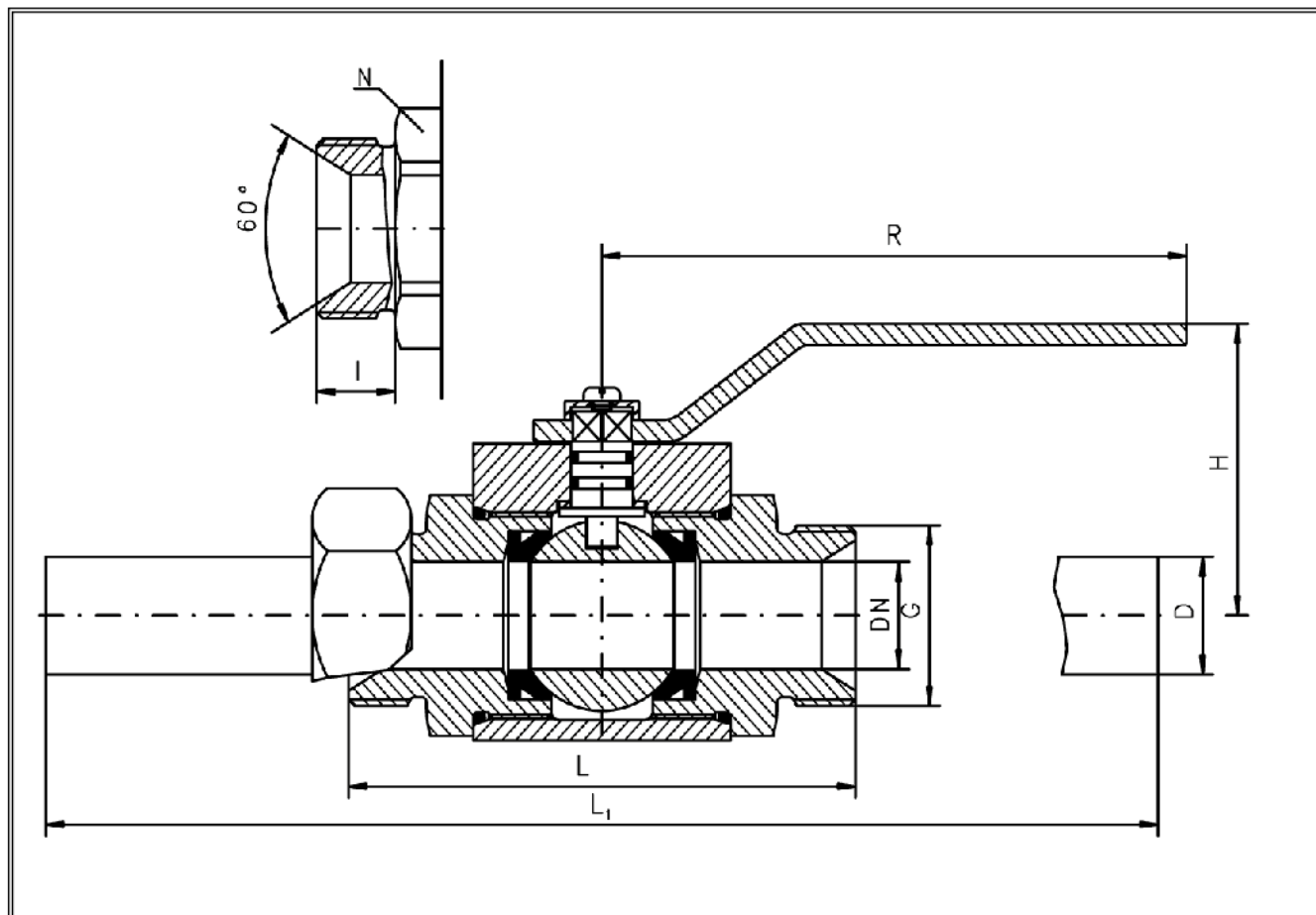


# Kurek kulowy KOC PN 100

Biurow Sprzedaży  
Pomp i Armatury  
Przemysłowej  
**ARMATURA**



KARTA KATALOGOWA  
NR 01/4-62-14



## Główne wymiary

DN	L	L <sub>1</sub>	H	N	D	I	R	G	Masa
									cale
mm									
10	75	150	43	27	14	11	94	G1/2	0,6
15	100	185	45	32	20	16	94	G3/4	0,8
20	130	225	65	41	25,8	23	150	G1	1,6
25	130	225	67	50	32	20	150	G1¼	2,3

Producent i dostawca:  
**Zakład Urządzeń  
Gazowniczych  
GAZOMET Sp. z o.o.**

Adres:  
**63-900 Rawicz  
ul. Sarnowska 2  
<http://www.gazomet.pl>**

telefon: **(065) 546 24 01  
(065) 545 34 00**  
fax: **(065) 546 24 08**  
e-mail: **[marketing@gazomet.pl](mailto:marketing@gazomet.pl)**

---

## Zastosowanie

Kurki mają zastosowanie w sieciach gazowych.

## Czynnik roboczy

Gaz ziemny w zakresie temperatur od -30°C do +60°C.

## Materiały

- Kadłub - stal stopowa z galwaniczną powłoką antykorozyjną
- Kula - stal stopowa z galwaniczną powłoką antykorozyjną
- Trzpień - stal kwasoodporna
- Uszczelki kuli - POM
- Uszczelki typu „O” - NBR

## Charakterystyka

Kadłub kurka wykonany jest z korpusu i dwóch wkręcanych króćców. Kula umieszczona jest „pływająco” między uszczelkami osadzonymi w króćcach. Trzpień z kompletem detali montowany jest od wnętrza kadłuba.

## Przylączy

Kurek może być dostarczony ze złączkami przyłączeniowymi (wymiar L<sub>1</sub>).

## Sposób zamawiania

W zamówieniu należy podać:

- nazwę wyrobu,
- numer katalogowy,
- średnicę nominalną,
- ciśnienie robocze,
- rodzaj i temperaturę czynnika roboczego.

**WYDANIE B**

**Dostawca:** Biuro Sprzedaży Pomp i Armatury Przemysłowej ARMATURA Sp. z o.o.  
44-100 Gliwice ul. Dworcowa 28  
telefony: 32 775-17-64, 32 775-17-68 fax 32 775-17-69  
e-mail: [biuro@armatura.com.pl](mailto:biuro@armatura.com.pl) [www.armatura.com.pl](http://www.armatura.com.pl)