

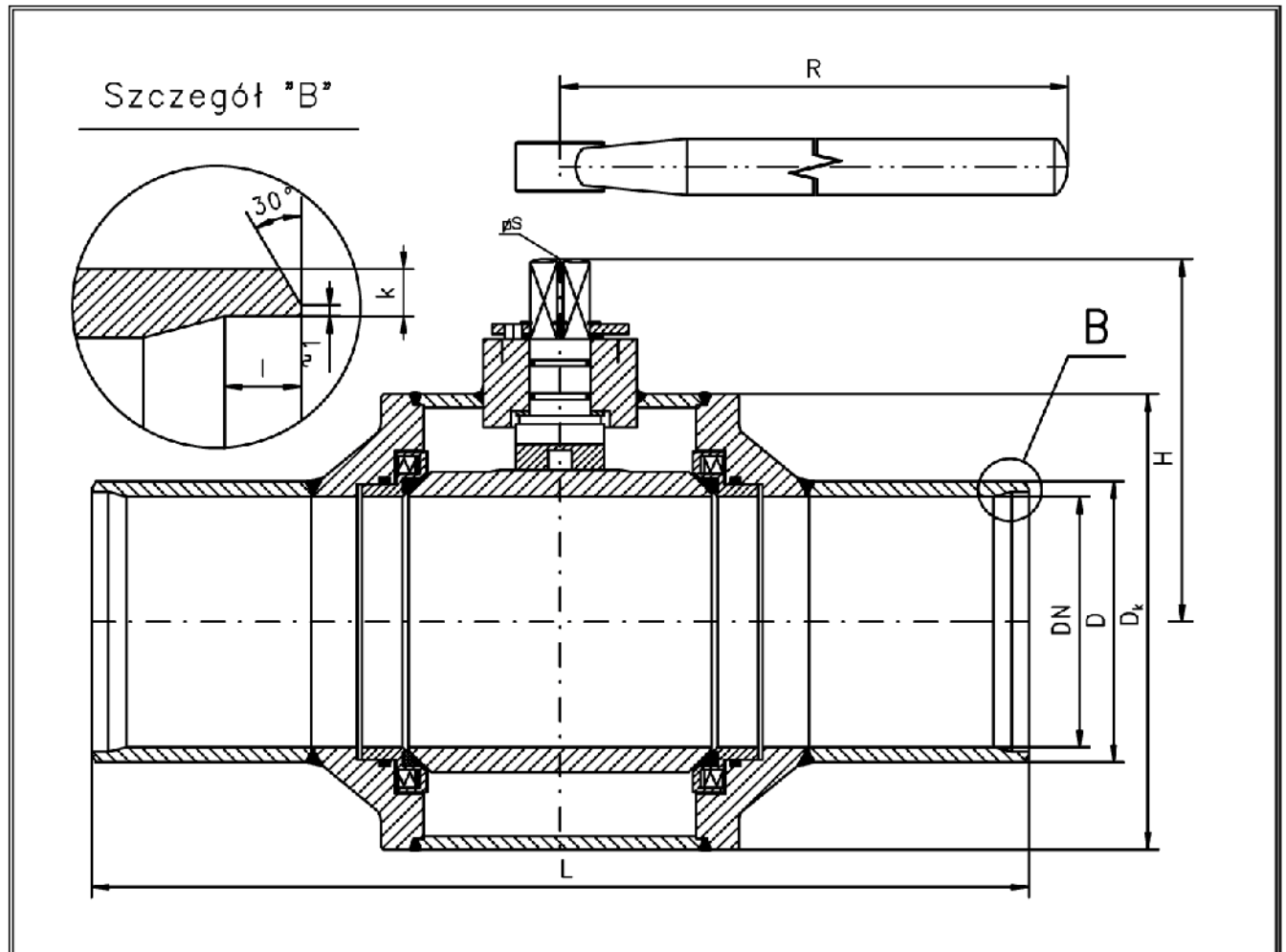


Kurek kulowy KNS PN 16

Biurowo
Sprzedaży
Pomp i Armatury
Przemysłowej
ARMATURA



**KARTA KATALOGOWA
NR 01/4-61-14**



Główne wymiary

DN	L	H	D _k	D	s	k	l	R	Masa
									kg
mm									
150	550	218	273	168,3	27	6,3	10	600	53
200	650	278	355	219,1	36	6,3	10	900	109

Producent i dostawca:
**Zakład Urządzeń
Gazowniczych
GAZOMET Sp. z o.o.**

Adres:
**63-900 Rawicz
ul. Sarnowska 2
<http://www.gazomet.pl>**

telefon: **(065) 546 24 01
(065) 545 34 00**
fax: **(065) 546 24 08**
e-mail: **marketing@gazomet.pl**

Zastosowanie

Kurki służą do odcinania przepływu czynnika roboczego. Mogą być montowane w sieciach gazowych w dowolnym położeniu. Kurki mogą być wykonane w wersji z przekładnią ślimakową, siłownikiem, głowicą, itp.

Czynnik roboczy

Gaz ziemny w zakresie temperatur od -30°C do +60°C.

Materialy

- Kadłub - stal węglowa
- Kula - stal kwasoodporna
- Trzpień - stal węglowa z galwaniczną powłoką antykorozyjną, stal kwasoodporna
- Uszczelki kuli - PTFE
- Uszczelki typu „O” - NBR, VMQ

Charakterystyka

Kurek charakteryzuje się nowoczesną konstrukcją. Kadłub stanowi nierozbieralną całość, tworzą go dwa kołnierze, rura i króciec spawane po zmontowaniu wszystkich wewnętrznych elementów kurka. Kula umieszczona jest w sposób „pływający” między uszczelkami osadzonymi w pierścieniach. W kurku zastosowano połączenie kuli z trzpieniem za pomocą sprzęgła krzyżakowego oraz uszczelnienie kuli w każdym jej położeniu mimo zmian temperatur i naprężeń montażowych. Ponadto wszystkie wielkości wyposażono w korek do odpowietrzenia wg BN-70/8976-21.

Sposób zamawiania

W zamówieniu należy podać:

- nazwę wyrobu,
- numer katalogowy,
- średnicę nominalną,
- ciśnienie robocze,
- rodzaj i temperaturę czynnika roboczego.

WYDANIE B

Dostawca: Biuro Sprzedaży Pomp i Armatury Przemysłowej ARMATURA Sp. z o.o.
44-100 Gliwice ul. Dworcowa 28
telefony: 32 775-17-64, 32 775-17-68 fax 32 775-17-69
e-mail: biuro@armatura.com.pl www.armatura.com.pl