

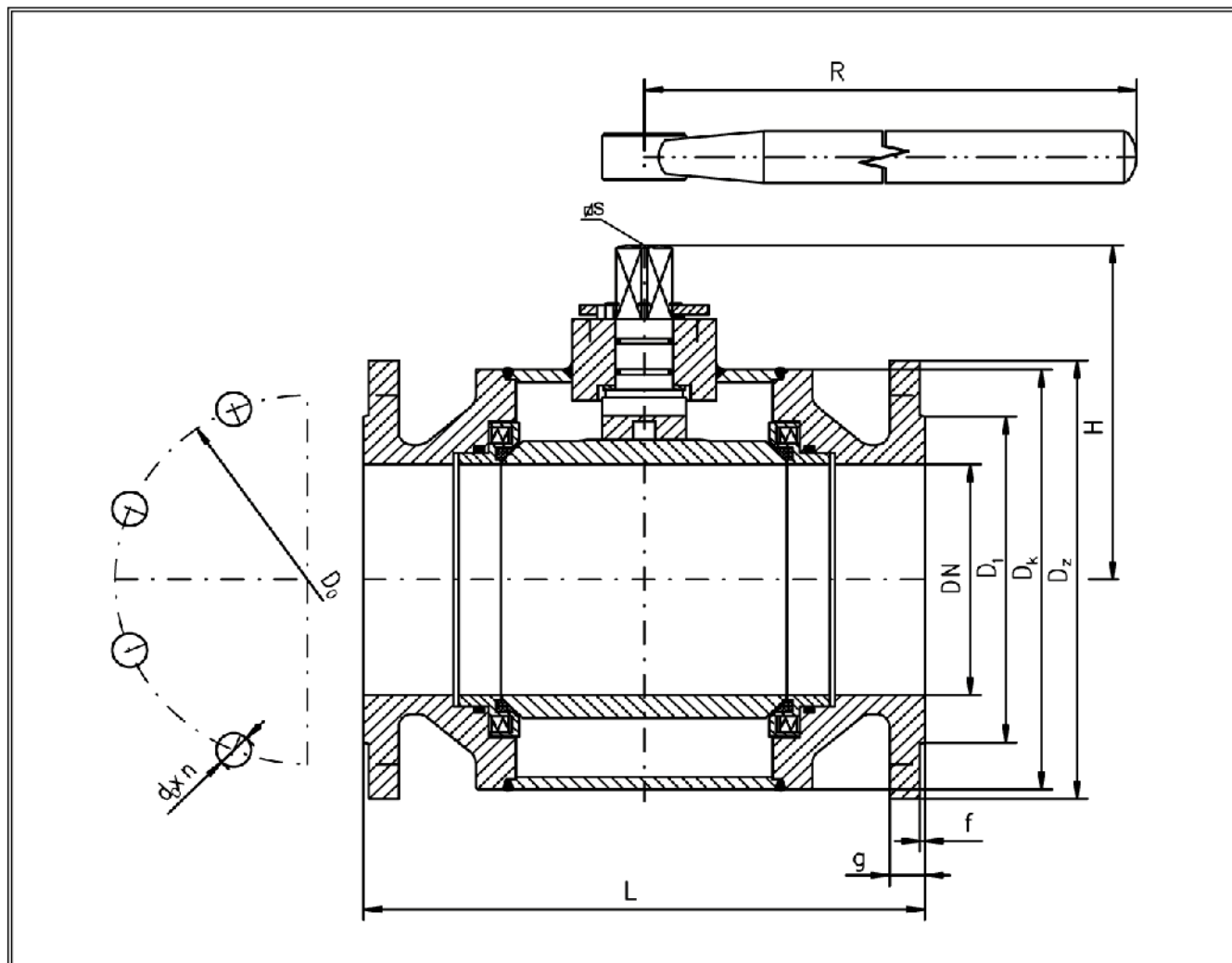


# Kurek kulowy KNK PN 16

Biurowie  
Sprzedaży  
Pomp i Armatury  
Przemysłowej  
**ARMATURA**



**KARTA KATALOGOWA  
NR 01/4-60-14**



## Główne wymiary

DN	L	H	Dz	D <sub>0</sub>	d <sub>0</sub> x n	s	D <sub>1</sub>	D <sub>k</sub>	f	g	R	Masa
	mm											kg
150	350	218	285	273	22x8	27	212	273	3	22	600	53
200	400	278	340	295	22x12	36	268	355	3	24	900	110

Producent i dostawca:  
**Zakład Urządzeń  
Gazowniczych  
GAZOMET Sp. z o.o.**

Adres:  
**63-900 Rawicz  
ul. Sarnowska 2  
<http://www.gazomet.pl>**

telefon: **(065) 546 24 01  
(065) 545 34 00**  
fax: **(065) 546 24 08**  
e-mail: **marketing@gazomet.pl**

## Zastosowanie

Kurki służą do odcinania przepływu czynnika roboczego. Mogą być montowane w sieciach gazowych w dowolnym położeniu. Kurki mogą być wykonane w wersji z przekładnią ślimakową, siłownikiem, głowicą, itp.

## Czynnik roboczy

Gaz ziemny w zakresie temperatur od -30°C do +60°C.

## Materialy

- Kadłub - stal węglowa
- Kula - stal kwasoodporna
- Trzpień - stal węglowa z galwaniczną powłoką antykorozyjną, stal kwasoodporna
- Uszczelki kuli - PTFE
- Uszczelki typu „O” - NBR, VMQ

## Charakterystyka

Kurek charakteryzuje się nowoczesną konstrukcją. Kadłub stanowi nierozbieralną całość, tworzą go dwa kołnierze, rura i króciec spawane po zmontowaniu wszystkich wewnętrznych elementów kurka. Kula umieszczona jest w sposób „pływający” między uszczelkami osadzonymi w pierścieniach. W kurku zastosowano połączenie kuli z trzpieniem za pomocą sprzęgła krzyżakowego oraz uszczelnienie kuli w każdym jej położeniu mimo zmian temperatur i naprężeń montażowych. Ponadto wszystkie wielkości wyposażono w korek do odpowietrzenia wg BN-70/8976-21.

## Przyląca

Powierzchnie uszczelniające kołnierzy wykonane są z przylgą zgrubną:

- typ **Z** wg PN-85/H-74307,

- typ **B** wg PN-ISO 7005-1:1996 – na życzenie.

Kurek może być dostarczony z kompletem kołnierzy przyłączeniowych.

## Sposób zamawiania

W zamówieniu należy podać:

- nazwę wyrobu,
- numer katalogowy,
- średnicę nominalną,
- ciśnienie robocze,
- rodzaj i temperaturę czynnika roboczego.

**WYDANIE B**

**Dostawca:** Biuro Sprzedaży Pomp i Armatury Przemysłowej ARMATURA Sp. z o.o.  
44-100 Gliwice ul. Dworcowa 28  
telefony: 32 775-17-64, 32 775-17-68      fax 32 775-17-69  
e-mail: [biuro@armatura.com.pl](mailto:biuro@armatura.com.pl)      [www.armatura.com.pl](http://www.armatura.com.pl)