

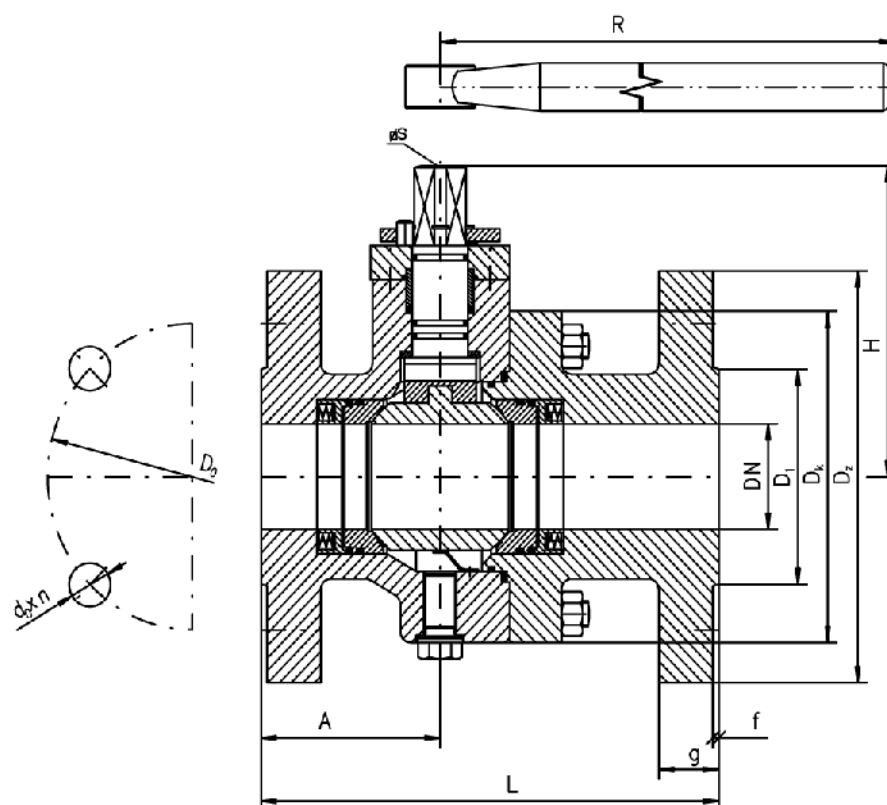


# Kurek kulowy do gazu KDK PN64; PN100

Biuro  
Sprzedaży  
Pomp i Armatury  
Przemysłowej  
**ARMATURA**



**KARTA KATALOGOWA  
NR 01/4-59-14**



## Główne wymiary

DN	L	H	A	s	D <sub>z</sub>	g	D <sub>o</sub>	d <sub>o</sub> xn	D <sub>1</sub>	D <sub>k</sub>	f	R	Masa
													kg
mm													
32	180	W opracowaniu											
40	200	W opracowaniu											
50	230	148	90	22	180 (195)	26 (30)	135 (145)	22(26)x4	102	157	3	350	21 (22)
65	290	W opracowaniu											
80	310	178	145	22	215 (230)	31 (39)	170 (180)	22(26)x8	133	226	3	500	47,2 (52)
100	350	207	165	27	250 (265)	37 (43)	200 (210)	26(30)x8	158	256	3	600	72 (78)

Producent i dostawca:  
**Zakład Urządzeń  
Gazowniczych  
GAZOMET Sp. z o.o.**

Adres:  
**63-900 Rawicz  
ul. Sarnowska 2  
<http://www.gazomet.pl>**

telefon: **(065) 546 24 01  
(065) 545 34 00**  
fax: **(065) 546 24 08**  
e-mail: **[marketing@gazomet.pl](mailto:marketing@gazomet.pl)**

---

## Zastosowanie

Kurki mają zastosowanie w sieciach gazowych.

## Czynnik roboczy

Gaz ziemny w zakresie temperatur od -30°C do +60°C.

## Materiały

- Kadłub - staliwo węglowe
- Kula - stal kwasoodporna
- Trzpień - stal kwasoodporna
- Uszczelki kuli - POM, metal - metal
- Pozostałe uszczelnienie - NBR, VMQ, grafit

## Charakterystyka

Kurek ma nowoczesną konstrukcję – równomierny moment obrotowy. Kadłub wykonany jest z dwóch odlewów stalowych związanych za pomocą śrub dwustronnych. Trzpień z kompletem uszczelnień montowany jest od wnętrza kadłuba. W kurku zastosowano połączenie kuli z trzpieniem za pomocą sprzęgła krzyżakowego oraz uszczelnienie kuli z kompensacją sprężynową. Rozwiązanie takie pozwala zachować pożądaną i równomierną docisk uszczelki do kuli w każdym jej położeniu mimo zmian temperatur i naprężeń montażowych. Wszystkie wielkości wyposażono w kurek do odpowietrzenia wg BN-70/8976-21.

## Przylączy

Powierzchnie uszczelniające kołnierzy wykonane są z przylgą zgrubną -z wg PN-85/H-74307, na życzenie wg PN-ISO 7005-1:1996 .

Kurek może być dostarczony z kompletem kołnierzy przyłączeniowych.

## Sposób zamawiania

W zamówieniu należy podać:

- nazwę wyrobu,
- numer katalogowy,
- średnicę nominalną,
- ciśnienie robocze,
- rodzaj i temperaturę czynnika roboczego.

WYDANIE B

**Dostawca:** Biuro Sprzedaży Pomp i Armatury Przemysłowej ARMATURA Sp. z o.o.

44-100 Gliwice ul. Dworcowa 28

telefony: 32 775-17-64, 32 775-17-68 fax 32 775-17-69

e-mail: [biuro@armatura.com.pl](mailto:biuro@armatura.com.pl) [www.armatura.com.pl](http://www.armatura.com.pl)