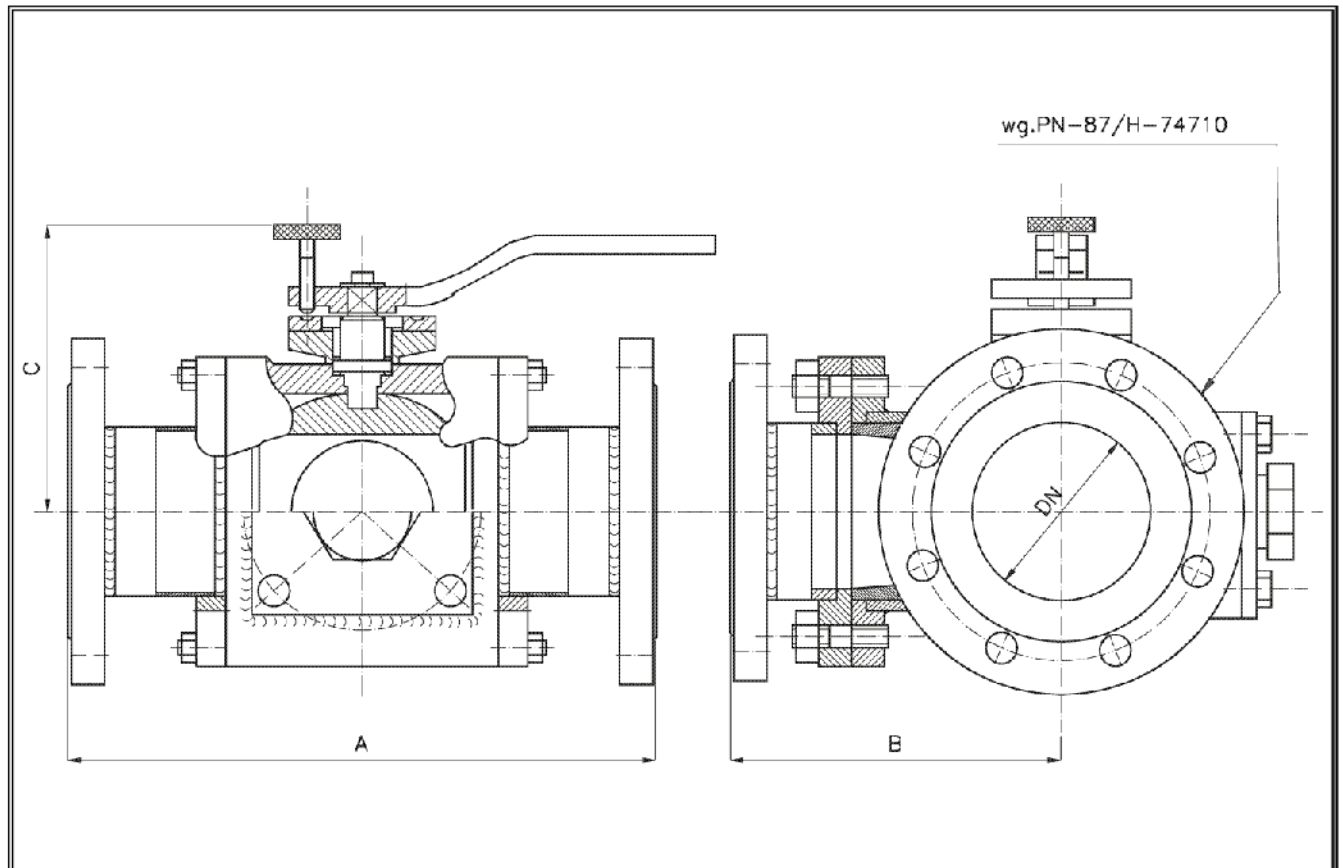




Kurek kulowy trójdrogowy kołnierzowy PN 6 ÷ PN 40

KARTA KATALOGOWA
NR 01/4-54-16

Biurowo
Sprzedaży
Pomp i Armatury
Przemysłowej
ARMATURA



Główne wymiary

DN	25	32	40	50	65	80	100
	mm						
A	160	180	200	230	290	310	350
B	110	135	145	160	180	190	195
C	90	115	125	135	150	165	180

Producent i dostawca:
BEFA-OBRA
Spółka z o.o.

Adres:
43-300 Bielsko-Biała
ul. Słowackiego 34

tel.: **(033) 822 03 00**
(033) 812 65 10
tel./fax: **(033) 822 86 41**

Zastosowanie

Kurki kulowe trójdrogowe kołnierzowe przeznaczone są do pracy w instalacjach ogólnoprzemysłowych i chemicznych. Służą do regulacji kierunku i odcinania przepływu czynnika roboczego. Mogą być instalowane na rurociągach poziomych i pionowych w dowolnym położeniu. Usytuowanie kanałów przelotowych w kuli i kadłubie zapewnia regulację kierunku i odcinanie przepływu czynnika roboczego w układzie litery „T” i „L”.

Czynnik roboczy

Kurki przeznaczone są do wody i innych czynników ciekłych nieagresywnych o maksymalnej temperaturze do 200°C.

Zakres stosowania

Średnica nominalna DN	Ciśnienie nominalne PN	Ciśnienie próbne szczelności		Maksymalna temperatura czynnika roboczego
		zewnątrznej	zamknięcia	
25 ÷ 100	6 ÷ 40	1,5 x PN	1 x PN	200°C

Materiały

- Kadłub - stal, staliwo
- Kula - stal nierdzewna
- Siedlisko kadłuba - tarflen

Przylączy

- Powierzchnie uszczelniające w wykonaniu kołnierzowym wg PN-ISO 7005-1:1996.

Wykonanie i odbiór

- Wg normy PN-92/M-74001.

Sposób zamawiania

W zamówieniu należy podać:

- nazwę wyrobu,
- numer karty katalogowej,
- średnicę nominalną,
- rodzaj i parametry czynnika roboczego.

WYDANIE B

Dostawca: Biuro Sprzedaży Pomp i Armatury Przemysłowej ARMATURA Sp. z o.o.

44-100 Gliwice ul. Dworcowa 28

telefony: 32 775-17-64, 32 775-17-68 fax 32 775-17-69

e-mail: biuro@armatura.com.pl www.armatura.com.pl