

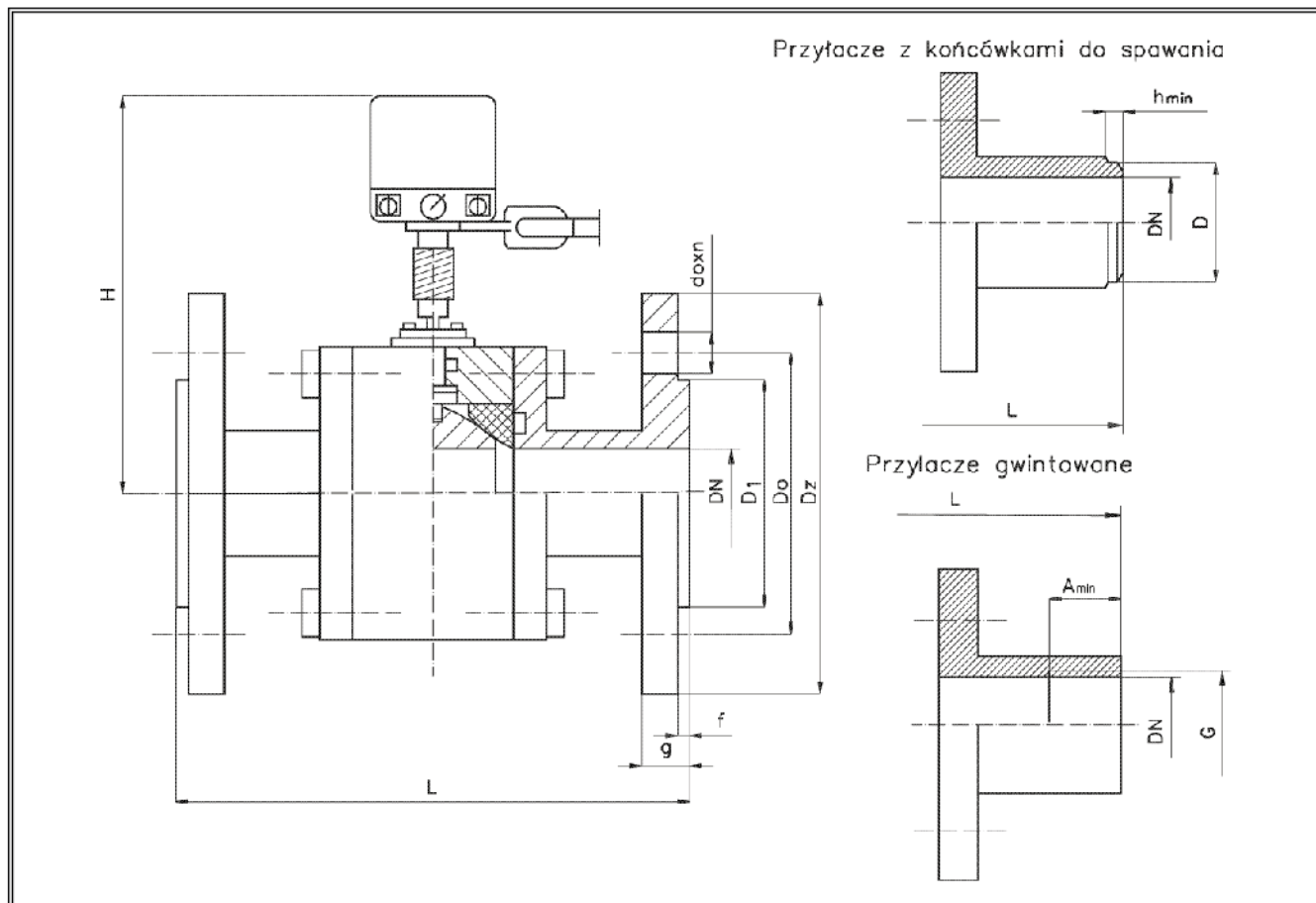


Kurek kulowy kołnierzowy, gwintowany i z końcówkami do spawania z napędem elektromechanicznym

PN 6 ÷ PN 40

KARTA KATALOGOWA
NR 01/4-52-16

Biurowie
Sprzedaży
Pomp i Armatury
Przemysłowej
ARMATURA



Zastosowanie

Kurki kulowe przeznaczone są do pracy w instalacjach chemicznych i ogólnoprzemysłowych. Służą do otwierania i zamykania przepływu czynnika roboczego. Przystosowane są do dwukierunkowego przepływu czynnika. Przyłącza kurków w zależności od wykonania mogą być: kołnierzowe, gwintowane, do spawania lub spawano-gwintowane. Mogą być instalowane w dowolnym położeniu na rurociągach poziomych i pionowych.

Czynnik roboczy

Kurki przeznaczone są do wody i innych czynników ciekłych o maksymalnej temperaturze do 150°C.

Materiały

- | | |
|---------------------------|--|
| • Kadłub | - stal węglowa, nierdzewna lub kwasoodporna |
| • Kula | - stal nierdzewna |
| • Siedlisko kadłuba | - tarflen |
| • Uszczelnienie trzpienia | - pierścienie tarflenowe i pierścienie typu „O-ring” |

Producent i dostawca:

BEFA-OBRA
Spółka z o.o.

Adres:

43-300 Bielsko-Biała
ul. Słowackiego 34

tel.: **(033) 822 03 00**

(033) 812 65 10

tel./fax: **(033) 822 86 41**

Główne wymiary

TYP PRZYŁĄCZA		KOŁNIERZOWE								Z KOŃCÓWKAMI DO SPAWANIA			GWINTOWANE		
PN	DN	L	D _z	D _o	D ₁	g	f	d _o x n	Masa	D	h _{min}	Masa	G	A _{min}	Masa
		mm								kg	mm		kg	cale	mm
25	15	130	95	65	47	16	2	14 x 4	3,6	22	6	1,6	1/2	12	1,8
	20	150	105	75	58	18	2	14 x 4	4,9	27	6	2,5	3/4	14	2,8
	25	160	115	85	68	18	2	14 x 4	5,9	34	6	3,7	1	16	4,1
	32	180	140	100	78	18	2	18 x 4	7,6	43	6	4,7	1 1/4	18	5,2
	40	200	150	110	88	18	3	18 x 4	10,6	49	7	7,1	1 1/2	20	7,8
	50	230	165	125	102	20	3	18 x 4	17,0	60	8	11,7	2	22	12,9
	65	290	185	145	122	22	3	18 x 8	23,6	76	10	18,3	2 1/2	25	19,8
	80	310	200	160	133	24	3	18 x 8	29,7	89	10	23,1	3	28	24,8
	100	350	235	190	158	24	3	22 x 8	46,7	115	12	38,4	4	31	41,0
40	15	130	95	65	47	16	2	14 x 4	3,6	22	6	1,6	1/2	12	1,8
	20	150	105	75	58	18	2	14 x 4	4,9	27	6	2,5	3/4	14	2,8
	25	160	115	85	68	18	2	14 x 4	5,9	34	6	3,7	1	16	4,1
	32	180	140	100	78	18	2	18 x 4	7,6	43	6	4,7	1 1/4	18	5,2
	40	200	150	110	88	18	3	18 x 4	10,6	49	7	7,1	1 1/2	20	7,8
	50	230	165	125	102	20	3	18 x 4	17,0	60	8	11,7	2	22	12,9
	65	290	185	145	122	22	3	18 x 8	23,6	76	10	18,3	2 1/2	25	19,8
	80	310	200	160	133	24	3	18 x 8	29,7	89	10	23,1	3	28	24,8
	100	350	235	190	158	24	3	22 x 8	46,7	115	12	38,4	4	31	41,0
6	15	130	80	55	40	12	2	11 x 4	3,0	22	5	1,5	1/2	12	1,6
	20	150	90	65	50	14	2	11 x 4	4,2	27	5	2,3	3/4	14	2,5
	25	160	100	75	60	14	2	11 x 4	5,1	34	5	3,3	1	16	3,7
	32	180	120	90	70	16	2	14 x 4	6,7	43	5	4,3	1 1/4	18	4,7
	40	200	130	100	80	16	3	14 x 4	9,1	49	6	6,4	1 1/2	20	7,8
	50	230	140	110	90	16	3	14 x 4	15,2	60	7	10,8	2	22	11,7
	65	290	160	130	110	16	3	14 x 4	20,1	76	8	15,4	2 1/2	25	18,2
	80	310	190	150	128	18	3	18 x 4	25,6	89	8	20,8	3	28	23,1
	100	350	210	170	148	18	3	18 x 4	38,5	115	12	27,0	4	31	35,6
16	15	130	95	65	47	14	2	14 x 4	3,4	22	6	1,6	1/2	12	1,8
	20	150	105	75	58	16	2	14 x 4	4,7	27	6	2,5	3/4	14	2,8
	25	160	115	85	68	16	2	14 x 4	5,6	34	6	3,7	1	16	4,1
	32	180	140	100	78	16	2	18 x 4	7,2	43	6	4,7	1 1/4	18	5,2
	40	200	150	110	88	16	3	18 x 4	10,1	49	7	7,1	1 1/2	20	7,8
	50	230	165	125	102	18	3	18 x 4	16,2	60	8	11,7	2	22	12,9
	65	290	185	145	122	18	3	18 x 4	22,5	76	10	18,3	2 1/2	25	19,8
	80	310	200	160	133	20	3	18 x 8	28,3	89	10	23,1	3	28	24,8
	100	350	220	180	158	20	3	18 x 8	44,5	115	12	38,4	4	31	41,0

Przyłącza

- Powierzchnie uszczelniające w wykonaniu kołnierзовym wg PN-ISO 7005-1:1996.
- Długość budowy wg PN-85/M-74005.
- Wymiary przyłączy do spawania i przyłączy gwintowanych wg tabeli.

Sposób zamawiania

W zamówieniu należy podać:

- nazwę wyrobu,
- numer karty katalogowej,
- średnicę nominalną,
- ciśnienie i temperaturę roboczą,
- rodzaj czynnika roboczego,
- typ przyłącza i napędu.

WYDANIE B

Dostawca: Biuro Sprzedaży Pomp i Armatury Przemysłowej ARMATURA Sp. z o.o.

44-100 Gliwice ul. Dworcowa 28

telefony: 32 775-17-64, 32 775-17-68 fax 32 775-17-69

e-mail: biuro@armatura.com.pl www.armatura.com.pl