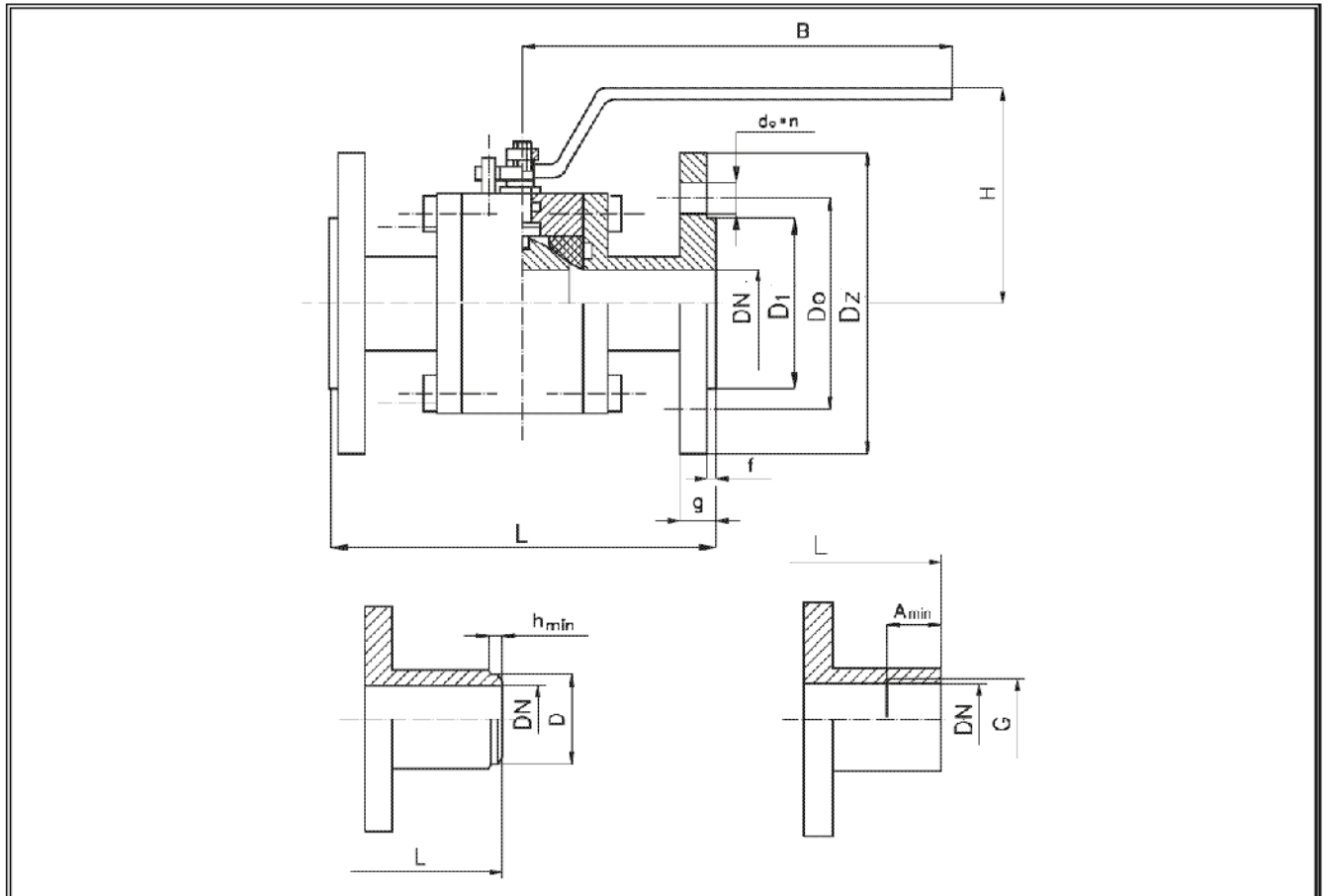




Kurek kulowy kołnierzowy, gwintowany i z końcówkami do spawania PN 6 ÷ PN 40

KARTA KATALOGOWA
NR 01/4-51-16

Biuro
Sprzedaży
Pomp i Armatury
Przemysłowej
ARMATURA



Zastosowanie

Kurki kulowe przeznaczone są do pracy w instalacjach chemicznych i ogólnoprzemysłowych. Służą do otwierania i zamykania przepływu czynnika roboczego. Przystosowane są do dwukierunkowego przepływu czynnika. Mogą być instalowane na rurociągach poziomych i pionowych w dowolnym położeniu. W zależności od wykonania kurki mogą mieć przyłącza: kołnierzowe, gwintowane, do spawania lub spawano-gwintowane.

Czynnik roboczy

Kurki przeznaczone są do wody i innych czynników ciekłych o maksymalnej temperaturze do 150°C.

Materiały

- | | |
|---------------------------|---|
| • Kadłub | - stal kwasoodporna |
| • Kula | - stal nierdzewna lub mosiądz z powłoką niklową |
| • Siedlisko kadłuba | - tarflen |
| • Uszczelnienie trzpienia | - pierścienie tarflenowe i pierścienie typu „C” |

Producent i dostawca:
BEFA-OBRA
Spółka z o.o.

Adres:
43-300 Bielsko-Biała
ul. Słowackiego 34

tel.: **(033) 822 03 00**
(033) 812 65 10
tel./fax: **(033) 822 86 41**

Główne wymiary

| TYP PRZYŁĄCZA | | | | KOŁNIERZOWE | | | | | | | | Z KOŃCÓWKAMI DO SPAWANIA | | | GWINTOWANE | | |
|---------------|-----|-----|-----|-------------|----------------|----------------|----------------|----|---|--------------------|------|--------------------------|------------------|------|------------|------------------|------|
| PN | DN | L | H | B | D _z | D _o | D _i | g | f | d _o x n | Masa | D | h _{min} | Masa | G | A _{min} | Masa |
| | | mm | | | | | | | | | | kg | mm | | kg | cale | mm |
| 25 | 15 | 130 | 65 | 150 | 95 | 65 | 47 | 16 | 2 | 14 x 4 | 3,6 | 22 | 6 | 1,6 | 1/2 | 12 | 1,8 |
| | 20 | 150 | 75 | 150 | 105 | 75 | 58 | 18 | 2 | 14 x 4 | 4,9 | 27 | 6 | 2,5 | 3/4 | 14 | 2,8 |
| | 25 | 160 | 85 | 150 | 115 | 85 | 68 | 18 | 2 | 14 x 4 | 5,9 | 34 | 6 | 3,7 | 1 | 16 | 4,1 |
| | 32 | 180 | 100 | 200 | 140 | 100 | 78 | 18 | 2 | 18 x 4 | 7,6 | 43 | 6 | 4,7 | 1 1/4 | 18 | 5,2 |
| | 40 | 200 | 110 | 200 | 150 | 110 | 88 | 18 | 3 | 18 x 4 | 10,6 | 49 | 7 | 7,1 | 1 1/2 | 20 | 7,8 |
| | 50 | 230 | 125 | 250 | 165 | 125 | 102 | 20 | 3 | 18 x 4 | 17,0 | 60 | 8 | 11,7 | 2 | 22 | 12,9 |
| | 65 | 290 | 135 | 250 | 185 | 145 | 122 | 22 | 3 | 18 x 8 | 23,6 | 76 | 10 | 18,3 | 2 1/2 | 25 | 19,8 |
| | 80 | 310 | 150 | 300 | 200 | 160 | 133 | 24 | 3 | 18 x 8 | 29,7 | 89 | 10 | 23,1 | 3 | 28 | 24,8 |
| | 100 | 350 | 160 | 500 | 235 | 190 | 158 | 24 | 3 | 22 x 8 | 46,7 | 115 | 12 | 38,4 | 4 | 31 | 41,0 |
| 40 | 15 | 130 | 65 | 150 | 95 | 65 | 47 | 16 | 2 | 14 x 4 | 3,6 | 22 | 6 | 1,6 | 1/2 | 12 | 1,8 |
| | 20 | 150 | 75 | 150 | 105 | 75 | 58 | 18 | 2 | 14 x 4 | 4,9 | 27 | 6 | 2,5 | 3/4 | 14 | 2,8 |
| | 25 | 160 | 85 | 150 | 115 | 85 | 68 | 18 | 2 | 14 x 4 | 5,9 | 34 | 6 | 3,7 | 1 | 16 | 4,1 |
| | 32 | 180 | 100 | 200 | 140 | 100 | 78 | 18 | 2 | 18 x 4 | 7,6 | 43 | 6 | 4,7 | 1 1/4 | 18 | 5,2 |
| | 40 | 200 | 110 | 200 | 150 | 110 | 88 | 18 | 3 | 18 x 4 | 10,6 | 49 | 7 | 7,1 | 1 1/2 | 20 | 7,8 |
| | 50 | 230 | 125 | 250 | 165 | 125 | 102 | 20 | 3 | 18 x 4 | 17,0 | 60 | 8 | 11,7 | 2 | 22 | 12,9 |
| | 65 | 290 | 135 | 250 | 185 | 145 | 122 | 22 | 3 | 18 x 8 | 23,6 | 76 | 10 | 18,3 | 2 1/2 | 25 | 19,8 |
| | 80 | 310 | 150 | 300 | 200 | 160 | 133 | 24 | 3 | 18 x 8 | 29,7 | 89 | 10 | 23,1 | 3 | 28 | 24,8 |
| | 100 | 350 | 160 | 500 | 235 | 190 | 158 | 24 | 3 | 22 x 8 | 46,7 | 115 | 12 | 38,4 | 4 | 31 | 41,0 |
| 6 | 15 | 130 | 60 | 120 | 80 | 55 | 40 | 12 | 2 | 11 x 4 | 3,0 | 22 | 5 | 1,5 | 1/2 | 12 | 1,6 |
| | 20 | 150 | 70 | 120 | 90 | 65 | 50 | 14 | 2 | 11 x 4 | 4,2 | 27 | 5 | 2,3 | 3/4 | 14 | 2,5 |
| | 25 | 160 | 80 | 120 | 100 | 75 | 60 | 14 | 2 | 11 x 4 | 5,1 | 34 | 5 | 3,3 | 1 | 16 | 3,7 |
| | 32 | 180 | 90 | 180 | 120 | 90 | 70 | 16 | 2 | 14 x 4 | 6,7 | 43 | 5 | 4,3 | 1 1/4 | 18 | 4,7 |
| | 40 | 200 | 95 | 180 | 130 | 100 | 80 | 16 | 3 | 14 x 4 | 9,1 | 49 | 6 | 6,4 | 1 1/2 | 20 | 7,8 |
| | 50 | 230 | 100 | 230 | 140 | 110 | 90 | 16 | 3 | 14 x 4 | 15,2 | 60 | 7 | 10,8 | 2 | 22 | 11,7 |
| | 65 | 290 | 120 | 230 | 160 | 130 | 110 | 16 | 3 | 14 x 4 | 20,1 | 76 | 8 | 15,4 | 2 1/2 | 25 | 18,2 |
| | 80 | 310 | 130 | 270 | 190 | 150 | 128 | 18 | 3 | 18 x 4 | 25,6 | 89 | 8 | 20,8 | 3 | 28 | 23,1 |
| | 100 | 350 | 140 | 300 | 210 | 170 | 148 | 18 | 3 | 18 x 4 | 38,5 | 115 | 12 | 27,0 | 4 | 31 | 35,6 |
| 16 | 15 | 130 | 65 | 150 | 95 | 65 | 47 | 14 | 2 | 14 x 4 | 3,4 | 22 | 6 | 1,6 | 1/2 | 12 | 1,8 |
| | 20 | 150 | 75 | 150 | 105 | 75 | 58 | 16 | 2 | 14 x 4 | 4,7 | 27 | 6 | 2,5 | 3/4 | 14 | 2,8 |
| | 25 | 160 | 85 | 150 | 115 | 85 | 68 | 16 | 2 | 14 x 4 | 5,6 | 34 | 6 | 3,7 | 1 | 16 | 4,1 |
| | 32 | 180 | 100 | 200 | 140 | 100 | 78 | 16 | 2 | 18 x 4 | 7,2 | 43 | 6 | 4,7 | 1 1/4 | 18 | 5,2 |
| | 40 | 200 | 110 | 200 | 150 | 110 | 88 | 16 | 3 | 18 x 4 | 10,1 | 49 | 7 | 7,1 | 1 1/2 | 20 | 7,8 |
| | 50 | 230 | 125 | 250 | 165 | 125 | 102 | 18 | 3 | 18 x 4 | 16,2 | 60 | 8 | 11,7 | 2 | 22 | 12,9 |
| | 65 | 290 | 135 | 250 | 185 | 145 | 122 | 18 | 3 | 18 x 4 | 22,5 | 76 | 10 | 18,3 | 2 1/2 | 25 | 19,8 |
| | 80 | 310 | 150 | 300 | 200 | 160 | 133 | 20 | 3 | 18 x 8 | 28,3 | 89 | 10 | 23,1 | 3 | 28 | 24,8 |
| | 100 | 350 | 160 | 500 | 220 | 180 | 158 | 20 | 3 | 18 x 8 | 44,5 | 115 | 12 | 38,4 | 4 | 31 | 41,0 |

Przyłącza

- Powierzchnie uszczelniające w wykonaniu kołnierzowym wg PN-ISO 7005-1:1996.
- Długość budowy wg PN-85/M-74005.
- Wymiary przyłączy do spawania i przyłączy gwintowanych wg tabeli.

Sposób zamawiania

W zamówieniu należy podać:

- nazwę wyrobu,
- numer karty katalogowej,
- średnicę nominalną,
- ciśnienie i temperaturę roboczą,
- rodzaj czynnika roboczego,
- typ przyłącza.

WYDANIE B

Dostawca: Biuro Sprzedaży Pomp i Armatury Przemysłowej ARMATURA Sp. z o.o.

44-100 Gliwice ul. Dworcowa 28

telefony: 32 775-17-64, 32 775-17-68 fax 32 775-17-69

e-mail: biuro@armatura.com.pl www.armatura.com.pl