



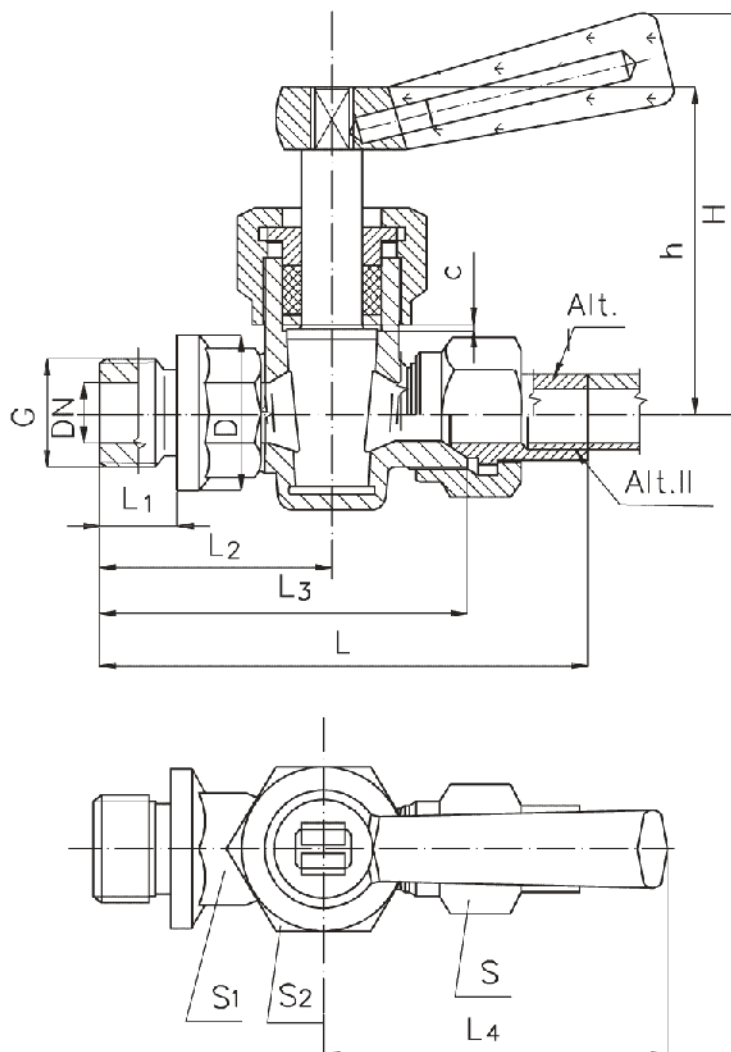
# Kurek probierczy dławikowy PN 16

Biurowie  
Sprzedaży  
Pomp i Armatury  
Przemysłowej  
**ARMATURA**



**KARTA KATALOGOWA  
NR 01/4-50-15**

Fig. 513



## Główne wymiary

DN	G	D	S <sub>1</sub>	S <sub>2</sub>	S	c	H	h	L	L <sub>1</sub>	L <sub>2</sub>	L <sub>3</sub>	L <sub>4</sub>	Masa
														kg
mm														
6	G 3/8"	25	19	27	22	1,4 <sup>+0,6</sup>	82,5	55	77,5	12	35	57	62	0,28
10	G 1/2"	30	22	32	24	1,4 <sup>+0,6</sup>	101	64,5	95,5	15	45	73	68	0,47

*Producent i dostawca:*  
**Spółdzielnia Pracy  
ARMATURA**

*Adres:*  
**91-210 Łódź  
ul. Duńska 23**

*tel:* (042) 652 18 51  
*fax:* (042) 652 68 10

## Zastosowanie

Kurki probiercze dławikowe są produkowane w dwóch odmianach:

- wykonanie normalne
- wykonanie morskie WM

Można je montować na rurociągach i innych urządzeniach w dowolnym położeniu. Zewnętrzne powierzchnie kurków w wykonaniu normalnym są surowe (odlew kokilowy), a w wykonaniu morskim - polerowane.

## Czynnik roboczy

Kurki są przeznaczone do wody, pary, oleju i gazów obojętnych nie powodujących korozji miedzi, na temperatury do 453 K (180°C).

## Zakres stosowania

Średnica nominalna DN	Ciśnienie nominalne PN	Ciśnienie próbne		Maksymalne ciśnienie robocze przy temperaturze czynnika 453 K (180 °C)
		kadłuba	zamknięcia	
MPa				
6;10	16	2,4	1,6	1,6
WM	16	3,2	2,0	1,6

## Materiały

- Podstawowe elementy - miedź
- Rączka - tarnamid

## Przylączy

- Przylączy czopowe z gwintem rurowym wg PN-ISO 228-1:1995.
- Wylot kanału przepływowego zakończony jest łącznikiem miedzianym do lutowania - (ALT. II) lub stalowym do spawania z rurociągiem- (ALT.I).

## Sposób zamawiania

W zamówieniu należy podać:

- nazwę wyrobu,
- numer katalogowy,
- rodzaj wykonania,
- średnicę nominalną,
- ciśnienie robocze,
- temperaturę i rodzaj czynnika.

**WYDANIE B**

**Dostawca:** Biuro Sprzedaży Pomp i Armatury Przemysłowej ARMATURA Sp. z o.o.  
44-100 Gliwice ul. Dworcowa 28  
telefony: 32 775-17-64, 32 775-17-68 fax 32 775-17-69  
e-mail: [biuro@armatura.com.pl](mailto:biuro@armatura.com.pl) [www.armatura.com.pl](http://www.armatura.com.pl)