



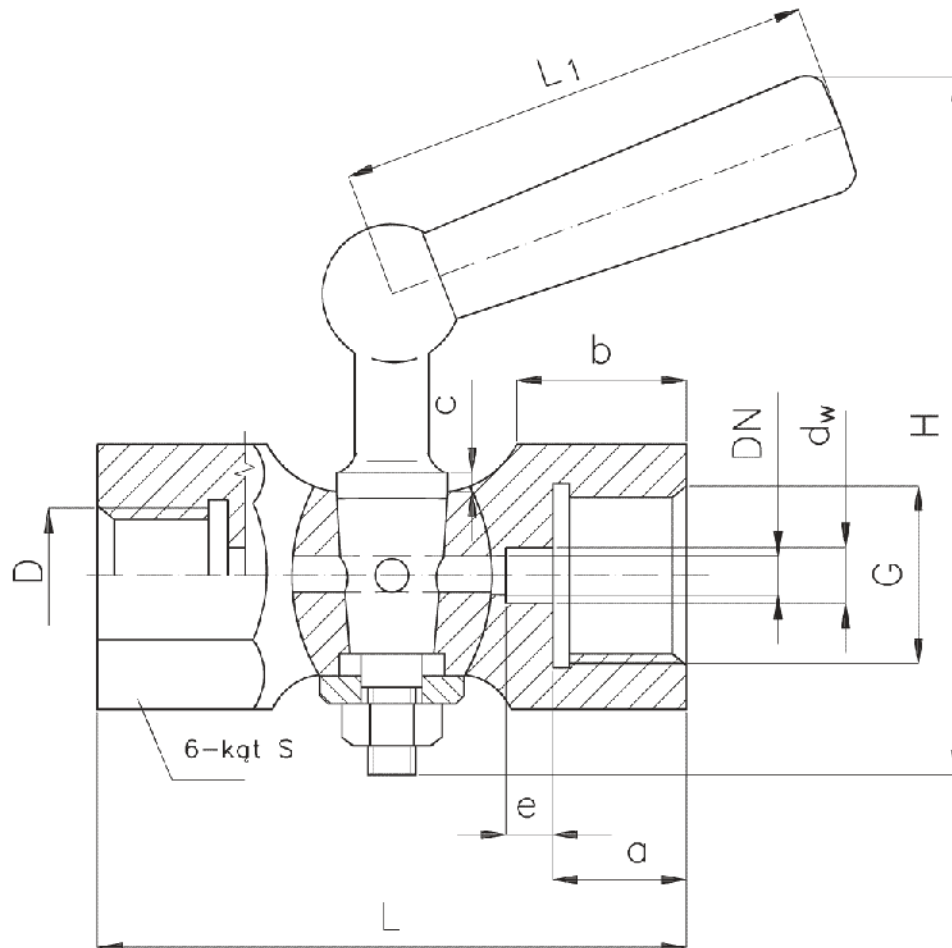
Kurek manometry z kielichami gwintowanymi PN 10

Biuro
Sprzedaży
Pomp i Armatury
Przemysłowej
ARMATURA



**KARTA KATALOGOWA
NR 01/4-48-15**

Fig. 525



Główne wymiary

DN	D	e	a	d _w	S	c	H	b	L	L ₁	G	Masa
												kg
mm												
3	M20 x 1,5 G1/2	5,5	16	7	24	1,4 ^{+0,6}	80	19	60	56	M20 x 1,5 G1/2	0,17
3	wg zamówienia	4	12	5,5	24	1,4 ^{+0,6}	80	19	60	56	M12 x 1,5 G 1/4 G 3/8	0,19

Producent i dostawca:
**Spółdzielnia Pracy
ARMATURA**

Adres:
**91-210 Łódź
ul. Duńska 23**

tel: (042) 652 18 51
fax: (042) 652 68 10

Zastosowanie

Kurki manometryczne z kielichami gwintowanymi, połączone z manometrami, umożliwiają pomiar ciśnienia przepływu. Składają się z kadłuba i stożka zakończonego uchwytem. Stożek ma kanał przepływowy w kształcie litery „T”. Umożliwia to odłączenie manometru z równoczesnym połączeniem z atmosferą. Kurki można montować na rurociągach i zbiornikach w dowolnych pozycjach umożliwiających odczyt.

Czynnik roboczy

Kurki są przeznaczone do manometrów na sieciach wody, olejów, powietrza i gazów obojętnych niepalnych oraz innych ciekłych czynników nie powodujących korozji miedzi i nie zagrażających życiu, na temperatury do 393 K (120°C).

Zakres stosowania

Średnica nominalna DN	Ciśnienie Nominalne PN	Ciśnienie Próbne		Maksymalne ciśnienie robocze przy temperaturze czynnika 393 K (120 °C)
		Kadłuba	zamknięcia	
MPa				
3	10	1,5	1,0	1,0

Materiały

- Kadłub, stożek, nakrętka i podkładka :
 - w wykonaniu standardowym - miedź MO59
 - w wykonaniu morskim - miedź MA67
- Uchwyt - tARNamid

Przyląca

Przyląca kielichowe z gwintem rurowym G ½ wg PN-ISO 228-1:1995 oraz gwintem metrycznym M20x1,5 wg PN-83/M-02113, lub wg zamówienia.

Sposób zamawiania

W zamówieniu należy podać:

- nazwę wyrobu,
- numer katalogowy,
- rodzaj wykonania,
- średnicę nominalną,
- ciśnienie robocze,
- temperaturę roboczą i rodzaj czynnika.

WYDANIE B

Dostawca: Biuro Sprzedaży Pomp i Armatury Przemysłowej ARMATURA Sp. z o.o.
44-100 Gliwice ul. Dworcowa 28
telefony: 32 775-17-64, 32 775-17-68 fax 32 775-17-69
e-mail: biuro@armatura.com.pl www.armatura.com.pl