



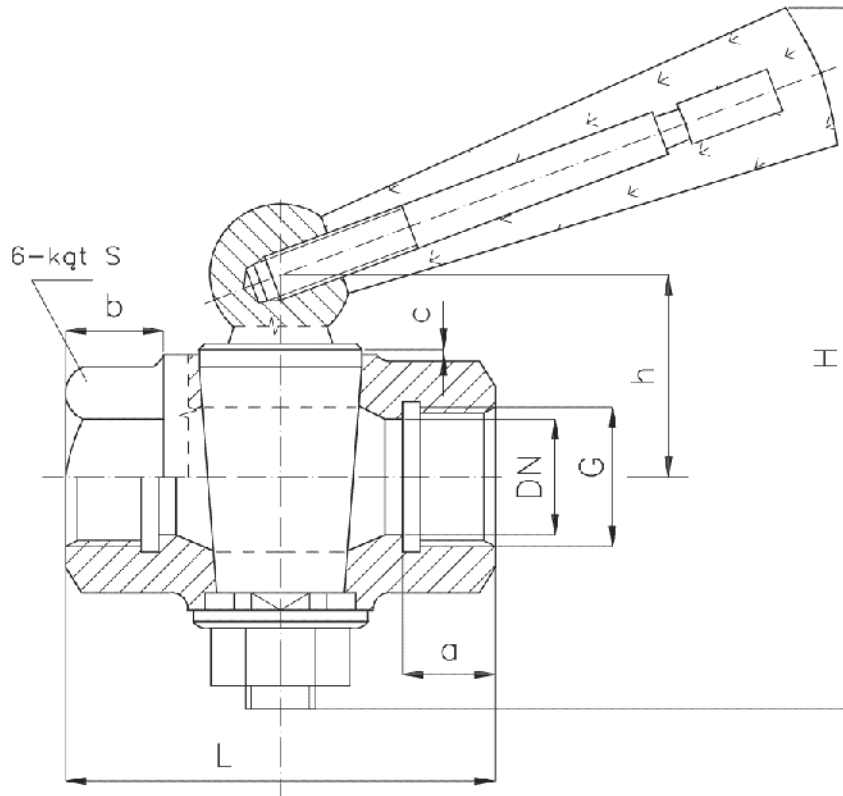
# Kurek spustowy bezdławikowy PN 10

Biurowie  
Sprzedaży  
Pomp i Armatury  
Przemysłowej  
**ARMATURA**



**KARTA KATALOGOWA  
NR 01/4-47-15**

Fig. 503



## Główne wymiary

DN	G	a	b	L	H	h	c	S	Masa
		mm							
4	G 1/4 "	9	10	45	65	18	1,4	19	0,12
6	G 1/4 "	9	10	45	65	18	1,4	19	0,12
10	G 3/8 "	10	12	50	78	25	1,4	22	0,18
15	G 1/2 "	12	14	60	98	29	1,9	27	0,32

Producent i dostawca:  
**Spółdzielnia Pracy  
ARMATURA**

Adres:  
**91-210 Łódź  
ul. Duńska 23**

tel: (042) 652 18 51  
fax: (042) 652 68 10

## Zastosowanie

Kurki spustowe są produkowane w dwóch odmianach:

- wykonanie normalne
- wykonanie morskie WM

Można montować je na rurociągach, zbiornikach i innych urządzeniach w dowolnym położeniu. Zewnętrzne powierzchnie kurków w wykonaniu normalnym są surowe (odlew kokilowy), a w wykonaniu morskim - polerowane. Kurki znajdują zastosowanie w przemyśle okrętowym.

## Czynnik roboczy

Kurki są przeznaczone do wody, pary, oleju i gazów obojętnych (z wyłączeniem gazów palnych) nie powodujących korozji miedzi, na temperatury do 393 K (120°C).

## Zakres stosowania

Średnica nominalna DN	Ciśnienie nominalne PN	Ciśnienie próbne		Maksymalne ciśnienie robocze przy temperaturze czynnika 393 K (120 °C)
		kadłuba	zamknięcia	
MPa				
4;6;10;	10	1,5	1,0	1,0
15 WM	10	2,0	1,25	1,0

## Materiały

- Kadłub, stożek, podkładka - miedź
- Nakrętka M6 - stal kadmowana
- Rączka - tarnamid

## Przylączy

Przylączy kielichowe z gwintem wewnętrznym rurowym wg PN-ISO 228-1:1995.

## Sposób zamawiania

W zamówieniu należy podać:

- nazwę wyrobu,
- numer katalogowy,
- rodzaj wykonania,
- średnicę nominalną,
- ciśnienie robocze,
- temperaturę roboczą i rodzaj czynnika.

**WYDANIE B**

**Dostawca:** Biuro Sprzedaży Pomp i Armatury Przemysłowej ARMATURA Sp. z o.o.

44-100 Gliwice ul. Dworcowa 28

telefony: 32 775-17-64, 32 775-17-68 fax 32 775-17-69

e-mail: [biuro@armatura.com.pl](mailto:biuro@armatura.com.pl) [www.armatura.com.pl](http://www.armatura.com.pl)