

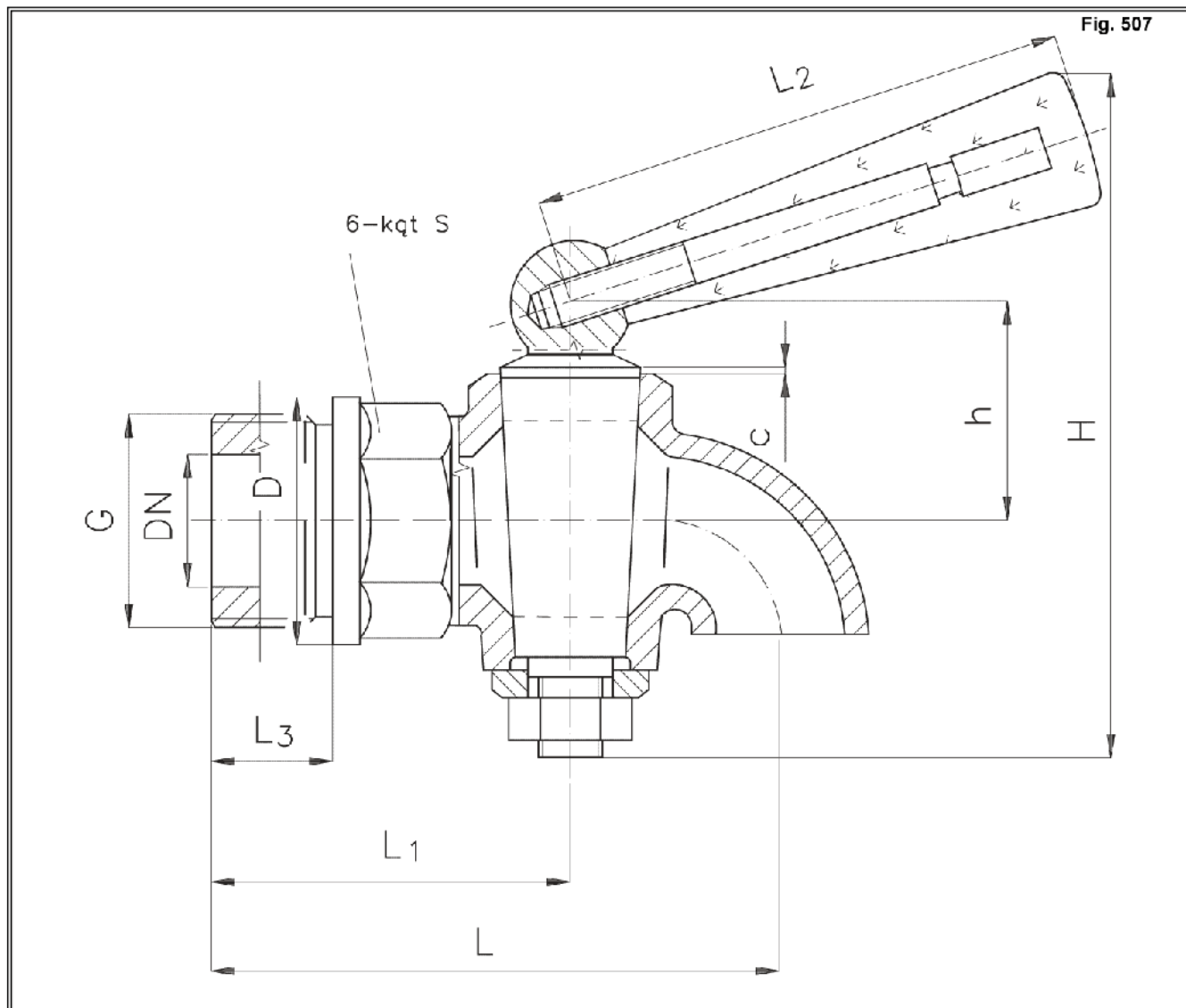


# Kurek spustowy bezdławikowy PN 10

Biurowie  
Sprzedaży  
Pomp i Armatury  
Przemysłowej  
**ARMATURA**



**KARTA KATALOGOWA  
NR 01/4-46-15**



## Główne wymiary

DN	G	D	S	c	H	h	L	L <sub>1</sub>	L <sub>2</sub>	L <sub>3</sub>	Masa
mm											kg
6	G 3/8 "	25	19	1,4 <sup>+0,6</sup>	66	18	55	35	55	12	0,107

*Producent i dostawca:*  
**Spółdzielnia Pracy  
ARMATURA**

*Adres:*  
**91-210 Łódź  
ul. Duńska 23**

*tel:* (042) 652 18 51  
*fax:* (042) 652 68 10

## Zastosowanie

Kurki spustowe bezdławikowe służą do spuszczenia płynów ze zbiorników. Składają się z kadłuba i stożka zakończonego uchwytem, którego położenie określa kierunek przepływu czynnika.

Kurki spustowe można montować na rurociągach i zbiornikach w dowolnym położeniu.

## Czynnik roboczy

Kurki są przeznaczone do wody, oleju i innych ciekłych czynników neutralnych o temperaturze do 393 K (120°C).

## Zakres stosowania

Średnica nominalna DN	Ciśnienie nominalne PN	Ciśnienie próbne		Maksymalne ciśnienie robocze przy temperaturze czynnika 393 K (120 °C)
		kadłuba	zamknięcia	
6	10	1,5	1,0	1,0

## Materiały

- Kadłub, stożek, podkładka, nakrętka:
  - w wykonaniu standardowym - mosiądz MO59
  - w wykonaniu morskim - mosiądz MA67
- Uchwyt - tarnamid

## Przylączy

Przylączy z gwintem rurowym walcowym wg PN-ISO 228-1:1995.

## Sposób zamawiania

W zamówieniu należy podać:

- nazwę wyrobu,
- numer katalogowy,
- rodzaj wykonania,
- średnicę nominalną,
- ciśnienie robocze,
- temperaturę roboczą i rodzaj czynnika.

WYDANIE B

**Dostawca:** Biuro Sprzedaży Pomp i Armatury Przemysłowej ARMATURA Sp. z o.o.  
44-100 Gliwice ul. Dworcowa 28  
telefony: 32 775-17-64, 32 775-17-68 fax 32 775-17-69  
e-mail: [biuro@armatura.com.pl](mailto:biuro@armatura.com.pl) [www.armatura.com.pl](http://www.armatura.com.pl)