

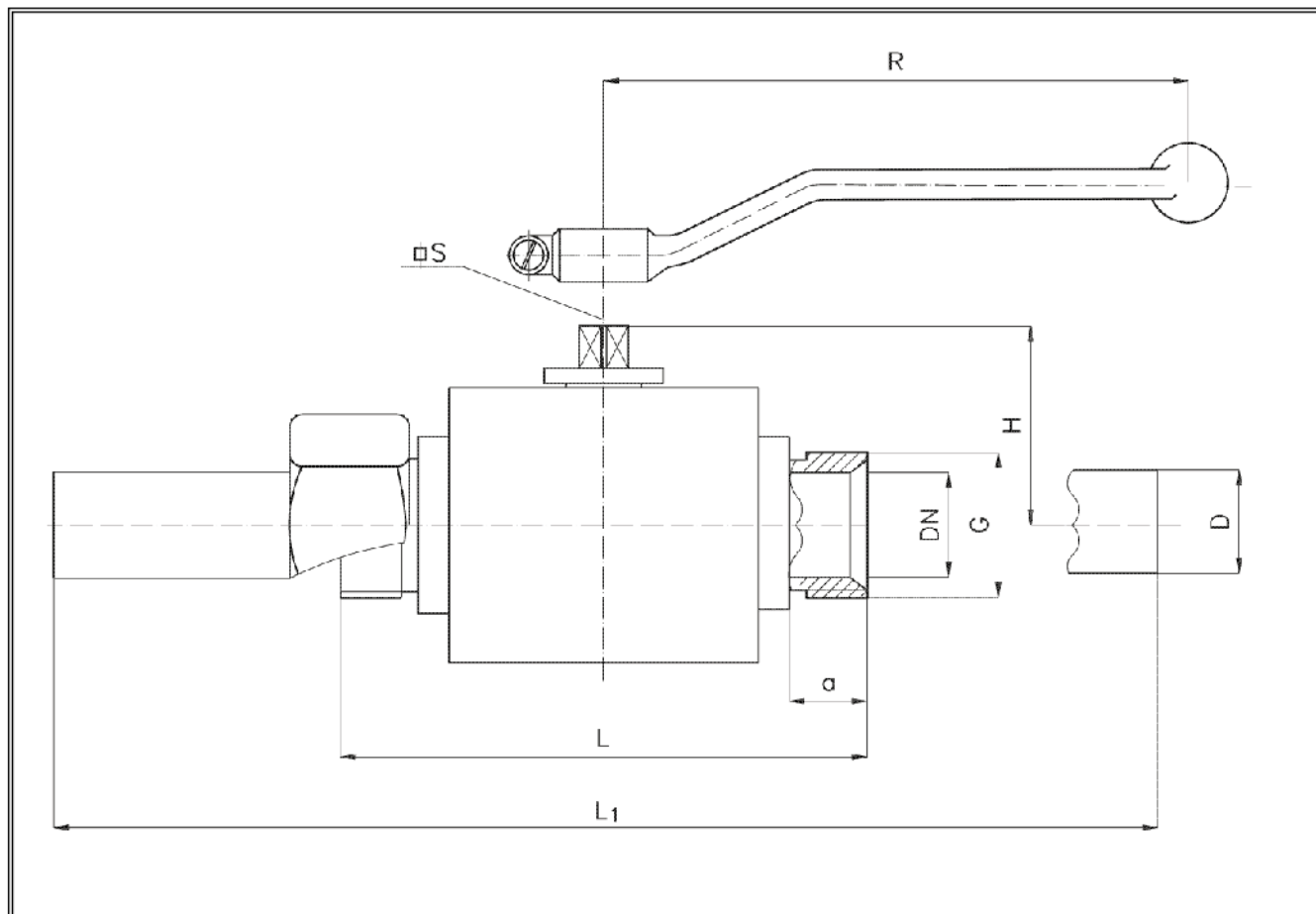


# Kurek kulowy KOS PN 100

Biurowie Sprzedaży  
Pomp i Armatury  
Przemysłowej  
**ARMATURA**



**KARTA KATALOGOWA  
NR 01/4-44-14**



## Główne wymiary

DN	L	L <sub>1</sub>	H	s	D	a	R	G	Masa
									cale
mm									
10	75	150	35	10	14	11	145	G1/2	0,44
15	100	185	40	10	20	13	145	G3/4	0,95
20	130	225	50	10	25,8	21	145	G1	1,95
25	130	225	54	10	32	19	145	G1 1/4	2,5

Producent i dostawca:  
**Zakład Urządzeń  
Gazowniczych  
GAZOMET Sp. z o.o.**

Adres:  
**63-900 Rawicz  
ul. Sarnowska 2  
<http://www.gazomet.pl>**

telefon: **(065) 546 24 01  
(065) 545 34 00**  
fax: **(065) 546 24 08**  
e-mail: **[marketing@gazomet.pl](mailto:marketing@gazomet.pl)**

## Zastosowanie

Kurki służą do odcinania przepływu czynnika roboczego. Mogą być montowane w sieciach gazowych w dowolnym położeniu.

## Czynnik roboczy

Gaz ziemny i propan-butan w zakresie temperatur od -30°C do +60°C.

## Materiały

- Kadłub - stal węglowa z galwaniczną powłoką antykorozyjną
- Kula - stal węglowa z galwaniczną powłoką antykorozyjną
- Trzpień - stal kwasoodporna
- Uszczelki kuli - PTFE
- Uszczelki typu „O” - NBR, VMQ

## Charakterystyka

Kadłub kurka wykonany jest z korpusu i dwóch wkręcanych króćców. Kula umieszczona jest „pływająco” między uszczelkami osadzonymi w króćcach. Trzpień z kompletem detali montowany jest od wnętrza kadłuba.

## Przylącza

- Kurki mogą być dostarczone ze złączkami przyłączeniowymi (wymiar L<sub>1</sub>).
- Odmianą kurków KOS są kurki DN 10, 15, 20, 25 przystosowane do współpracy z głowicą MAG-2.

## Sposób zamawiania

W zamówieniu należy podać:

- nazwę wyrobu,
- numer katalogowy,
- średnicę nominalną,
- ciśnienie robocze,
- rodzaj i temperaturę czynnika roboczego.

**Uwaga: kurck KOS został wycofany z produkcji (zastąpił go kurck KOC).**

**WYDANIE B**

**Dostawca:** Biuro Sprzedaży Pomp i Armatury Przemysłowej ARMATURA Sp. z o.o.  
44-100 Gliwice ul. Dworcowa 28  
telefony: 32 775-17-64, 32 775-17-68 fax 32 775-17-69  
e-mail: [biuro@armatura.com.pl](mailto:biuro@armatura.com.pl) [www.armatura.com.pl](http://www.armatura.com.pl)