

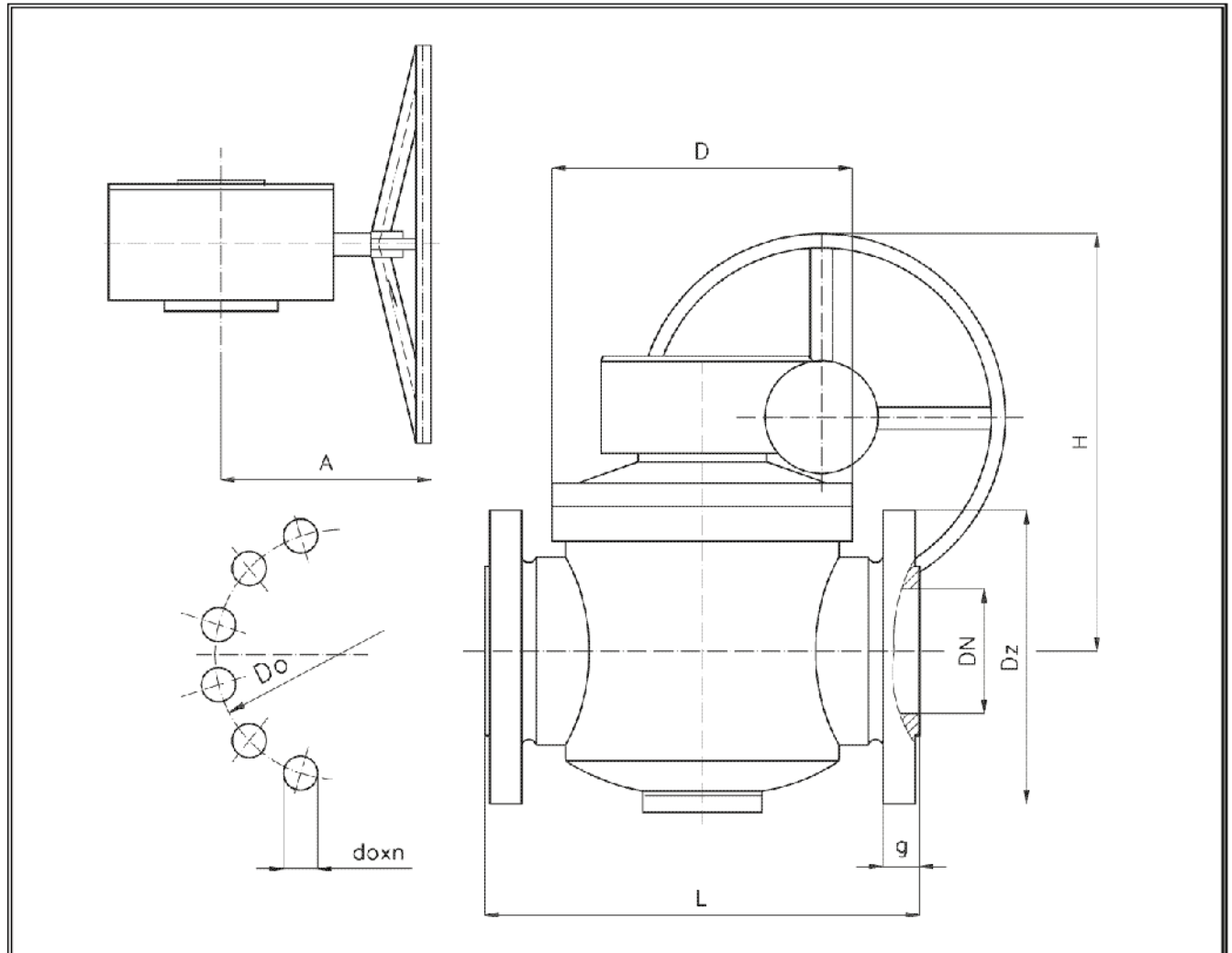


Kurek kulowy KRK PN 100

Biurowie Sprzedaży
Pomp i Armatury
Przemysłowej
ARMATURA



**KARTA KATALOGOWA
NR 01/4-43-14**



Główne wymiary

DN	L	H	A	D	D _z	D _o	d _o x n	g	Masa
	mm								kg
200	650	540	275	420	430	360	36x12	52	320

Producent i dostawca:
**Zakład Urządzeń
Gazowniczych
GAZOMET Sp. z o.o.**

Adres:
**63-900 Rawicz
ul. Sarnowska 2
<http://www.gazomet.pl>**

telefon: **(065) 546 24 01
(065) 545 34 00**
fax: **(065) 546 24 08**
e-mail: **marketing@gazomet.pl**

Zastosowanie

Kurki służą do odcinania przepływu czynnika roboczego. Mogą być montowane w sieciach gazowych w dowolnym położeniu.

Kurki mogą być wykonane w wersji z kolumienką:

- z przekładnią ślimakową zamontowaną na kolumiencie,
- z przekładnią ślimakową zamontowaną na kolumiencie i dodatkowo wyprowadzonym odpowietrzeniem nad powierzchnię ziemi.

Kurki mogą być wyposażone w by-pass.

Czynnik roboczy

Gaz ziemny w zakresie temperatur od -30°C do +60°C.

Materiały

- Kadłub - stal stopowa
- Kula - stal kwasoodporna, staliwo kwasoodporne
- Trzpień - stal węglowa z galwaniczną powłoką antykorozyjną
- Uszczelki kuli - PTFE
- Uszczelki typu „O” - NBR, VMQ

Charakterystyka

Kurek charakteryzuje się zwartą, jednolitą budową oraz nowoczesnymi rozwiązaniami konstrukcyjnymi. Kadłub kurka składa się z jednolitego korpusu i pokrywy zamocowanej w górnej części za pomocą śrub dwustronnych. Kula umieszczona jest pomiędzy uszczelkami osadzonymi w pierścieniach

i ułożyskowana od dołu w korpusie i od góry w pokrywie. Trzpień z kompletem detali montowany jest wspólnie z pokrywą. W kurku zastosowano kompensacyjne uszczelnienie kuli wykorzystując sprężyny.

Przyłącza

Powierzchnie uszczelniające kołnierzy wykonane są jako wypust -y, wpust -p wg PN-85/II-74307, na życzenie wg PN-ISO 7005-1:1996 .

Sposób zamawiania

W zamówieniu należy podać:

- nazwę wyrobu,
- numer katalogowy,
- średnicę nominalną,
- ciśnienie robocze,
- rodzaj i temperaturę czynnika roboczego.

WYDANIE B

Dostawca: Biuro Sprzedaży Pomp i Armatury Przemysłowej ARMATURA Sp. z o.o.
44-100 Gliwice ul. Dworcowa 28
telefony: 32 775-17-64, 32 775-17-68 fax 32 775-17-69
e-mail: biuro@armatura.com.pl www.armatura.com.pl