

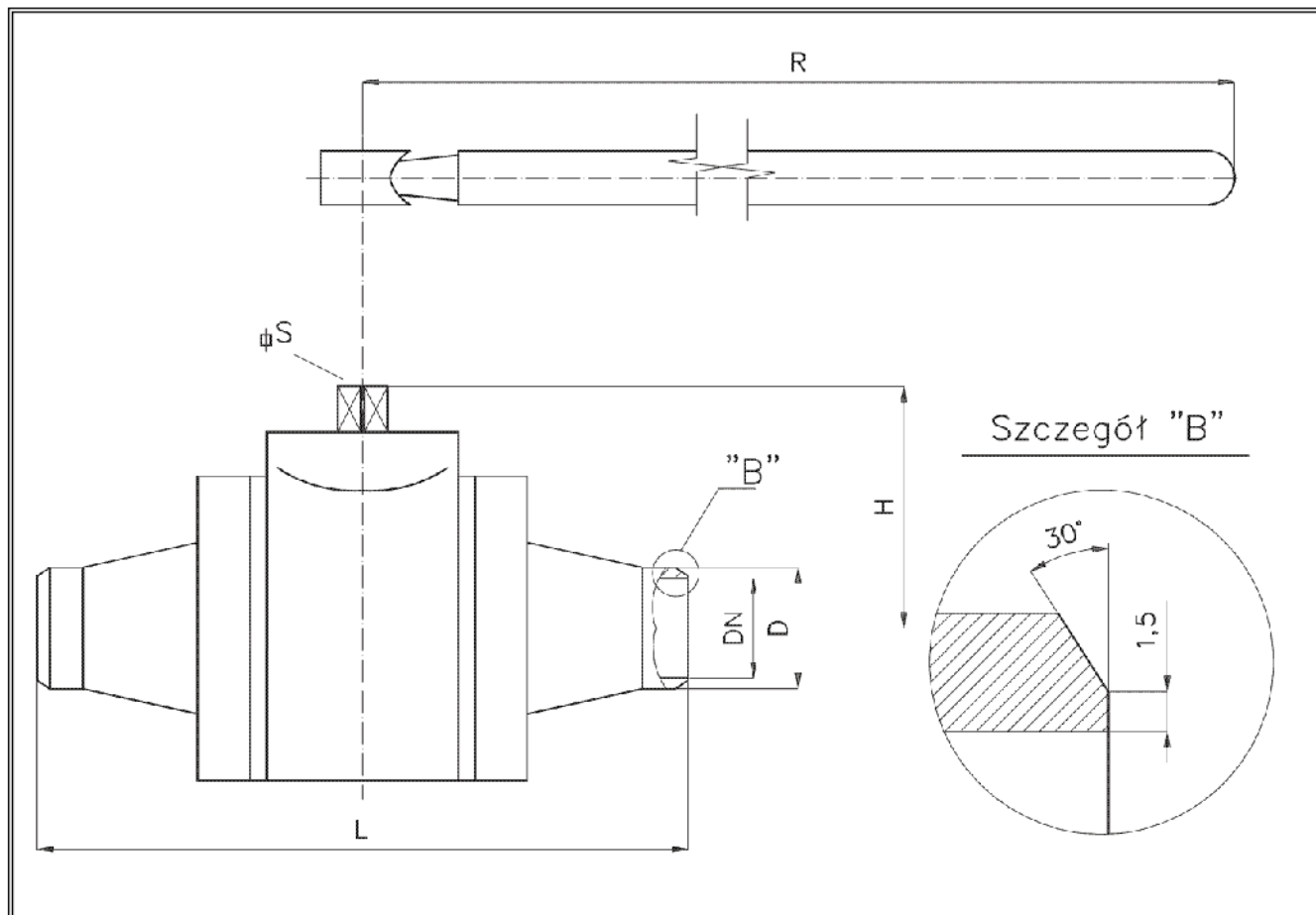


Kurek kulowy ZSS PN 64

Biurowie Sprzedaży
Pomp i Armatury
Przemysłowej
ARMATURA



KARTA KATALOGOWA
NR 01/4-39-14



Główne wymiary

DN	L	H	s	D	R	Masa kg
	mm					
40	290	117	22	48,3	580	19
50	310	120	22	60,3	580	24
65	340	135	24	76,1	800	33
80	370	141	24	88,9	800	39,5
100	400	156	24	114,3	910	51,5

Producent i dostawca:
**Zakład Urządzeń
Gazowniczych
GAZOMET Sp. z o.o.**

Adres:
**63-900 Rawicz
ul. Sarnowska 2
<http://www.gazomet.pl>**

telefon: **(065) 546 24 01**
(065) 545 34 00
fax: **(065) 546 24 08**
e-mail: **marketing@gazomet.pl**

Zastosowanie

Kurki służą do odcinania przepływu czynnika roboczego. Mogą być montowane w sieciach gazowych w dowolnym położeniu. Kurki mogą być wykonane w wersji z kolumienką.

Czynnik roboczy

Gaz ziemny w zakresie temperatur od -30°C do +60°C.

Materiały

- Kadłub - staliwo węglowe, odkuwka stalowa
- Kula - stal kwasoodporna
- Trzpień - stal kwasoodporna
- Uszczelki kuli - PTFE
- Uszczelki typu „O” - NBR, VMQ

Charakterystyka

Kadłub kurka wykonany jest w formie odlewów stalowych lub odkuwek stalowych, składa się z trzech części złączonych ze sobą za pomocą śrub dwustronnych. Kula usytuowana jest w sposób „pływający” między uszczelkami osadzonymi we wkręcanych pierścieniach. Trzpień z kompletem uszczelnień montowany jest od wnętrza kadłuba. W górnej części kurka wykonane są otwory, co umożliwia sprawny i szybki montaż kolumienki. Ponadto wszystkie wielkości wyposażone są w korek do odpowietrzania wg BN-70/8976-21.

Sposób zamawiania

W zamówieniu należy podać:

- nazwę wyrobu,
- numer katalogowy,
- średnicę nominalną,
- ciśnienie robocze,
- rodzaj i temperaturę czynnika roboczego.

WYDANIE B

Dostawca: Biuro Sprzedaży Pomp i Armatury Przemysłowej ARMATURA Sp. z o.o.
44-100 Gliwice ul. Dworcowa 28
telefony: 32 775-17-64, 32 775-17-68 fax 32 775-17-69
e-mail: biuro@armatura.com.pl www.armatura.com.pl