

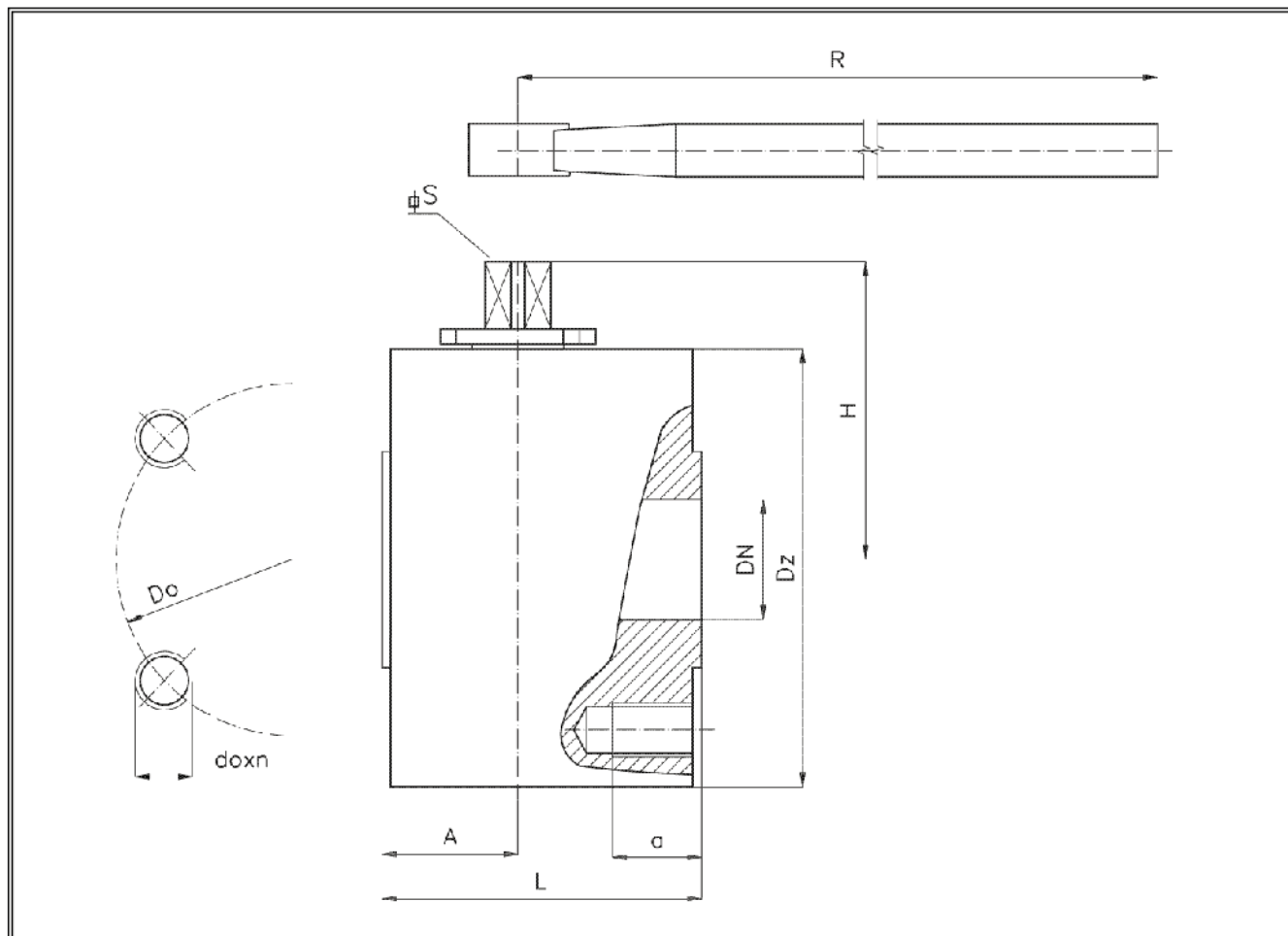


Kurek kulowy KGZ PN 64

Biurowo
Sprzedaży
Pomp i Armatury
Przemysłowej
ARMATURA



**KARTA KATALOGOWA
NR 01/4-38-14**



Główne wymiary

DN	L	H	A	s	Dz	Do	do x n	a	R	Masa
										kg
mm										
50	130	122	62	22	180	135	M20 x 4	33	350	22

Producent i dostawca:
**Zakład Urządzeń
Gazowniczych
GAZOMET Sp. z o.o.**

Adres:
**63-900 Rawicz
ul. Sarnowska 2
<http://www.gazomet.pl>**

telefon: **(065) 546 24 01
(065) 545 34 00**
fax: **(065) 546 24 08**
e-mail: **marketing@gazomet.pl**

Zastosowanie

Kurki służą do odcinania przepływu czynnika roboczego.
Mogą być montowane w sieciach gazowych w dowolnym położeniu.

Czynnik roboczy

Gaz ziemny w zakresie temperatur od -30°C do +60°C.

Materiały

- Kadłub - staliwo węglowe
- Kula - stal kwasoodporna
- Trzpień - stal kwasoodporna
- Uszczelki kuli - PTFE z wypełniaczem
- Uszczelki typu „O” - NBR, VMQ

Charakterystyka

Kadłub kurka tworzy jednolita bryła o kształcie walca oraz wkręcany pierścień. Kula umieszczona jest „pływająco” między dwiema uszczelkami osadzonymi z jednej strony w kadłubie, a z drugiej w dzielonym pierścieniu, który niezależnie od naprężeń powstałych podczas montażu rurociągu zapewnia stały docisk uszczelki do kuli. Trzpień z kompletem uszczelnień montowany jest od wnętrza kadłuba. W kurku zastosowano kompensacyjne połączenie trzpienia z kulą poprzez wykorzystanie sprzęgła krzyżakowego, co zapewnia równomierny i jednolity docisk uszczelki do kuli w każdym jej położeniu. Ponadto kurek wyposażony jest w korek do odpowietrzania wg BN-70/8976-21.

Przylęcza

Powierzchnie uszczelniające kołnierzy wykonane są jako wypust -y, wpust -p wg PN-85/H-74307, na życzenie wg PN-ISO 7005-1:1996 .

Kurek może być dostarczony z kompletem kołnierzy przyłączeniowych.

Sposób zamawiania

W zamówieniu należy podać:

- nazwę wyrobu,
- numer katalogowy,
- średnicę nominalną,
- ciśnienie robocze,
- rodzaj i temperaturę czynnika roboczego.

WYDANIE B

Dostawca: Biuro Sprzedaży Pomp i Armatury Przemysłowej ARMATURA Sp. z o.o.
44-100 Gliwice ul. Dworcowa 28
telefony: 32 775-17-64, 32 775-17-68 fax 32 775-17-69
e-mail: biuro@armatura.com.pl www.armatura.com.pl