



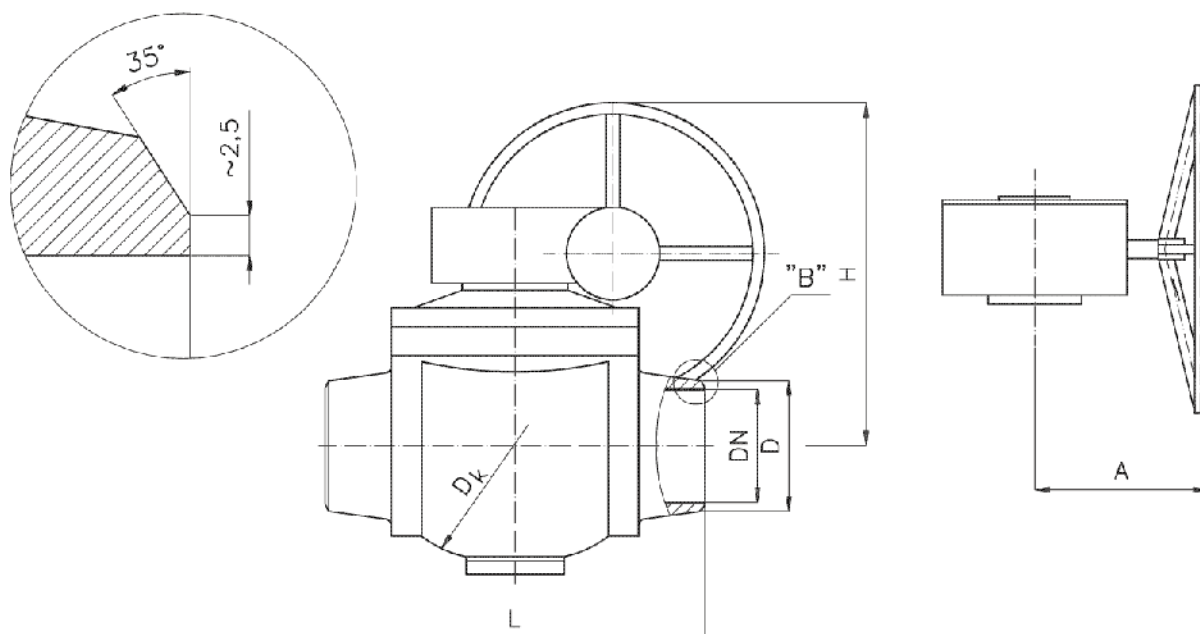
# Kurek kulowy KKS PN 64

Biurowo Sprzedaży  
Pomp i Armatury  
Przemysłowej  
**ARMATURA**



**KARTA KATALOGOWA  
NR 01/4-37-14**

Szczegół "B"



## Główne wymiary

DN	L	H	D <sub>k</sub>	A	D	Masa
						kg
150	550	400	330	193	178	200
200	650	540	440	275	230	330
250	755	wg zamontowanej przekładni		545	278	500

Producent i dostawca:  
**Zakład Urządzeń  
Gazowniczych  
GAZOMET Sp. z o.o.**

Adres:  
**63-900 Rawicz  
ul. Sarnowska 2  
<http://www.gazomet.pl>**

telefon: **(065) 546 24 01  
(065) 545 34 00**  
fax: **(065) 546 24 08**  
e-mail: **[marketing@gazomet.pl](mailto:marketing@gazomet.pl)**

## Zastosowanie

Kurki służą do odcinania przepływu czynnika roboczego. Mogą być montowane w sieciach gazowych w dowolnym położeniu.

Kurki mogą być wykonane w wersji z kolumienką:

- z przekładnią ślimakową zamontowaną na kolumience,
- z przekładnią ślimakową zamontowaną na kolumience i dodatkowo wyprowadzonym odpowietrzeniem nad powierzchnię ziemi.

Kurki mogą być wyposażone w by-pass.

## Czynnik roboczy

Gaz ziemny w zakresie temperatur od -30°C do +60°C.

## Materiały

- Kadłub - staliwo węglowe
- Kula - stal kwasoodporna, staliwo kwasoodporne
- Trzpień - stal węglowa z galwaniczną powłoką antykorozyjną
- Uszczelki kuli - PTFE
- Uszczelki typu „O” - NBR, VMQ

## Charakterystyka

Kurek charakteryzuje się zwartą, jednolitą budową oraz nowoczesnymi rozwiązaniami konstrukcyjnymi. Kadłub kurka wykonany jest jako odlew stalowy, składa się z jednolitego korpusu i pokrywy zamocowanej w górnej części za pomocą śrub dwustronnych. Kula umieszczona jest pomiędzy uszczelkami osadzonymi w pierścieniach i ułożyskowana od dołu w korpusie i od góry w pokrywie. Trzpień z kompletem detali montowany jest wspólnie z pokrywą. W kurku zastosowano kompensacyjne uszczelnienie kuli wykorzystując sprężyny. Wszystkie kurki wykonane są z odpowiedniej wielkości przekładnią ślimakową i wyposażone w korek do odpowietrzania wg BN-70/8976-21.

## Sposób zamawiania

W zamówieniu należy podać:

- nazwę wyrobu,
- numer katalogowy,
- średnicę nominalną,
- ciśnienie robocze,
- rodzaj i temperaturę czynnika roboczego.

WYDANIE B

**Dostawca:** Biuro Sprzedaży Pomp i Armatury Przemysłowej ARMATURA Sp. z o.o.  
44-100 Gliwice ul. Dworcowa 28  
telefony: 32 775-17-64, 32 775-17-68 fax 32 775-17-69  
e-mail: [biuro@armatura.com.pl](mailto:biuro@armatura.com.pl) [www.armatura.com.pl](http://www.armatura.com.pl)