

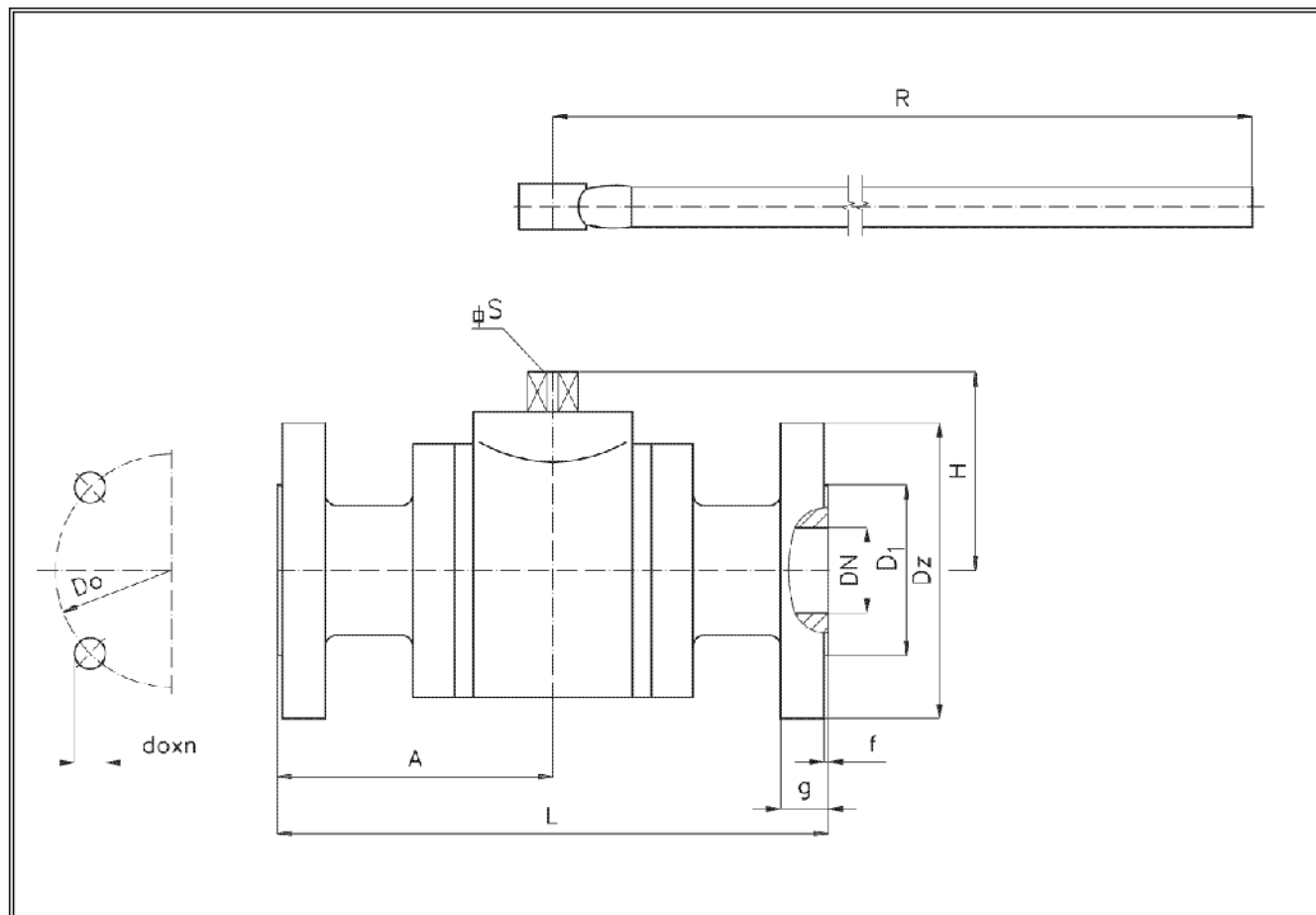


# Kurek kulowy ZSK PN 64

Biuro  
Sprzedaży  
Pomp i Armatury  
Przemysłowej  
**ARMATURA**



**KARTA KATALOGOWA  
NR 01/4-35-14**



## Główne wymiary

DN	L	H	A	s	Dz	g	Do	d <sub>o</sub> x n	D <sub>1</sub>	f	R	Masa
mm												kg
40	290	117	145	22	170	26	125	22x4	75	4	580	27
50	310	120	155	22	180	26	135	22x4	87	4	580	31
65	340	135	170	24	205	26	160	22x8	109	4	800	45
80	370	141	185	24	215	28	170	22x8	120	4	800	53
100	400	156	200	24	250	30	200	26x8	149	4,5	920	66

Producent i dostawca:  
**Zakład Urządzeń  
Gazowniczych  
GAZOMET Sp. z o.o.**

Adres:  
**63-900 Rawicz  
ul. Sarnowska 2  
<http://www.gazomet.pl>**

telefon: **(065) 546 24 01  
(065) 545 34 00**  
fax: **(065) 546 24 08**  
e-mail: **[marketing@gazomet.pl](mailto:marketing@gazomet.pl)**

## Zastosowanie

Kurki służą do odcinania przepływu czynnika roboczego. Mogą być montowane w sieciach gazowych w dowolnym położeniu. Kurki mogą być wykonane w wersji z kolumnką.

## Czynnik roboczy

Gaz ziemny w zakresie temperatur od -30°C do +60°C.

## Materiały

- Kadłub - odkuwka stalowa, staliwo węglowe
- Kula - stal nierdzewna, stal kwasoodporna
- Trzpień - stal nierdzewna, stal kwasoodporna
- Uszczelki kuli - PTFE
- Uszczelki typu „O” - NBR, VMQ

## Charakterystyka

Korpus kurków kulowych wykonany jest w formie odlewów stalowych lub odkuwek stalowych, składa się z trzech części złączonych ze sobą za pomocą śrub dwustronnych. Zawieradło kulowe usytuowane jest w sposób „pływający” między uszczelkami osadzonymi w pierścieniu. W górnej części kurka wykonane są otwory, co umożliwia sprawny i szybki montaż kolumnki. Ponadto wszystkie wielkości wyposażone są w korek do odpowietrzania wg BN-70/8976-21.

## Przylączy

Powierzchnie uszczelniające kołnierzy wykonane są jako wypust -y, wpust -p wg PN-85/H-74307, na życzenie wg PN-ISO 7005-1:1996 .

Kurek może być dostarczony z kompletem kołnierzy przyłączeniowych.

## Sposób zamawiania

W zamówieniu należy podać:

- nazwę wyrobu,
- numer katalogowy,
- średnicę nominalną,
- ciśnienie robocze,
- rodzaj i temperaturę czynnika roboczego.

**WYDANIE B**

**Dostawca:** Biuro Sprzedaży Pomp i Armatury Przemysłowej ARMATURA Sp. z o.o.  
44-100 Gliwice ul. Dworcowa 28  
telefony: 32 775-17-64, 32 775-17-68 fax 32 775-17-69  
e-mail: [biuro@armatura.com.pl](mailto:biuro@armatura.com.pl) [www.armatura.com.pl](http://www.armatura.com.pl)