

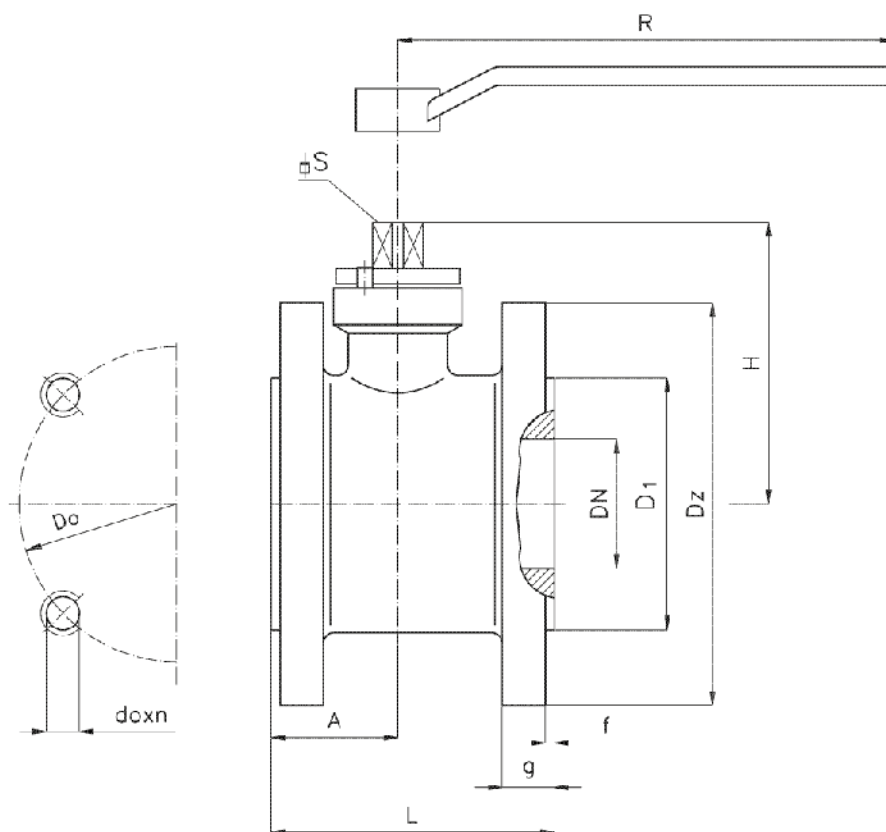


Kurek kulowy KSK PN 16

Biuro
Sprzedaży
Pomp i Armatury
Przemysłowej
ARMATURA



**KARTA KATALOGOWA
NR 01/4-32-14**



Główne wymiary

DN	L	H	A	s	Dz	g	Do	D1	f	d ₀ x n	R	Masa
	mm											kg
32	90	108	43	17	140	18	100	78	3	M16x4	200	5,4
40	100	113	46	17	150	18	110	88	3	M16x4	200	6,4
50	110	120	49	17	165	20	125	102	3	M16x4	250	8,7
65	130	127	61	17	185	20	145	122	3	M16x4	250	11,3
80	140	152	64	22	200	22	160	133	3	M16x8	350	13,7
100	160	162	76	22	220	24	180	158	3	M16x8	350	17,5

Producent i dostawca:
**Zakład Urządzeń
Gazowniczych
GAZOMET Sp. z o.o.**

Adres:
**63-900 Rawicz
ul. Sarnowska 2
<http://www.gazomet.pl>**

telefon: **(065) 546 24 01
(065) 545 34 00**
fax: **(065) 546 24 08**
e-mail: **marketing@gazomet.pl**

Zastosowanie

Kurki służą do odcinania przepływu czynnika roboczego. Mogą być montowane w sieciach gazowych w dowolnym położeniu. Kurki mogą być przystosowane do współpracy z kolumnką, siłownikiem, itp.

Czynnik roboczy

Gaz ziemny w zakresie temperatur od -30°C do +60°C.

Materialy

- Kadłub - stal węglowa, stal węglowa z pokryciem antykorozyjnym
- Kula - stal kwasoodporna
- Trzpień - stal kwasoodporna
- Uszczelki kuli - PTFE
- Uszczelki typu „O” - NBR, VMQ

Charakterystyka

Kurek charakteryzuje się nowoczesną i zwartą konstrukcją, małą masą i krótką zabudową. Korpus tworzą dwa kołnierze, rura i króciec zespawane w jednolitą całość. Kula umieszczona jest „pływająco” między dwoma uszczelkami osadzonymi z jednej strony w korpusie, a z drugiej w dzielonym pierścieniu. Pierścień ten zapewnia stały docisk uszczelki do kuli, niezależnie od naprężeń powstałych podczas montażu rurociągu. W kurku tym zastosowano kompensacyjne połączenie trzpienia z kulą poprzez wykorzystanie sprzęgła krzyżakowego, co zapewnia równomierny i jednolity docisk uszczelki do kuli w każdym jej położeniu.

Przylącza

Powierzchnie uszczelniające kołnierzy wykonane są z przylgą zgrubną:

- typ **Z** wg PN-85/H-74307,

- typ **B** wg PN-ISO 7005-1:1996 – na życzenie.

Kurek może być dostarczony z kompletem kołnierzy przyłączeniowych.

Odmianą kurków KSK są kurki KSU przystosowane do współpracy z głowicą typu MAG-1.

Sposób zamawiania

W zamówieniu należy podać:

- nazwę wyrobu,
- numer katalogowy,
- średnicę nominalną,
- ciśnienie robocze,
- rodzaj i temperaturę czynnika roboczego.

WYDANIE B

Dostawca: Biuro Sprzedaży Pomp i Armatury Przemysłowej ARMATURA Sp. z o.o.

44-100 Gliwice ul. Dworcowa 28

telefony: 32 775-17-64, 32 775-17-68 fax 32 775-17-69

e-mail: biuro@armatura.com.pl www.armatura.com.pl